

목 차

사업 보고서	1
【대표이사 등의 확인】	2
I. 회사의 개요	3
1. 회사의 개요	3
2. 회사의 연혁	5
3. 자본금 변동사항	6
4. 주식의 총수 등	7
5. 정관에 관한 사항	8
II. 사업의 내용	10
1. 사업의 개요	10
2. 주요 제품 및 서비스	11
3. 원재료 및 생산설비	14
4. 매출 및 수주상황	16
5. 위험관리 및 파생거래	19
6. 주요계약 및 연구개발활동	23
7. 기타 참고사항	25
III. 재무에 관한 사항	44
1. 요약재무정보	44
2. 연결재무제표	46
2-1. 연결 재무상태표	46
2-2. 연결 포괄손익계산서	47
2-3. 연결 자본변동표	49
2-4. 연결 현금흐름표	49
3. 연결재무제표 주식	50
1. 일반사항 (연결)	51
2. 연결재무제표 작성기준 및 중요한 회계정책 (연결)	52
3. 중요한 회계추정 및 판단 (연결)	58
4. 재무위험관리 (연결)	59
5. 사용제한 금융상품 (연결)	63
6. 매출채권 및 기타채권 (연결)	63
7. 기타자산 (연결)	64
8. 채고자산 (연결)	65
9.1 범주별 금융상품 (연결)	66
9.2 범주별 금융상품 (연결)	67
10. 장기투자증권 (연결)	69
11. 관계기업투자 (연결)	70
12. 유형자산 (연결)	71
13. 무형자산 (연결)	72
14. 사용권자산 (연결)	74
15. 매입채무 및 기타채무 (연결)	76
16. 충당부채 (연결)	76
17. 리스부채 (연결)	77
18. 기타금융부채 (연결)	78
19. 기타부채 (연결)	79
20. 순확정급여부채 (연결)	79

21.1 자본금 등 (연결).....	83
21.2 자본금 등 (연결).....	84
22. 결손금 (연결).....	84
23. 부문별 정보 (연결).....	85
24. 매출액 (연결).....	86
25. 계약자산과 계약부채 (연결).....	88
26. 비용의 성격별 분류 (연결).....	88
27. 판매비와 관리비 (연결).....	89
28. 금융수익과 금융비용 (연결).....	90
29. 기타영업외수익과 기타영업외비용 (연결).....	91
30. 법인세비용 (연결).....	92
31. 주당손실 (연결).....	93
32. 특수관계자 거래 (연결).....	94
33. 우발부채, 우발자산 및 약정사항 (연결).....	98
34. 담보제공자산 (연결).....	99
35. 현금흐름표 (연결).....	100
36. 사업결합 (연결).....	104
37. 주식기준보상 (연결).....	105
4. 재무제표.....	107
4-1. 재무상태표.....	107
4-2. 포괄손익계산서.....	108
4-3. 자본변동표.....	109
4-4. 현금흐름표.....	110
5. 재무제표 주석.....	111
1. 회사의 개요 - 별도.....	111
2. 별도재무제표 작성기준 및 중요한 회계정책 - 별도.....	111
3. 중요한 회계추정 및 판단 - 별도.....	117
4. 재무위험관리 - 별도.....	117
5. 사용제한 금융상품 - 별도.....	122
6. 매출채권 및 기타채권 - 별도.....	123
7. 기타자산 - 별도.....	124
8. 채고자산 - 별도.....	124
9. 파생상품 - 별도.....	125
10.1 범주별 금융상품 - 별도.....	126
10.2 범주별 금융상품 - 별도.....	127
11. 장기투자증권 - 별도.....	129
12. 종속기업 및 관계기업 투자 - 별도.....	130
13. 유형자산 - 별도.....	130
14. 무형자산 - 별도.....	131
15. 사용권자산 - 별도.....	133
16. 매입채무 및 기타채무 - 별도.....	135
17. 충당부채 - 별도.....	135
18. 리스부채 - 별도.....	136
19. 기타부채 - 별도.....	137
20. 순확정급여부채 - 별도.....	138
21.1 자본금 등 - 별도.....	141
21.2 자본금 등 - 별도.....	142

22. 결손금 - 별도	142
23. 매출액 - 별도	143
24. 비용의 성격별 분류 - 별도	145
25. 판매비와 관리비 - 별도	146
26. 금융수익과 금융비용 - 별도	147
27. 기타영업외수익과 기타영업외비용 - 별도	148
28. 법인세비용 - 별도	149
29. 주당손실 - 별도	150
30. 특수관계자 거래 - 별도	151
31. 우발부채 및 약정사항 - 별도	155
32. 현금흐름표 - 별도	156
33. 주식기준보상 - 별도	160
6. 배당에 관한 사항	162
7. 증권의 발행을 통한 자금조달에 관한 사항	164
7-1. 증권의 발행을 통한 자금조달 실적	164
7-2. 증권의 발행을 통해 조달된 자금의 사용실적	166
8. 기타 재무에 관한 사항	167
IV. 이사의 경영진단 및 분석의견	174
1. 예측정보에 대한 주의사항	174
2. 개요	174
3. 재무상태 및 영업실적	175
4. 유동성 및 자금조달과 지출	178
5. 부외거래	179
6. 그 밖에 투자자의사결정에 필요한 사항	179
V. 회계감사인의 감사의견 등	180
1. 외부감사에 관한 사항	180
2. 내부통제에 관한 사항	182
VI. 이사회 등 회사의 기관에 관한 사항	184
1. 이사회에 관한 사항	184
2. 감사제도에 관한 사항	188
3. 주주총회 등에 관한 사항	191
VII. 주주에 관한 사항	195
VIII. 임원 및 직원 등에 관한 사항	200
1. 임원 및 직원 등의 현황	200
2. 임원의 보수 등	203
IX. 계열회사 등에 관한 사항	210
X. 대주주 등과의 거래내용	214
XI. 그 밖에 투자자 보호를 위하여 필요한 사항	217
1. 공시내용 진행 및 변경사항	217
2. 우발부채 등에 관한 사항	217
3. 제재 등과 관련된 사항	217
4. 작성기준일 이후 발생한 주요사항 등 기타사항	218
XII. 상세표	220
1. 연결대상 종속회사 현황(상세)	220
2. 계열회사 현황(상세)	220
3. 타법인출자 현황(상세)	221
【 전문가의 확인 】	221

1. 전문가의 확인.....	221
2. 전문가와의 이해관계	221

사업보고서

(제 11 기)

사업연도 2025년 01월 01일 부터
2025년 12월 31일 까지

금융위원회

한국거래소 귀중

2026년 03월 18일

제출대상법인 유형 :

주권상장법인

면제사유발생 :

해당사항 없음

회 사 명 :

두산로보틱스 주식회사

대 표 이 사 :

박인원, 김민표, 조길성

본 점 소 재 지 :

경기도 수원시 권선구 산업로 156번길 79 (고색동)

(전 화) 031-8014-5500

(홈페이지) <http://www.doosanrobotics.com>

작 성 책 임 자 :

(직 책) CFO 전무 (성 명) 조길성

(전 화) 031-5179-4777

【 대표이사 등의 확인 】

【 대표이사 등의 확인 】


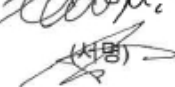
확 인 서

우리는 당사의 대표이사 및 신고업무담당이사로서 이 공시서류의 기재 내용에 대해 상당한 주의를 다하여 직접 확인·검토한 결과, 중요한 기재사항의 기재 또는 표시의 누락이나 허위의 기재 또는 표시가 없고, 이 공시서류에 표시된 기재 또는 표시사항을 이용하는 자의 중대한 오해를 유발하는 내용이 기재 또는 표시되지 아니하였음을 확인합니다.

또한, 당사는 「주식회사 등의 외부감사에 관한 법률」 제8조의 규정에 따라 내부회계관리제도를 마련하여 운영하고 있음을 확인합니다.

2026. 03. 18 .

두산로보틱스 주식회사

대 표 이 사 김 민 표  서명
신고업무담당이사 조 길 성  (서명)

I. 회사의 개요

1. 회사의 개요

가. 연결대상 종속회사 개황

(1) 연결대상 종속회사 현황(요약)

(단위 : 사)

구분	연결대상회사수				주요 종속회사수
	기초	증가	감소	기말	
상장	-	-	-	-	-
비상장	1	1	1	1	1
합계	1	1	1	1	1

※상세 현황은 '상세표-1. 연결대상 종속회사 현황(상세)' 참조

(2) 연결대상회사의 변동내용

구분	자회사	사유
신규 연결	Doosan Robotics Americas, Inc.(주1)	당기 중 지분 취득
	-	-
연결 제외	Doosan Robotics Americas, LLC	흡수합병으로 소멸
	-	-

(주1) 당기 중 ONExia, Inc.가 Doosan Robotics Americas, LLC를 흡수합병 후 사명을 Doosan Robotics Americas, Inc.로 변경하였습니다

나. 회사의 법적·상업적 명칭

당사의 명칭은 '두산로보틱스 주식회사'이고 영문으로는 'Doosan Robotics Inc.' 이라 표기합니다.

다. 설립일자 및 존속기간

당사는 2015년 07월 31일 설립되었습니다.

라. 본사의 주소, 전화번호, 홈페이지 주소

- 주소 : 경기도 수원시 권선구 산업로 156번길 79 (고색동)
- 전화번호 : 031-8014-5500
- 홈페이지 : <http://www.doosanrobotics.com>

마. 중소기업 등 해당 여부

중소기업 해당 여부	미해당
벤처기업 해당 여부	미해당
중견기업 해당 여부	미해당

바. 대한민국에 대리인이 있는 경우에는 이름(대표자), 주소 및 연락처 해당사항 없습니다.

사. 주요사업의 내용 및 향후 추진하려는 신규사업에 관한 간략한 설명

당사는 산업용 로봇, 그 중에서도 협동로봇 제조 사업을 영위하고 있습니다. 2015년 4개 모델의 협동로봇을 개발을 완료한 후 로보월드, Automatica, Automate 등 세계 메이저 박람회에 참가하며 국내 및 해외 시장에 진출하였습니다. 이후 2020년 6개 모델을 추가 출시하면서 협동로봇 시장에서 최대 라인업을 보유한 기업 타이틀을 얻게 되었으며, 2021년 판매량 기준 글로벌 Top 4 진입에 성공하여 글로벌 협동로봇(Cobot, Collaborative Robot) 시장을 선도하는 솔루션 전문 기업으로서 입지를 굳혔습니다.

당사는 기존 협동로봇 하드웨어 중심의 사업 구조를 기반으로, 지능형 로봇 솔루션을 핵심 성장동력으로 확대할 계획입니다. 지능형 로봇 솔루션은 협동로봇의 하드웨어인 로봇 Arm과 소프트웨어, AI 기능이 통합된 형태로, 간단히 설치 후 바로 운영할 수 있는 플러그 앤 플레이(Plug & Play) 제품입니다. AI를 통해 작업 경로와 순서를 최적화하고 작업시간을 최소화할 수 있으며, 다수의 협동로봇간 협업으로 효율적인 작업이 가능합니다. 특히 지난해 9월 인수한 미국내 로봇 자동화 시스템 기업인 'ONExia' 인수를 통해 지능형 로봇 솔루션 기업으로의 전환을 본격 준비하고 있습니다.

당사는 이러한 지능형 로봇 솔루션 모델을 통해 실제 제조 현장에서 숙련공 수준의 작업 수행이 가능한 'Industrial Humanoid' 전략을 추진하고 있습니다. 현재 다수의 휴머노이드 기술 기업들은 범용의 사용 목적을 지향하고 있으나, 실제 제조업 현장에서 작업을 안정적으로 대체하기에는 아직 한계가 있는 상황입니다. 반면 두산로보틱스는 특정 작업 환경에서 숙련공 수준의 성능을 구현할 수 있는 상용화된 휴머노이드 모델 개발을 추진하고 있습니다.

※ 자세한 사항은 「Ⅱ. 사업의 내용」을 참조하시기 바랍니다.

아. 신용평가에 관한 사항

당사는 공시대상기간 중 총 1회의 외부기관 신용평가를 진행하였으며, 평가 등급은 아래와 같습니다.

평가일자	신용평가사	평가등급
2023.12.28	한국평가데이터	BB

- 신용평가 등급체계 및 의미

신용평가사	등급	신용등급의 정의
한국평가데이터	AAA	상거래 신용능력이 최고 우량한 수준임
	AA	상거래 신용능력이 매우 우량하나, AAA보다는 다소 열위한 요소가 있음
	A	상거래 신용능력이 우량하나, 상위등급에 비해 경기침체 및 환경변화의 영향을 받기 쉬움.
	BBB	상거래 신용능력이 양호하나, 장래 경기침체 및 환경악화에 따라 상거래 신용능력이 저하될 가능성이 내포되어 있음.
	BB	상거래 신용능력은 인정되나, 장래의 경제여건 및 시장환경 변화에 따라 그 안

		정성면에서는 다소 불안한 요소가 내포되어 있음
	B	현재시점에서 상거래 신용능력에는 당면 문제는 없으나, 장래의 경제여건 및 시장환경 변화에 따라 그 안정성면에서는 불안한 요소가 있음
	CCC	현재시점에서 상거래 신용위험의 가능성을 내포하고 있음
	CC	상거래 신용위험의 가능성이 높음
	C	상거래 신용위험의 가능성이 매우 높음
	D	현재 상거래 신용위험 발생 상태에 있음
	NR	조사거부, 등급취소 등의 이유로 신용등급을 표시하지 않는 무등급

※ 'AA'부터 'CCC'까지는 등급내 우열에 따라 '+' 또는 '-'를 부가하게 됨.

자. 회사의 주권상장(또는 등록·지정) 및 특례상장에 관한 사항

주권상장 (또는 등록·지정)현황	주권상장 (또는 등록·지정)일자	특례상장 유형
유가증권시장 상장	2023년 10월 05일	해당사항 없음

2. 회사의 연혁

가. 회사의 본점소재지 및 그 변경

공시서류작성 기준일 현재 당사의 본점소재지는 '경기도 수원시 권선구 산업로 156번길 79 (고색동)'이며, 공시대상기간 동안 본점소재지의 변경은 없었습니다.

나. 경영진의 중요한 변동

공시대상기간 동안 당사 경영진의 중요한 변동 내역은 다음과 같습니다.

변동일자	주총종류	선임		임기만료 또는 해임
		신규	재선임	
2021년 03월 29일	정기주총	사내이사 문홍성	-	사내이사 곽상철 (사임)
2021년 07월 01일	임시주총	대표이사 류정훈	-	대표이사 최동휘 (사임)
2022년 01월 21일	임시주총	기타비상무이사 윤준식	-	-
2022년 03월 29일	정기주총	사내이사 백승암	-	사내이사 문홍성 (사임)
2022년 12월 14일	-	대표이사 박인원	-	-
2023년 03월 31일	정기주총	사내이사 박희봉 사외이사 정재연 사외이사 강남훈 사외이사 김은태 사외이사 김상배	-	사내이사 백승암 (사임) 사내이사 김종선 (사임) 감사 은흥기 (사임)
2023년 07월 28일	임시주총	사내이사 이재석	-	사내이사 박희봉 (사임)
2023년 10월 04일	-	-	-	기타비상무이사 윤준식 (사임)
2024년 03월 28일	정기주총	대표이사 조길성	대표이사 류정훈	-
2024년 06월 21일	-	-	-	사외이사 정재연 (사임)
2024년 12월 31일	-	-	-	사내이사 이재석 (사임)
2025년 02월 13일	-	-	-	대표이사 류정훈 (사임)

2025년 03월 31일	정기주총	대표이사 김민표 사외이사 유혜련	-	사외이사 김상배 (사임)
---------------	------	----------------------	---	---------------

다. 최대주주의 변동

당사의 최대주주는 (주)두산입니다. 공시대상기간 동안 당사의 최대주주가 변동된 사실은 없습니다.

라. 상호의 변경

당사의 상호는 '두산로보틱스 주식회사'이며, 공시대상기간 동안 상호의 변경은 없었습니다.

마. 회사가 화의, 회사정리절차 그 밖에 이에 준하는 절차를 밟은 적이 있거나 현재 진행중인 경우 그 내용과 결과

공시대상기간 동안 해당사항 없습니다.

바. 회사가 합병 등을 한 경우 그 내용

대상회사	일자	합병등의 내용
두산로보틱스(주) 및 그 종속기업	2025.09	두산로보틱스(주)가 ONExia, Inc. 의 지분 89.6% 취득
	2025.12	ONExia, Inc.(합병존속법인)가 Doosan Robotics Americas, LLC(피합병소멸법인)를 흡수합병하고 사명을 Doosan Robotics Americas, Inc.로 변경함

사. 회사의 업종 또는 주된 사업의 변화

공시대상기간 동안 해당사항 없습니다.

아. 그 밖에 경영활동과 관련된 중요한 사항의 발생내용

대상회사	일자	내용
두산로보틱스(주) 및 그 종속기업	2022.05	북미지역 판매채널 영업역량 고도화를 위한 Doosan Robotics Americas, LLC 법인 설립
	2024.04	유럽지역 판매채널 확대 및 현지 고객대응을 위한 독일 뒤셀도르프에 Doosan Robotics Europe 설립

3. 자본금 변동사항

가. 자본금 변동추이

(단위 : 원, 주)

종류	구분	제11기 (2025년말)	제10기 (2024년말)	제9기 (2023년말)	제8기 (2022년말)	제7기 (2021년말)
보통주	발행주식총수	64,819,980	64,819,980	64,819,980	4,861,998	4,420,000
	액면금액	500	500	500	5,000	5,000
	자본금	32,409,990,000	32,409,990,000	32,409,990,000	24,309,990,000	22,100,000,000

우선주	발행주식총수	-	-	-	-	-
	액면금액	-	-	-	-	-
	자본금	-	-	-	-	-
기타	발행주식총수	-	-	-	-	-
	액면금액	-	-	-	-	-
	자본금	-	-	-	-	-
합계	자본금	32,409,990,000	32,409,990,000	32,409,990,000	24,309,990,000	22,100,000,000

※ 당사는 2021년 2월 19일, 6월 19일, 9월 29일 총 3회에 걸쳐 주주배정 유상증자를 실시하였습니다. (해당 일자는 주금 납입일의 다음날임)

※ 2022년 01월 22일, 코봇홀딩스 유한회사 및 케이아이피 로보틱스 유한회사에 대하여 제3자배정 유상증자를 실시하였습니다. (해당 일자는 주금 납입일의 다음날임)

※ 2023년 03월 31일, 당사는 정기주주총회를 통해 액면분할을 진행하였습니다. 동 액면분할을 통해 당사의 1주당 액면금액은 5,000원에서 500원으로 감소하였고, 발행주식총수는 4,861,998주에서 48,619,980주로 증가하였습니다.

※ 2023년 09월 27일, 당사는 유가증권시장 상장을 위해 일반공모 방식으로 보통주식 16,200,000주(공모주식의 100.0%)를 신주모집 하였습니다. (해당 일자는 주금 납입일의 다음날이며, 신규 상장일은 2023년 10월 05일임)

4. 주식의 총수 등

가. 주식의 총수 현황

(기준일 : 2025년 12월 31일)

(단위 : 주, %)

구 분	주식의 종류			비고
	보통주식	종류주식	합계	
I. 발행할 주식의 총수	-	-	400,000,000	-
II. 현재까지 발행한 주식의 총수	64,819,980	-	64,819,980	-
III. 현재까지 감소한 주식의 총수	-	-	-	-
	1. 감자	-	-	-
	2. 이익소각	-	-	-
	3. 상환주식의 상환	-	-	-
	4. 기타	-	-	-
IV. 발행주식의 총수 (II-III)	64,819,980	-	64,819,980	-
V. 자기주식수	-	-	-	-
VI. 유통주식수 (IV-V)	64,819,980	-	64,819,980	-
VII. 자기주식 보유비율	-	-	-	-

나. 자기주식 취득 및 처분 현황

공시서류작성 기준일 현재 해당사항 없습니다.

다. 자기주식 직접 취득·처분 이행현황

공시대상기간 중 해당사항 없습니다.

라. 자기주식 신탁계약 체결·해지 이행현황

공시대상기간 중 해당사항 없습니다.

마. 자기주식 소각현황

공시대상기간 중 해당사항 없습니다.

바. 자기주식 보유현황

공시서류작성 기준일 현재 해당사항 없습니다.

사. 종류주식(명칭) 발행현황

공시서류작성 기준일 현재 해당사항 없습니다.

5. 정관에 관한 사항

가. 정관의 최근 개정일

당사의 최근 정관 개정일은 2023년 08월 22일입니다.

나. 공시대상기간 중 정관 변경 이력

공시대상기간(2023년~2025년) 중 당사의 정관 변경 이력은 아래와 같습니다.

정관변경일	해당주총명	주요변경사항	변경이유
2023년 03월 31일	제8기 정기주주총회	- 국내외 지정 설치 근거 신설 - 액면분할에 따른 발행주식 총수 액면금액 변경 - 종류주식 발행 근거 신설 - 주식, 사채의 전자등록 근거 조항 신설 - 이사회 결의에 따른 제3자 배정, 주식매수선택권 부여 등 상장법인 특례 관련 조항 신설 - 명의개서대리인 관련 조항 신설 - 이사회내위원회 관련 근거 신설 등	- 상장을 위한 전면 정관 정비
2023년 08월 22일	임시주주총회	- 신주인수권 관련 일부 조항 신설	- 상장을 위한 조문 정비

※ 보고서 제출일 이후 개최 예정인 당사 제11기 정기주주총회 (2026년 3월 26일 예정) 안건에 정관 일부 변경의 건이 포함되어 있으며, 안건에 관한 사항은 당사가 2026년 2월 25일 전자공시시스템(DART)에 공시한 「주주총회 소집공고」를 참고하시기 바랍니다.

다. 공시서류작성 기준일 현재 사업목적 현황

구 분	사업목적	사업영위 여부
1	산업용 로봇 제조, 판매업 및 서비스업	영위
2	서비스로봇 제조, 판매업 및 서비스업	영위
3	지능형로봇 제조, 판매업 및 서비스업	영위
4	정보처리시스템의 개발, 판매, 유지보수 및 컨설팅업	영위
5	시스템 통합구축 서비스업	영위
6	소프트웨어 컨설팅, 개발, 공급, 판매, 임대업	영위
7	데이터베이스 운영 서비스업	영위
8	로봇 부품 제조, 판매업 및 서비스업	영위

9	반도체, 디스플레이, 솔라셀 등 생산설비의 제조 및 판매업	미영위
10	유공압기기 제조 및 판매업	미영위
11	유무선 원격자동 계측 및 제어시스템 개발, 제조, 판매업	미영위
12	전력변환장치의 개발, 제조, 판매업	미영위
13	전자상거래업 및 인터넷 관련 사업	미영위
14	판매대행업	미영위
15	무역의 알선업	미영위
16	로봇 임대업	영위
17	동산, 부동산 매매 및 임대업	미영위
18	타회사의 주식 또는 지분을 취득·소유함으로써 그 회사 제반사업 내용의 지배·경영지도 및 육성	미영위
19	브랜드, 상표권 등 지적재산권의 관리 및 라이선스업	미영위
20	무형재산권의 중개, 알선 및 임대업	미영위
21	기계 설비 공사업	미영위
22	전기 통신 공사업	미영위
23	교육 서비스업	영위
24	용역 및 군납업	미영위
25	자동판매기 운영업	미영위
26	전기 각호에 부대하는 일체의 사업	영위
27	기타 전기 각호에 관계된 사업 및 필요 또는 유익한 사업의 영위 및 투자	영위

라. 공시대상기간 중 사업목적 변경 내역

당사는 공시대상기간(2023년~2025년) 중 정관상 사업목적을 변경 및 추가한 이력이 없습니다.

II. 사업의 내용

1. 사업의 개요

당사는 산업용 로봇, 그 중에서도 협동로봇(Cobot, Collaborative Robot)에 대한 제조 및 솔루션 제공 사업을 영위하고 있습니다. 협동로봇은 기존 산업용 로봇의 한계점(위험성, 높은 사용 난이도, 높은 가격)을 극복한 차세대 로봇으로서, 새로운 개념으로 부각되고 있는 추세입니다. 영어로는 'Cobot'이며 함께 한다는 의미의 접두사 'Co'가 붙은 대로 사람과 함께 협동하며 작업하는 로봇을 의미합니다. 하나의 생산활동을 기계가 단독으로 수행하는 것이 아닌 사람과의 협업(Co-work)을 통해 작업효율성 및 안전성을 높이는 것을 목표로 합니다.

당사는 2015년 4개 모델의 협동로봇을 개발을 완료한 후 로보월드, Automatica, Automate 등 세계 메이저 박람회에 참가하며 국내 및 해외 시장에 진출하였으며, 이후 2020년 6개 모델을 추가 출시하면서 협동로봇 시장에서 최대 라인업을 보유한 기업 타이틀을 얻게 되었습니다. 2021년에는 판매량 기준 글로벌 Top 4 진입에 성공하였으며, 2025년 9월 미국의 자동화 설비 및 로봇 솔루션 업체인 ONExia를 인수하였고, 2025년 12월 당사 북미법인인 Doosan Robotics Americas, LLC와의 합병을 통해 자동화 최대 시장인 북미 시장을 본격적으로 공략하고 있습니다.

당사는 연결기준으로 로봇 Arm등의 협동로봇 사업부문과 자회사인 Doosan Robotics Americas, Inc.를 통해 EOL 솔루션 및 맞춤형 자동화 시스템 사업(CMI)의 자동화솔루션 사업부문을 영위하고 있습니다.

2025년 연결 기준으로는 약 330억원의 매출을 달성하였으며, 주요 매출처는 미국, 유럽 등에 위치한 글로벌 Machining solution 업체, 로봇 솔루션 업체 등 다양한 산업에 속해있습니다. 2025년말 연결 기준 주요 5대 매출처에 대한 매출 비중은 약 17% 수준입니다.

당사는 국내에 소재한 고객사에 대한 영업을 실시하고 있을 뿐 아니라 국내 고객사의 해외 거점을 비롯한 일부 해외 고객사를 대상으로도 영업을 전개함으로써 당사의 제품을 전세계적으로 유통 및 판매하고 있습니다.

당사는 기존 협동로봇 하드웨어 중심의 사업 구조를 기반으로, 지능형 로봇 솔루션을 핵심 성장동력으로 확대할 계획입니다. 지능형 로봇 솔루션은 협동로봇의 하드웨어인 로봇 Arm과 소프트웨어, AI 기능이 통합된 형태로, 간단히 설치 후 바로 운영할 수 있는 플러그 앤 플레이(Plug & Play) 제품입니다. AI를 통해 작업 경로와 순서를 최적화하고 작업시간을 최소화할 수 있으며, 다수의 협동로봇간 협업으로 효율적인 작업이 가능합니다. 특히 지난해 9월 인수한 미국내 로봇 자동화 시스템 기업인 'ONExia' 인수를 통해 지능형 로봇 솔루션 기업으로의 전환을 본격 준비하고 있습니다.

당사는 이러한 지능형 로봇 솔루션 모델을 통해 실제 제조 현장에서 숙련공 수준의 작업 수행이 가능한 'Industrial Humanoid' 전략을 추진하고 있습니다. 현재 다수의 휴머노이드 기술 기업들은 범용의 사용 목적을 지향하고 있으나, 실제 제조업 현장에서 작업을 안정적으로 대체하기에는 아직 한계가 있는 상황입니다. 반면 두산로보틱스는 특정 작업 환경에서 숙련




공 수준의 성능을 구현할 수 있는 상용화된 휴머노이드 모델 개발을 추진하고 있습니다.


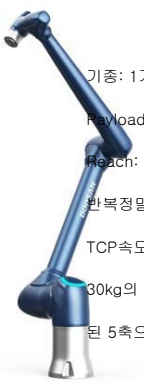



2. 주요 제품 및 서비스

가. 주요 제품 등의 현황

(단위 : 백만원, %)

사업부문	품목	생산(판매) 개시일	매출액(비율)						제품 설명
			2025년 (제11기)		2024년 (제10기)		2023년 (제9기)		
			매출액	비율	매출액	비율	매출액	비율	
협동로봇	로봇 Arm	2018년	19,891	60.32%	38,889	83.04%	45,927	86.59%	하기 참고
	부품 등 기타	-	7,081	21.47%	7,941	16.96%	7,111	13.41%	
자동화 솔루션	EOL/CMI	2025년	6,006	18.21%	-	-	-	-	
합 계			32,978	100.00%	46,830	100.00%	53,038	100.00%	

구분	품목	사진	설명
두산로보틱스(주)	협동로봇		<p>기종: 1개</p> <p>Payload: 5kg</p> <p>Reach: 900mm</p> <p>반복정밀도: 0.05mm</p> <p>TCP속도: 1m/s / 무게: 9kg</p> <p>NSF 인증 및 IP66등급 보유 모델</p> <p>E시리즈</p> <p>기존 제품 대비 60%의 크기의 All-in-one 패키지로 쉽게 이동 및 설치가 용이하며 저렴한 가격으로 경제성이 높은 F&B 전용 로봇임</p>
			<p>기종: 6개</p> <p>Payload: 5kg/9kg</p> <p>Reach: 900mm/1200mm</p> <p>A0509S, A0912S 6축에 힘센서 장착</p> <p>A0509F, A0912F NSF 인증 모델</p> <p>반복정밀도: ±0.03 mm ~ ±0.05 mm</p> <p>TCP 속도: 1 m/s / 무게: 21kg~31kg</p> <p>A시리즈는 두산의 로봇 라인업 중 가장 가벼운 라인으로 M시리즈와 달리 토크센서를 탑재하지 않았으나 기존 전류제어 기반 충돌감지 기능을 개선하였으며, 동시에 가격은 낮추고 안전성을 확보함</p> <p>A시리즈</p>
			<p>기종: 4개</p> <p>Payload: 6kg/10kg/15kg</p> <p>Reach: 900mm/1300mm/1700mm</p> <p>6개의 각 축에 토크센서 탑재</p> <p>반복정밀도: ±0.03 mm ~ ±0.1 mm</p> <p>TCP 속도: 1 m/s / 무게: 27.5 kg ~ 35.5 kg</p> <p>두산 로보틱스의 첫 협동로봇으로 조인트 토크센서를 탑재하여 섬세하고 정교한 작업이 가능한 로봇 라인업</p> <p>M시리즈</p>

		M시리즈	 <p> 기종: 2개 Payload: 20kg/25kg Reach: 1,500mm/1,700mm 6개의 각 축에 토크센서 탑재 반복정밀도: 0.1mm TCP속도: 1m/s / 무게: 77kg~79kg 가반하중 25kg으로 6개의 축에 조인트 토크센서를 탑재해 비좁은 공간이나 이동 로봇에 유연하게 배치할 수 있어 다양한 중량의 물품을 동시에 운반하거나 물건을 팔레트에 적재하는 작업 등에 활용됨 </p> <p>H시리즈</p>
		P시리즈	 <p> 기종: 1개 Payload: 30kg Reach: 2,030mm 반복정밀도: 0.1mm TCP속도: 1m/s / 무게: 83kg 30kg의 고가반하중 모델임에도 2,030mm reach를 구현하였으며, 기존 모델 대비 한 축이 제거된 5축으로 설계하여 팔레타이징 작업에 특화된 기능을 최대로 구현한 팔레타이징 전용 로봇임 </p> <p>P시리즈</p>
	팔레타이징		<p> 당사의 H시리즈 및 P시리즈 로봇 Arm에 진공흡착식 경량 그리퍼 및 Lift System을 결합하여 만들어진 흡착/적재 솔루션임. 전 축에 고성능 토크센서를 장착하여 작업의 정밀성 및 안전성이 확보되었으며, Fence가 없이 활용 가능하고 이동형으로 작업공간에 자유롭게 이동/설치가 가능함 </p> <p>팔레타이징</p>
	튀김모듈		<p> 반복 동작, 유증기 등으로 인해 근골격계 및 호흡기 질환, 열반 현상, 화상 등을 유발할 수 있는 튀김 조리작업의 효율성과 안정성 향상을 위한 솔루션임. 당사에서 개발한 로봇 Arm을 협력업체와 공동개발한 튀김모듈에 부착하여 생산한 완제품임 </p> <p>튀김모듈</p>
	커피모듈		<p> 무인커피운영 로봇으로 당사에서 개발한 로봇 Arm을 사용하고 있음. 해당 상품은 관계회사인 (주)클레토로보틱스가 당사로부터 납품받은 로봇 Arm을 커피모듈에 부착하여 생산한 완제품임. 당사는 이 모듈을 완제품으로 매입하여 판매함에 따라 상품으로 분류함 </p>

			커피모듈	
자동화 솔루션	Palletizer (팔레트 적재)		End-of-Line(완제품 패키징 및 적재하는 제조 라인의 끝 공정) 솔루션으로, 컨베이어에서 전달받은 포장 박스를 로봇이 팔레트에 적재하는 솔루션임.	
	Case Erector (박스 제작)		End-of-Line 솔루션으로, 로봇이 적재된 판지를 펼쳐 박스 형태를 세우고 테이핑기로 하단을 실링하여 박스를 완성하는 솔루션임. 박스의 두께 및 크기 등 Spec에 따라 맞춤 설계 필요	
	Case Packer (박스 포장)		End-of-Line 솔루션으로, 로봇이 상품을 Pick & Place로 박스에 적재하고 테이핑기로 상단을 실링해 포장을 완성하는 솔루션임. 박스에 담기는 상품에 따라 맞춤 설계 필요	
	CMI (맞춤형 자동화 시스템)		조립, 부품 이동, 적재, 포장, 검사 등 제조 공정 전반에 걸쳐 고객 맞춤형 자동화 시스템을 제공함. 다양한 고객 환경을 고려하여 최적 자동화 모션을 구현하고 MES(Manufacturing Engineering System)에 연동하는 등 맞춤 통합 시스템 설계, 제작 및 공급	

나. 주요 제품 등의 가격 변동추이

(단위 : 천원)

구분		2025년 (제11기)	2024년 (제10기)	2023년 (제9기)
로봇 Arm	내수	33,794	24,158	26,385
	해외	35,448	34,448	35,310
커피모듈	내수	64,000	59,914	60,985

	해외	-	68,218	72,208
--	----	---	--------	--------

※ 상기 주요 제품 가격은 공시대상기간 판매실적의 평균금액으로 산출하였습니다.

※ 자동화솔루션 사업의 경우 일반 판매 제품처럼 규격화되고 표준화된 서비스가 아니라 고객의 상황과 요구사항에 따라 맞춤형 서비스를 제공하는 사업으로 표준화된 단위가격이 존재하지 않아 기재를 생략합니다.

3. 원재료 및 생산설비

가. 주요 원재료 현황

(1) 매입 현황

(단위 : 천원)

원재료명	2025년 (제11기)	2024년 (제10기)	2023년 (제9기)
구동부품	1,926,479	5,801,370	4,458,600
전자부품	2,726,170	16,354,408	14,018,356
기계부품	2,298,391	9,103,867	6,866,603
기타	2,387,463	2,680,588	3,129,488
계	9,338,503	33,940,233	28,473,047

(2) 원재료 가격변동 추이

(단위 : 천원)

원재료명	2025년 (제11기)	2024년 (제10기)	2023년 (제9기)
구동부품	1,851	1,809	2,726
전자부품	6,332	5,852	5,437
기계부품	2,384	2,655	2,654
기타	158	158	169

(3) 주요 매입처에 관한 사항

원재료명	주요 매입처
가공품	A사/B사 등
JTS	C사/D사
H/Drive	E사/F사
제어기	G사
Encoder	H사/I사
PCB	G사

Motor	J사
부자재 (주)	K사/L사/M사 등
커피모듈	N사

(주) 부자재 : 고무/스크류/포장재/옵선 등

나. 생산 및 생산설비에 관한 사항

(1) 생산능력

(단위 : 대, 천원)

사업 부문	품 목	사업소	2025년 (제11기)		2024년 (제10기)		2023년 (제9기)	
			수량	금액	수량	금액	수량	금액
협동 로봇	로봇 Arm	수원공장	2,200	44,463,417	2,200	37,536,395	2,200	38,065,980
		외주생산	488	4,865,560	1,000	11,194,520	1,000	12,983,886
	Total	2,688	49,328,977	3,200	48,730,915	3,200	51,049,866	

※ 당사의 다양한 협동로봇 라인업으로 인해, 금액은 연도별 생산실적의 평균단가를 적용하여 산출하였습니다.

(2) 생산실적

(단위 : 대, 천원)

사업부문	품 목	사업소	2025년 (제11기)		2024년 (제10기)		2023년 (제9기)	
			수량	금액	수량	금액	수량	금액
협동 로봇	로봇 Arm	수원공장	423	8,549,102	1,530	26,104,857	1,352	23,393,275
		외주생산	10	99,771	116	1,298,564	152	1,973,551
	합 계	433	8,648,874	1,646	27,403,421	1,504	25,366,826	

(3) 가동률

사업부문	품 목	사업소	2025년 (제11기)	2024년 (제10기)	2023년 (제9기)
			가동률	가동률	가동률
협동 로봇	로봇 Arm	수원공장	19.23%	69.55%	61.45%
		외주생산	2.05%	11.60%	26.16%

※ 가동률 산출방법: (생산실적/생산능력)x100

(4) 생산설비에 관한 사항

당사의 생산설비는 기계장치, 건설중인자산, 공구와 기구 등이 있으며, 2025년말 현재 장부 금액은 18,712,401,169원으로 전년말 대비 8,489,648,060원 증가하였습니다.

(단위 : 원)

구 분	구축물	기계장치	차량운반구	공구와기구	비품	기타의유형자산	건설중인자산	합 계
-----	-----	------	-------	-------	----	---------	--------	-----

기초장부금액	-	6,036,656,249	165,503,629	1,217,322,161	1,505,514,668	-	1,297,756,402	10,222,753,109
취득	-	1,189,492,689	69,300,669	272,534,100	420,595,039	171,200,842	10,942,107,799	13,065,231,138
처분	-	(107,972,437)	-	(6,946,000)	(6,149,777)	-	-	(121,068,214)
대체(주1)	-	3,080,357,000	-	320,765,500	1,993,000,000	-	(7,579,707,762)	(2,185,585,262)
감가상각	-	(1,569,173,875)	(42,601,058)	(551,355,958)	(772,180,099)	(9,241,472)	-	(2,944,552,462)
사업결합	71,741,631	-	-	115,245,333	-	447,603,192	-	634,590,156
기타(주2)	2,386,738	-	(3,685,288)	3,834,043	(9,636,762)	16,335,069	31,798,904	41,032,704
분기말장부금액	74,128,369	8,629,359,626	188,517,952	1,371,399,179	3,131,143,069	625,897,631	4,691,955,343	18,712,401,169
- 취득원가	101,276,677	13,780,900,142	305,972,128	6,223,086,182	6,789,501,959	673,899,781	4,691,955,343	32,566,592,212
- 감가상각누계액	(27,148,308)	(5,151,540,516)	(117,454,176)	(4,851,687,003)	(3,658,358,890)	(48,002,150)	-	(13,854,191,043)

※ 당사의 수원공장은 토지/건물을 임차하여 사용하고 있으므로 기재를 생략합니다.

(주1) 재고자산에서 유형자산으로 대체된 금액 6,851,020,559원 및 건설중인자산에서 기타의무형자산으로 대체된 금액 9,036,605,821원이 포함되어 있습니다.

(주2) 환율차이 등으로 인한 변동입니다.

4. 매출 및 수주상황

가. 매출 실적

(단위: 백만원)

구분	품목	2025년 (제11기)	2024년 (제10기)	2023년 (제9기)	
협동로봇	로봇 Arm	수출	11,587	25,325	25,828
		내수	8,304	13,563	20,100
		합계	19,891	38,889	45,927
	부품 등 기타	수출	783	2,615	3,753
		내수	6,298	5,326	3,358
		합계	7,081	7,941	7,111
자동화 솔루션	EOL/CMI	수출	6,006	-	-
		내수	-	-	-
		합계	6,006	-	-
합계	수출	18,376	27,941	29,581	
	내수	14,602	18,889	23,458	
	합계	32,978	46,830	53,038	

나. 판매 경로 등

(1) 판매 경로 및 조직

당사는 국내 및 해외 고객사에 대한 영업을 실시하여 당사의 제품을 전 세계적으로 유통하고 판매하고 있습니다. 2022년 5월 미국 법인 설립을 통해 미주 지역에 대한 영업 및 마케팅 기능을 지속적으로 강화하고 있으며, 유럽지역내 해외판매 채널 확대와 서비스 강화를 위해 2024년 4월 독일 뒤셀도르프에 유럽 지사를 설립하였습니다.

당사의 판매활동은 Korea Sales팀, APAC Sales Part, 유럽 지사 Europe Sales 및 미국 법인 North America Sales에서 실시하고 있습니다. 각 영업조직은 담당 지역별 딜러영업과 주요 Key Account 고객 대상 영업을 수행하고 있으며 영업 관련 기술 지원 및 정책 수립 등을 담당하고 있습니다. 또한 Turn-key 프로젝트 영업 및 Solution 개발도 수행하고 있으며 관련 기술 지원을 담당하고 있습니다.

당사 로봇의 판매경로는 국내 및 해외 업체에 판매되고 있으며, 해외 판매수량 대부분은 딜러사를 통해 고객사로 납품되고 있습니다. 또한, 당사 연결회사는 북미 지역을 주요 시장으로 판매수량 대부분은 직접 판매하고 있습니다.

[로봇 판매경로 및 판매경로별 매출액]

(단위: 백만원, %)

구분		주요 판매경로	판매경로별 매출액	판매경로별 매출 비중
협동 로봇 등	내수	딜러사 경유 판매	3,849	9.7%
		직접 판매	10,754	42.1%
	수출	딜러사 경유 판매	11,937	37.8%
		직접 판매	6,439	10.4%
합계			32,978	100.0%

※ 상기 매출액은 2025년 매출 기준입니다.

(2) 판매 방법

판매경로에 기재된 바와 같이 본사 및 딜러 등을 통한 Direct 판매 및 해외/국내 Dealer를 경유한 판매 방식을 운영하고 있으며, 판매 조건은 개별 계약 기준에 따라 적용하고 있습니다.

(3) 판매 전략

당사는 현재의 No.1 협동로봇 메이커 업체에서 향후 전문 서비스 로봇시장 리더로 도약하기 위해 다양한 전략을 수립하고 있으며, 이를 달성하기 위한 세부적인 판매전략은 다음과 같습니다.

① 글로벌 판매 채널 확대 전략

당사의 기본 영업/마케팅 전략은 딜러/SI 네트워크 확대 및 역량 강화와 판매 독려를 기본으로 하고 있습니다. 지역별 미개척 시장에 네트워크를 확대하되 무분별한 확장으로 인한 협력사간 갈등을 지양하며, 산업, Application 별 역량을 갖춘 전문 협력사를 발굴하여 동반 성장하는 것을 지향합니다.

② 서비스용 시장 선점 전략

당사는 자동차, 전자, 기계 등 전통 제조업 기반의 로봇 산업의 점유율을 토대로, 빠르게 성장하고 있는 서비스용 로봇 시장을 선점하기 위해 노력하고 있습니다. 현재 당사는 F&B 시장과 물류 시장 등 성장하는 서비스 로봇 시장에 진출하기 위해 F&B 시장에서는 커피 로봇, 치킨 로봇 등의 서비스용 로봇을 개발하였으며, 향후 다방면으로 확대될 시장을 선점할 계획입니다.

③ 솔루션 제공을 통한 부가가치 증대 전략

협동로봇 분야에서의 솔루션이란 협동로봇기기/주변기기/소프트웨어가 통합되어 고객이 바로 사용할 수 있는 형태의 Package를 일컫습니다. 현재는 이러한 Package에서 SI 업체가 제공하는 부가가치 비중이 높은 바, 당사는 중장기적으로 당사의 부가가치 창출 비중을 높이기 위해 솔루션 사업을 확대하려고 합니다. 당사의 대표적인 솔루션인 DR.Presso는 현재 국내에 이미 납품 중일 뿐만 아니라 북미에도 인증완료 후 수출을 개시하였으며, Palletizer 역시 국내외에서 판매하고 있습니다. 당사는 다양한 신규 솔루션을 개발하고, 솔루션 주변기기 자체 설계 · 제작으로 원가 절감 역량을 내재화할 계획이며, 특히 서비스 분야에서 솔루션 형태의 로봇이 다수 출시될 경우 RaaS(Robot As A Service) 형태로 구독경제화까지 가능할 것으로 판단하고 있습니다.

특히 2025년 인수한 미국 ONExia의 경우 패키징 EOL(End-Of-Line) 시장에서 검증된 협동로봇 솔루션 역량을 보유하고 있어, 향후 북미 시장내 솔루션 사업을 적극적으로 확대할 계획입니다.

④ Recurring 사업 확대 전략

당사는 현재 대부분의 매출이 협동로봇 단품을 통해 발생하고 있으나, 향후 안정적 수익 확보를 위한 비즈니스 다각화의 일환으로 Recurring 사업을 확대하고자 합니다. 구체적으로는 로봇의 핵심적 요소인 구동 소프트웨어에 대해 플랫폼 생태계 구축을 위한 Dart-Suite가 있습니다. 당사의 Dart-Suite의 경우 개발, 배포, 사용의 SW life cycle의 전반적인 툴을 제공하며(일명 RoboOps), 외부에서 확장된 기능을 고객이 Store를 통해 다운받아 사용할 수 있는 편의성, 다양성을 제공하며, 시스템 보안에 반드시 필요한 OS Upgrade 기능을 제공하고 있으며, 더불어 PC, 태블릿, Mac 등 다양한 디바이스(OS환경)에서 제어가 가능하다는 장점을 가지고 있습니다. Dart-Suite를 통한 SW 판매 및 구독 매출을 계획하고 있으며 향후 플랫폼 생태계 내의 SW 거래로 인한 수수료까지 새로운 수입원이 될 것으로 기대하고 있습니다. 한편 일회성 로봇 판매 모델에서 나아가 Refurbish, 서비스, 부품 사업으로도 확대하여 지속적인 매출을 발생시킬 수 있는 모델을 만들고자 합니다.

(4) 주요 매출처

당사의 매출은 미국, 유럽 등에 위치한 글로벌 Machining solution 업체, 로봇 솔루션업체 등 다양한 산업향으로 이루어지고 있으며, 2025년말 기준 주요 5대 매출처에 대한 매출 비중은 약 17% 수준입니다.

[두산로보틱스 주요 매출처별 매출비중 현황]

No.	고객명	매출비중
1	A사	7.02%
2	B사	2.66%
3	C사	2.41%
4	D사	2.36%
5	E사	2.23%
합계		16.68%

다. 수주상황

연결회사의 자동화 솔루션 부문 수주상황은 다음과 같습니다.

(단위 : USD천)

구분	품목	수주총액	기납품액	수주잔고
자동화 솔루션	EOL/CMI 등	19,107	4,223	14,884

※ 상기 수주총액과 기납품액, 수주잔고는 2025년말 기준입니다.

※ 상기 기납품액은 수주총액에서 2025년 9월초부터 12월말까지 매출로 인식된 금액입니다.

5. 위험관리 및 파생거래

가. 시장위험과 위험관리

연결기업의 재무위험관리는 시장위험, 신용위험 및 유동성위험과 같은 다양한 재무위험하에 서도 안정적이고 지속적인 경영성과를 창출할 수 있도록 재무구조를 개선하고 자금운영의 효율성을 제고하는데 있습니다.

(1) 시장위험

가) 외환위험

외환위험은 인식된 자산·부채가 기능통화 외의 통화로 표시될 때 발생하고 있습니다. 당기 말과 전기말 현재 환율변동위험에 노출된 원화로 환산한 화폐성 외화자산 및 부채의 장부금액은 다음과 같습니다.

① 당기말

(단위 : 원)

구분	USD	EUR	JPY	합 계
외화 금융자산	31,945,671,981	9,747,274,649	42,785,416	41,735,732,046
외화 금융부채	(10,216,070,998)	(48,932,322)	-	(10,265,003,320)
차감 계	21,729,600,983	9,698,342,327	42,785,416	31,470,728,726

② 전기말

(단위 : 원)

구분	USD	EUR	JPY	CNY	기타(주1)	합 계
외화 금융자산	23,668,251,313	6,600,007,431	72,509,342	3,772,605	1,617,296	30,346,157,987
외화 금융부채	(1,593,948,048)	(45,879,772)	-	-	-	(1,639,827,820)
차감 계	22,074,303,265	6,554,127,659	72,509,342	3,772,605	1,617,296	28,706,330,167

(주1) 기타 통화는 USD, EUR, JPY, CNY를 제외한 기타 외화로서 원화로 환산된 금액입니다.

한편, 당기말과 전기말 현재 다른 모든 변수가 일정하고 각 외화에 대한 기능통화의 환율이 10% 변동할 경우, 동 환율변동이 연결기업의 법인세비용차감전순손익에 미치는 영향은 다음과 같습니다.

(단위 : 원)

구분	당기말		전기말	
	10% 상승	10% 하락	10% 상승	10% 하락
법인세비용차감전순손익	3,147,072,873	(3,147,072,873)	2,870,633,017	(2,870,633,017)

2) 이자율위험

이자율위험은 미래 시장이자율 변동에 따라 예금 또는 차입금 등에서 발생하는 이자수익 및 이자비용이 변동될 위험으로서 이는 주로 변동금리부 조건의 차입금과 예금에서 발생하고 있습니다. 연결기업의 이자율위험 관리의 목표는 이자율변동으로 인한 불확실성과 금융비용을 최소화하는 데 있습니다.

한편, 당기말과 전기말 현재 이자율 변동위험에 노출된 변동금리부 금융자산은 다음과 같습니다.

(단위 : 원)

구분	당기말	전기말
금융자산	15,243,941,673	7,577,060,649

당기말과 전기말 현재 다른 모든 변수가 일정하고 변동금리부 금융자산의 이자율이 100bp 변동시 이자율 변동이 법인세비용차감전순손익에 미치는 영향은 다음과 같습니다.

(단위 : 원)

구분	당기말		전기말	
	100bp상승시	100bp하락시	100bp상승시	100bp하락시
법인세비용차감전순손익	152,439,417	(152,439,417)	75,770,606	(75,770,606)

(2) 신용위험

연결기업은 금융상품의 당사자 중 일방이 의무를 이행하지 않아 채무손실을 입을 신용위험에 노출되어 있습니다. 신용위험은 주로 거래처에 대한 매출채권 및 기타채권뿐 아니라 채무상품, 금융기관예치금으로부터 발생하고 있습니다. 연결기업은 신용위험을 관리하기 위하여 신용도가 일정 수준 이상인 거래처와 거래하고 있으며, 금융자산의 신용보강을 위한 정책과 절차를 마련하여 운영하고 있습니다.

당기말과 전기말 현재 신용위험에 노출된 연결기업의 금융자산은 다음과 같으며, 장부금액은 신용위험에 대한 최대 노출정도를 표시하고 있습니다.

(단위 : 원)

구분	당기말	전기말	
상각후원가 측정 금융자산	현금및현금성자산	156,738,581,281	265,535,614,827
	단기금융상품	40,399,292,507	9,680,103,000
	매출채권	17,772,236,564	28,333,648,672
	미청구공사	2,021,658,691	-
	기타채권	6,505,645,797	2,000,751,428

	보증금	23,279,420,442	19,929,953,867
당기손익-공정가치 측정 금융자산	장기투자증권	34,664,413,000	34,069,843,000
합 계		281,381,248,282	359,549,914,794

당기말과 전기말 현재 연결기업의 금융자산 중 매출채권 및 기타채권의 명목가액에 대한 연령분석은 다음과 같습니다.

1) 당기말

(단위 : 원)

계정과목	금융자산의 개별 및 집합으로 평가하는 채권				합 계
	만기미도래	3개월 미만	3개월~1년	1년 초과	
매출채권	11,321,722,541	892,730,216	5,312,422,310	8,056,922,622	25,583,797,689
단기대여금	2,869,800,000	-	-	-	2,869,800,000
미수금	2,682,385,614	-	-	-	2,682,385,614
미수수익	953,460,183	-	-	-	953,460,183
합 계	17,827,368,338	892,730,216	5,312,422,310	8,056,922,622	32,089,443,486

2) 전기말

(단위 : 원)

계정과목	금융자산의 개별 및 집합으로 평가하는 채권				합 계
	만기미도래	3개월 미만	3개월~1년	1년 초과	
매출채권	4,576,363,393	7,971,724,180	16,074,387,583	2,792,891,290	31,415,366,446
미수금	121,288,077	-	-	-	121,288,077
미수수익	1,879,463,351	-	-	-	1,879,463,351
합 계	6,577,114,821	7,971,724,180	16,074,387,583	2,792,891,290	33,416,117,874

(3) 유동성위험

연결기업은 현금 등 금융자산을 인도하여 결제하는 금융부채에 관련된 의무를 충족하는데 어려움을 겪게 될 유동성위험에 노출되어 있습니다.

당기말과 전기말 현재 주요 금융부채의 명목가액에 대한 연도별 상환계획은 다음과 같습니다.

1) 당기말

(단위 : 원)

구분	장부금액	계약상 원금		
		합 계	1년 이하	1년 초과
매입채무	4,332,616,806	4,332,616,806	4,332,616,806	-
기타채무	4,204,945,079	4,204,945,079	4,204,945,079	-
리스부채	16,045,396,104	18,811,525,387	4,148,138,366	14,663,387,021

기타금융부채	3,814,966,951	4,313,214,352	-	4,313,214,352
합 계	28,397,924,940	31,662,301,624	12,685,700,251	18,976,601,373

2) 전기말

(단위 : 원)

구분	장부금액	계약상 원금		
		합 계	1년 이하	1년 초과
매입채무	4,321,210,659	4,321,210,659	4,321,210,659	-
기타채무	4,065,727,130	4,065,727,130	4,065,727,130	-
리스부채	2,688,845,303	3,092,525,696	1,221,758,312	1,870,767,384
합 계	11,075,783,092	11,479,463,485	9,608,696,101	1,870,767,384

(4) 자본위험

연결기업의 자본위험의 관리목적은 계속기업으로서 주주 및 이해당사자들에게 이익을 지속적으로 제공할 수 있는 능력을 보호하고 자본비용을 절감하기 위해 최적자본구조를 유지하는 것입니다.

연결기업은 최적자본구조를 달성하기 위하여 동종산업내의 타사와 마찬가지로 부채비율에 기초하여 자본을 관리하고 있습니다. 부채비율은 부채총계를 자본총계로 나누어 산출하고 있습니다.

당기말과 전기말 현재 부채비율은 다음과 같습니다.

(단위 : 원)

구분	당기말	전기말
부채총계	50,775,509,168	19,189,791,718
자본총계	348,594,990,774	402,501,180,228
부채비율	14.57%	4.77%

나. 파생상품 및 풋백옵션 등 거래 현황 (별도 재무제표 기준)

당사는 2025년 7월 28일자 이사회결의로 Doosan Robotics Americas, Inc. (구, ONExia, Inc.) 지분취득을 승인받아 주식매매계약 및 주주간 부속계약을 체결하였으며, 주주간 부속계약에 포함된 잔여지분 옵션 조건은 다음과 같습니다.

옵션종류	권리 보유자	행사조건
콜옵션	당사	주식매매계약(SPA) 거래 종결 후, 상시 행사 가능 - 3년 미만 퇴직시 : 주당 USD 3,490.33 (IRR 0%) - 3년~5년 퇴직시 : 주당 USD 3,490.33 + 퇴직시까지 연간 IRR 8% - 근무 중 행사시 : 주당 USD 3,490.33 + 5년 IRR 8%

풋옵션	잔여 주주 3인	주식매매계약(SPA) 거래 종결 후, 3년 재직 후 5년까지 행사 가능 - 3년 미만 퇴직시 : 주당 USD 3,490.33 - 3년~5년 퇴직시 : 주당 USD 3,490.33 + 연간 IRR 8%
-----	----------	-----------------------------------------------------------------------------------------------------------------------

(2) 당사의 주요 파생상품 회계처리의 내용은 다음과 같습니다.

구분	목적	내용
파생상품평가자산(콜옵션)	매매목적	공정가치의 변동을 당기손익으로 인식
파생상품평가부채(풋옵션)		

(3) 당사의 당기말 현재 파생상품의 평가내역은 다음과 같습니다.

(단위 : 원)

구분	파생상품평가자산	파생상품평가부채
콜옵션 매입	1,154,186,414	-
풋옵션 매도	-	1,415,400,116

당기중 파생상품으로 인해 발생한 평가이익과 평가손실은 각각 20,827,454원과 37,489,403원으로 영업외손익에 계상되어 있습니다.

6. 주요계약 및 연구개발활동

가. 경영상의 주요 계약 등

(단위 : 백만원)

계약 상대방	계약일	계약기간	계약종류 및 목적	계약금액	대금수수 및 지급방법
주식회사 타이닉스	2017.10.27	10년	수원사업장 임차	보증금 500 월임대료 36	매월 말일
㈜두산	2023.12.19	3년	두산 상표권 사용	(매출액-조정항목) x 0.3%	익월 25일
분당두산타워 임차인 협의체	2024.07.01	18개월	분당사무실 임차	보증금 20,240	-
그래비티일반사모 부동산투자회사 제4호	2025.05.23	60개월	이노베이션 센터 임차(일부)	보증금 약 1,036 월임대료 약 104	매월 10일
	2025.12.15	54개월	이노베이션 센터 임차(일부)	보증금 약 1,235 월임대료 약 124	매월 10일
ONExia, Inc. 주주 3인	2025.09.17	-	주주간 계약(SHA)	주당 USD 3,295.98 + 연간 IRR 8%	콜옵션 : 주식매매계약(SPA) 거래 종결 후, 상시 행사 가능 풋옵션 : 주식매매계약(SPA) 거래 종결 후, 3년~5년 행사 가능

나. 연구개발활동

(1) 연구개발활동의 개요 및 담당조직

당사는 협동로봇 사업을 위한 법인 설립 이후 현재 연구개발 활동을 당사 Robot R&D에서 자체적으로 수행하고 있습니다. 대표이사 3인을 포함하여 R&D 인원은 총 68명으로 구성되

어 있으며, 로봇제어 알고리즘 인원은 석박사 출신의 전문 인력을 중심으로 구성·운영되고 있습니다. 당사는 우수 인력을 지속적으로 유지하기 위해 팀별 자체 세미나 등을 진행하고 있습니다. 당사는 대기업에 해당하는 ㈜두산의 계열회사임에 따라 연구개발 분야에서 긍정적인 측면이 존재합니다. 공시서류 작성기준일 현재 당사의 연구개발 조직 및 주요 연구개발 인력은 다음과 같습니다.

[연구개발 인력 현황]

(기준일: 2025년 12월 31일)

최종학력	임직원		총인원
	경영진	연구소	
박사	-	13명	13명(19%)
석사	2명	18명	20명(29%)
학사, 전문학사	1명	34명	35명(52%)
합계	3명	65명	68명(100.0%)

(2) 연구개발 비용

당사는 상술한 바와 같이 자체적으로 연구개발 활동을 수행하고 있으며, 연구 항목의 자체 개발 효용을 분석하여 일부는 외주를 통해 수행하고 있습니다. 당사는 후발주자와의 경쟁에서 지속적으로 앞서나가고자 매출액의 상당 부분을 연구개발 비용으로 지출하고 있으며, 다수의 석/박사급 인력 등 우수 인력을 유지하고 있는 바 연구개발 비용에서 인건비가 차지하는 비중이 높습니다.

연구개발 관련 당사의 주요 지출 현황 및 최근 3년간 지급된 비용 내역은 다음과 같습니다.

[연구개발 관련 주요 지출 현황]

구분	업무 내용
R&D 주요 지출	- F&B 특화 E 시리즈에 대한 시료 제작, 제품 인증 등 - SW Platform(Dart-Suite)의 개발 용역 및 약관, 보안성 감사 등 - FOTA(Firmware Over The Air) 개발 용역 - 차세대 제어기 시료 제작 및 제품 인증 등 - Legacy, NGC Dart-Platform SW 관련 TP SW 외주 개발 및 SW 검증 등 고도화 진행

[최근 3개 사업연도 연구개발 비용 현황]

(단위 : 천원, %)

과 목	2025년도 (제11기)	2024년도 (제10기)	2023년도 (제9기)	비 고
연구개발비용 계	8,411,060	7,132,849	9,866,541	-
(정부보조금)	(64,470)	-	-	-

연구개발비 / 매출액 비율 [연구개발비용계 ÷ 당기매출액 × 100]	26%	15%	19%	-
-------------------------------------------	-----	-----	-----	---

(3) 연구개발 실적

연구과제			연구기관	연구결과 및 기대효과
협동로봇	A시리즈	F&B 대응 기능 강화	R&D센터	. NSF(Splash Zone) 설계반영 및 인증 . 원가변동 없이 F&B 시장대응 가능
협동로봇	E시리즈	F&B 전문서비스용 로봇 개발	R&D센터	. NSF (Food Zone) 인증 / IP66 획득 . 원가절감을 통한 시장 경쟁력 강화 . 신규 디자인 및 사양 만족
협동로봇	P시리즈	Payload & Reach 증대 모델 개발	R&D센터	. Payload = 30kg, Reach = 2030mm 만족 . 전용모델(DOF=5), 중력보상장치 적용 . Power Supply 유지
소프트웨어	ROS/AI	Nvidia AI 솔루션 연동 모션 개발	R&D센터	. Nvidia CuRobo / Isaac-Sim 연동을(Sim-to-Real) 통한 장애물 회피 모션 개발 . Automatica 2025에 솔루션 전시
소프트웨어	Dart-Suite	무디(Moodie) 개발	R&D센터	. 무디 상업화 관련 특허 출원 완료 '로봇을 활용한 감정 기반 혼합 음료 제조 시스템 및 그 방법' (출원번호: 10-2025-0000265)
소프트웨어	Dart-Suite	앱 판매 유료화 시스템 구축	R&D센터	. 자체 앱 스토어인 닥트 스토어에서 사용자가 제작한 앱을 유료로 판매할 수 있는 시스템 개발 완료
소프트웨어	Dart-Suite	앱 개발 툴 다각화	R&D센터	. VS Code IDE를 통해서 앱 개발 지원이 가능하도록 플러그인 개발 완료
소프트웨어	Legacy SW	로봇 제어 소프트웨어 개발	R&D센터	. 끝단 Force Torque 센서 기반의 힘제어 알고리즘 성능 개선 . 팔레타이징 모션 개선 (6축 자동 제어, 특이점 개선) . TCP Speed Clamping 기능 구현 완료 . 용접 아크센싱 기능 구현 완료 . 고가반 모델(H, P 시리즈) 직접교시 성능 개선
소프트웨어	Dart-Platform V3	로봇 제어 소프트웨어 개발	R&D센터	. V2.10.3~V2.12 기능 Migration (Classic Welding, P3020 대응 등) . Data Migration (V2 -> V3)을 위한 Dart-Bridge 개발
소프트웨어	Dart-Platform V3	로봇 제어 소프트웨어 개발	R&D센터	. Torque 기반 정지 모션 기능 구현 완료 . 모터 Power Clamping 기능 구현 완료 . 진동 저감 적용 완료

7. 기타 참고사항

가. 특허권, 실용신안권, 의장권, 상표권 및 저작권 등 지적재산권 보유현황

(1) 당사 보유현황 요약

구분	특허권	디자인권	상표권	합계
국내	30	9	17	56
해외	13	-	3	16
합계	43	9	20	72

(2) 당기(2025년) 및 전기(2024년) 중 등록된 당사 특허권, 디자인권, 상표권 등의 주요 내용은 다음과 같습니다.

구분	상태	출원/등록번호	출원일/등록일	명칭
특허권	출원	10-2024-0094218	2024-07-17	절대 엔코더를 갖는 다관절 로봇의 캘리브레이션 시스템 및 그 방법
	등록	10-2718942	2024-10-14	게임 물리 엔진(unity 등)을 활용한 로봇 충돌감지 및 경로 생성 시뮬레이션
	등록	10-2713812	2024-09-30	로봇을 활용한 영상 촬영 장치 및 영상 촬영 방법
	등록	10-2702648	2024-08-30	엔드이펙터 위치오차 캘리브레이션 장치 및 캘리브레이션 방법
	등록	10-2702647	2024-08-30	클라우드를 이용한 교시 공유와 주변의 로봇에 공정을 업데이트 하는 기능
	등록	10-2699520	2024-08-22	이동형 (무인) 화장실 청소 장치
	등록	10-2699519	2024-08-22	로봇팔의 종력 보상 구조 및 이를 포함하는 로봇팔
	등록	10-2669947	2024-05-23	휴대 단말과 스마트워치를 이용한 로봇 사용자 인증 방법
	등록	10-2660722	2024-04-22	다관절 로봇
	등록	10-2628668	2024-01-19	로봇아암 종력보상 장치 및 방법
상표권	등록	40-2221345	2024-07-12	DR.PRESS+도형
	등록	40-2233355	2024-08-12	닥터프레스
	등록	40-2168270	2024-03-14	Dr.DART-Suite
	등록	40-2168308	2024-03-14	Dr.DART-IDE
	등록	40-2168309	2024-03-14	Dr.DART-SDK
	등록	40-2168310	2024-03-14	Dr.DART-Platform
	등록	40-2168311	2024-03-14	Dr.DART-Module
	등록	40-2168312	2024-03-14	Dr.DART-Cloud
	등록	40-2168313	2024-03-14	Dr.DART-Meta
	등록	40-2168314	2024-03-14	Dr.DART-API
	등록	40-2168315	2024-03-14	Dr.DART-Studio
	등록	40-2168316	2024-03-14	Dr.DART-Updater
	등록	40-2168317	2024-03-14	Dr.DART-AR
	등록	40-2168318	2024-03-14	Dr.DART-Translator
등록	40-2168319	2024-03-14	Dr.Dart	

나. 사업영위에 중요한 영향을 미치는 법규 및 규제사항

구분	법규	내용 및 개정 시 영향	소관부처
인사	파견근로자보호 등에 관한 법률	<ul style="list-style-type: none"> ■ 법규 내용 및 당사 영향 ○ 제정목적 <ul style="list-style-type: none"> - 근로자 파견사업의 적정한 운영을 도모하고 파견근로자의 근로조건 등에 관한 기준을 확립하여 파견근로자의 고용안정과 복지증진에 이바지하고 인력수급을 원활하게 함을 목적으로 함 ○ 당사 적용사항 <ul style="list-style-type: none"> - 업무상 상당한 지휘/명령금지 - 사용 사업주 등의 사업에의 실질적 편입불가 - 사용사업주 등의 사업에 대한 인사/노무 관련 결정권한 행사 불가 - 계약목적의 확정 및 업무의 구별, 전문성/기술성 보유 - 계약목적 달성을 위해 필요한 기업조직, 설비 등 보유 	고용노동부

		<p>■ 주요 제/개정사항 영향</p> <p>○ 현재 주요 제/개정사항에 대한 영향 없음</p>	
	근로기준법	<p>■ 법규 내용 및 당사 영향</p> <p>○ 제정목적</p> <p>- 근로조건의 기준을 정함으로써 근로자의 기본적 생활을 보장, 향상시키며 균형 있는 국민경제의 발전을 꾀하는 것을 목적으로 함</p> <p>○ 당사 적용사항</p> <p>- 당사 근로자에 대한 제반 근로조건(근로계약, 임금, 근로시간, 취업규칙 등)의 기준으로 적용</p> <p>- 해당 법률 미준수 시 과태료, 벌칙 등 적용 가능성</p> <p>■ 주요 제/개정사항 영향</p> <p>○ 현재 주요 제/개정사항에 대한 영향 없음</p>	고용노동부
	기간제 및 단시간근로자 보호 등에 관한 법률	<p>■ 법규 내용 및 당사 영향</p> <p>○ 제정목적</p> <p>- 기간제근로자 및 단시간근로자에 대한 불합리한 차별을 시정하고 기간제근로자 및 단시간근로자의 근로조건 보호를 강화함으로써 노동시장의 건전한 발전에 이바지함을 목적으로 함</p> <p>○ 당사 적용사항</p> <p>- 당사 기간제/단시간 근로자에 대한 제반 근로조건 보호의 기준으로 적용</p> <p>- 해당 법률 미준수 시 과태료, 벌칙 등 적용 가능성</p> <p>■ 주요 제/개정사항 영향</p> <p>○ 현재 주요 제/개정사항에 대한 영향 없음</p>	고용노동부
인사	최저임금법	<p>■ 법규 내용 및 당사 영향</p> <p>○ 제정목적</p> <p>- 임금의 최저수준을 보장하여 노동자의 생활안정 및 노동력의 질적 향상을 꾀함으로써 국민경제의 건전한 발전에 이바지함을 목적으로 함</p> <p>○ 당사 적용사항</p> <p>- 당사 근로자의 임금 산정 시 최소 기준으로 적용</p> <p>- 해당 법률 미준수 시 과태료, 벌칙 등 적용 가능성</p> <p>■ 주요 제/개정사항 영향</p> <p>○ 현재 주요 제/개정사항에 대한 영향 없음</p>	고용노동부
	남녀고용평등과 일·가정 양립 지원에 관한 법률	<p>■ 법규 내용 및 당사 영향</p> <p>○ 제정목적</p> <p>- 고용에서 남녀의 평등한 기회와 대우를 보장하고 모성 보호와 여성 고용을 촉진하여 남녀고용평등을 실현함과 아울러 근로자의 일과 가정의 양립을 지원함으로써 모든 국민의 삶의 질 향상에 이바지하는 것을 목적으로 함</p>	고용노동부

		<ul style="list-style-type: none"> ○ 당사 적용사항 - 직장내 성희롱 예방, 모성보호, 가족돌봄 제도 등 직원의 보호 및 근로자 보호의 최소 요건으로 적용 - 해당 법률 미준수 시 과태료, 벌칙 등 적용 가능성 <p>■ 주요 제/개정사항 영향</p> <ul style="list-style-type: none"> ○ 현재 주요 제/개정사항에 대한 영향 없음 	
	퇴직급여보장법	<p>■ 법규 내용 및 당사 영향</p> <ul style="list-style-type: none"> ○ 제정목적 - 근로자 퇴직급여제도의 설정 및 운영에 필요한 사항을 정함으로써 근로자의 안정적인 노후생활 보장에 이바지함을 목적으로 함 <ul style="list-style-type: none"> ○ 당사 적용사항 - 직원의 퇴직급여 지급 및 퇴직연금 운영의 기초요건으로 적용 - 해당 법률 미준수 시 과태료, 벌칙 등 적용 가능성 <p>■ 주요 제/개정사항 영향</p> <ul style="list-style-type: none"> ○ 현재 주요 제/개정사항에 대한 영향 없음 	고용노동부
	근로자참여 및 협력증진에 관한 법률	<p>■ 법규 내용 및 당사 영향</p> <ul style="list-style-type: none"> ○ 제정목적 - 근로자와 사용자 쌍방이 참여와 협력을 통하여 노사 공동의 이익을 증진함으로써 산업 평화를 도모하고 국민경제 발전에 이바지함을 목적으로 함 <ul style="list-style-type: none"> ○ 당사 적용사항 - 노사협의체(직장협의회) 운영의 기초요건으로 적용 - 해당 법률 미준수 시 과태료, 벌칙 등 적용 가능성 <p>■ 주요 제/개정사항 영향</p> <ul style="list-style-type: none"> ○ 현재 주요 제/개정사항에 대한 영향 없음 	고용노동부
보안	부정경쟁방지 및 영업비밀보호에 관한 법률	<p>■ 법규 내용 및 당사 영향</p> <ul style="list-style-type: none"> ○ 제정목적 - 이 법은 국내에 널리 알려진 타인의 상표·상호(商號) 등을 부정하게 사용하는 등의 부정경쟁행위와 타인의 영업비밀을 침해하는 행위를 방지하여 건전한 거래질서를 유지함을 목적으로 함 <ul style="list-style-type: none"> ○ 당사 적용사항 - 영업비밀 침해행위에 대한 금지 또는 예방 청구 - 영업비밀 침해에 대한 손해배상 청구 <p>■ 주요 제/개정사항 영향</p> <ul style="list-style-type: none"> ○ 현재 주요 제/개정사항 없음 	산업통상자원부 특허청
	개인정보 보호법	<p>■ 법규 내용 및 당사 영향</p> <ul style="list-style-type: none"> ○ 제정목적 - 이 법은 개인정보의 처리 및 보호에 관한 사항을 정함으로써 개인의 자유와 권리를 보호하고, 나아가 개인의 존엄과 가치를 구현함을 목적으로 함 	개인정보보호위원회

		<ul style="list-style-type: none"> ○ 당사 적용사항 - 개인정보처리를 위한 법적 요구사항 충족 - 영상정보처리기기(cctv)의 설치 운영 - 개인정보의 안전한 관리 의무 - 개인정보의 열람, 정정, 삭제 등 정보주체의 권리 보장 <p>■ 주요 제/개정사항 영향</p> <ul style="list-style-type: none"> ○ 현재 주요 제/개정사항 없음 	
	정보통신망 이용촉진 및 정보보호 등에 관한 법률	<p>■ 법규 내용 및 당사 영향</p> <ul style="list-style-type: none"> ○ 제정목적 - 이 법은 정보통신망의 이용을 촉진하고 정보통신서비스를 이용하는 자를 보호함과 아울러 정보통신망을 건전하고 안전하게 이용할 수 있는 환경을 조성하여 국민생활의 향상과 공공복리의 증진에 이바지함을 목적으로 함 <ul style="list-style-type: none"> ○ 당사 적용사항 - 정보통신서비스의 안전한 이용환경 조성 - 정보통신망에서의 이용자 보호 - 정보통신망의 안정성 확보 <p>■ 주요 제/개정사항 영향</p> <ul style="list-style-type: none"> ○ 현재 주요 제/개정사항 없음 	방송통신위원회 과학기술정보통신부
기타	산업집적활성화 및 공장설립에 관한 법률	<p>■ 법규 내용 및 당사 영향</p> <ul style="list-style-type: none"> ○ 제정목적 - 산업의 집적을 활성화하고 공장의 원활한 설립을 지원하며 산업단지 및 산업단지를 체계적으로 관리함으로써 지속적인 산업발전 및 균형 있는 지역발전을 통하여 국민경제의 건전한 발전에 이바지 <ul style="list-style-type: none"> ○ 당사 적용사항 - 산업단지 관리, 산업단지 처분(분양 및 임대), 산업단지 입주계약, 공장설립허가 <p>■ 주요 제/개정사항 영향</p> <ul style="list-style-type: none"> ○ 현재 주요 제/개정사항 없음 	산업통상자원부
기타	관세법	<p>■ 법규 내용 및 당사 영향</p> <ul style="list-style-type: none"> ○ 제정목적 - 관세의 부과·징수 및 수출입물품의 통관을 적정하게 하고 관세수입을 확보함으로써 국민경제의 발전에 이바지 <ul style="list-style-type: none"> ○ 당사 적용사항 - 통관요건, 원산지 확인 <p>■ 주요 제/개정사항 영향</p> <ul style="list-style-type: none"> ○ 현재 주요 제/개정사항 없음 	기획재정부

<p>공정거래</p>	<p>하도급거래 공정화에 관한 법률</p>	<p>■ 법규 내용 및 당사 영향</p> <ul style="list-style-type: none"> ○ 제정목적 <ul style="list-style-type: none"> - 공정한 하도급거래질서를 확립하여 원사업자와 수급사업자가 대등한 지위에서 상호 보완하며 균형 있게 발전할 수 있도록 함으로써 국민경제의 건전한 발전에 이바지함을 목적으로 함 ○ 당사 적용사항 <ul style="list-style-type: none"> - 서면의 발급 및 서류의 보존 - 부당한 하도급대금의 결정 금지 - 부당한 위탁취소의 금지 등 - 감액금지 - 기술자료 제공 요구 금지 등 <p>■ 주요 제/개정사항 영향</p> <ul style="list-style-type: none"> ○ 현재 주요 제/개정사항 없음 	<p>공정거래위원회</p>
<p>EHS</p>	<p>산업안전 보건법</p>	<p>■ 법규 내용 및 당사 영향</p> <ul style="list-style-type: none"> ○ 제정목적 <ul style="list-style-type: none"> - 산업 안전 및 보건에 관한 기준을 확립하고 그 책임의 소재를 명확하게 하여 산업재해를 예방하고 쾌적한 작업환경을 조성함으로써 노무를 제공하는 사람의 안전 및 보건을 유지 증진함을 목적으로 함 ○ 당사 적용사항 <ul style="list-style-type: none"> - 안전보건관리책임자, 관리감독자, 안전관리자, 보건관리자 - 산업안전보건위원회 - 근로자 안전보건교육 - 위험성 평가의 실시 - 안전조치 및 보건조치 - 도급인의 안전보건조치 - 작업환경측정, 건강진단 등 보건관리 - 유해·위험 기계 등에 대한 조치 - 시설·작업·물질 등에 대한 안전·보건 규칙 준수 등 <p>■ 주요 제/개정사항 영향</p> <ul style="list-style-type: none"> ○ 현재 주요 제/개정사항 없음 	<p>고용노동부</p>
<p>EHS</p>	<p>연구실 안전환경조성에 관한 법률</p>	<p>■ 법규 내용 및 당사 영향</p> <ul style="list-style-type: none"> ○ 제정목적 <ul style="list-style-type: none"> - 연구기관 등에 설치된 과학기술분야 연구실의 안전을 확보하고, 연구실 사고로 인한 피해를 적절하게 보상하여 연구활동종사자의 건강과 생명을 보호하며, 안전한 연구환경을 조성하여 연구활동 활성화에 기여 ○ 당사 적용사항 <ul style="list-style-type: none"> - 안전관리 규정 제정 - 연구실내 안전관리 담당자, 책임자 지정(선임) - 연구실 안전점검 - 연구실변경신고 관리, 연구실 실태조사 관리 <p>■ 주요 제/개정사항 영향</p>	<p>과학기술정보통신부</p>

		○ 현재 주요 제/개정사항 없음	
	중대재해 처벌 등에 관한 법률	<p>■ 법규 내용 및 당사 영향</p> <p>○ 제정목적</p> <p>- 사업장 등에서 발생한 중대산업재해 및 중대시민재해에 대하여 사업주와 경영책임자 및 법인을 처벌함으로써 근로자 안전권을 확보하고 기업의 안전관리 시스템 미비로 인해 일어나는 중대재해를 사전에 예방함</p> <p>○ 당사 적용사항</p> <p>- 사업주 또는 경영책임자 등의 안전 및 보건 확보 의무</p> <p>- 도급, 용역, 위탁 시 안전 및 보건 확보 의무</p> <p>■ 주요 제/개정사항 영향</p> <p>○ 현재 주요 제/개정사항 없음</p>	<p>법무부</p> <p>환경부</p> <p>고용노동부</p> <p>산업통상자원부</p> <p>국토교통부</p> <p>공정거래위원회</p>
	화재예방, 소방시설 설치·유지 및 안전관리에 관한 법률	<p>■ 법규 내용 및 당사 영향</p> <p>○ 제정목적</p> <p>- 화재와 재난·재해, 그 밖의 위급한 상황으로부터 국민의 생명·신체 및 재산을 보호하기 위하여 화재의 예방 및 안전관리에 관한 국가와 지방자치단체의 책무와 소방시설등의 설치·유지 및 소방대상물의 안전관리에 관하여 필요한 사항을 정함으로써 공공의 안전과 복리 증진에 이바지함을 목적으로 함</p> <p>○ 당사 적용사항</p> <p>- 소방대상물 대한 인허가 및 관리</p> <p>- 소방대상물에 대한 소방시설 법적 기준 준수</p> <p>- 법적 점검 및 소방계획서 / 피난계획 수립 여부</p> <p>- 법적 소방안전 관리자 및 보조자 선임 및 자격 적격 여부</p> <p>- 관할 소방서 주관 소방특별조사, 민관합동 소방훈련</p> <p>■ 주요 제/개정사항 영향</p> <p>○ 현재 주요 제/개정사항 없음</p>	소방청
EHS	소방기본법	<p>■ 법규 내용 및 당사 영향</p> <p>○ 제정목적</p> <p>- 화재를 예방·경계하거나 진압하고 화재, 재난·재해, 그 밖의 위급한 상황에서의 구조·구급 활동 등을 통하여 국민의 생명·신체 및 재산을 보호함으로써 공공의 안녕 및 질서 유지와 복리증진에 이바지함을 목적</p> <p>○ 당사 적용사항</p> <p>- 관할 소방서 관리대상</p> <p>- 소방기본법에 맞춰 관할 소방서 요청 사항에 대한 대관/대응업무 필요</p> <p>■ 주요 제/개정사항 영향</p> <p>○ 현재 주요 제/개정사항 없음</p>	소방청
	감염병 예방 및 관리에 관한 법률	<p>■ 법규 내용 및 당사 영향</p> <p>○ 제정목적</p> <p>- 국민건강에 위해가 되는 감염병의 발생과 유행을 방지하고, 그 예방 및 관리를 위하여 필요한 사항을 규정</p>	질병관리청

	<ul style="list-style-type: none"> ○ 당사 적용사항 - COVID-19 등 감염병 발생 시 관련 규정 준수 - 감염병 발생 시 역학조사 등 진행 <p>■ 주요 제/개정사항 영향</p> <ul style="list-style-type: none"> ○ 현재 주요 제/개정사항 없음 	
전기안전 관리법	<p>■ 법규 내용 및 당사 영향</p> <ul style="list-style-type: none"> ○ 제정목적 - 전기재해의 예방과 전기설비 안전관리에 필요한 사항을 규정함으로써 국민의 생명과 재산을 보호하고 공공의 안전을 확보함을 목적으로 함 <ul style="list-style-type: none"> ○ 당사 적용사항 - 전기안전관리 위탁계약 - 전기안전관리자의 선임 - 중대사고의 통보 및 조사 <p>■ 주요 제/개정사항 영향</p> <ul style="list-style-type: none"> ○ 현재 주요 제/개정사항 없음 	산업통상자원부
승강기 안전관리법	<p>■ 법규 내용 및 당사 영향</p> <ul style="list-style-type: none"> ○ 제정목적 - 승강기의 제조·수입 및 설치에 관한 사항과 승강기의 안전인증 및 안전관리에 관한 사항 등을 규정함으로써 승강기의 안전성을 확보하고, 승강기 이용자 등의 생명·신체 및 재산을 보호 <ul style="list-style-type: none"> ○ 당사 적용사항 - 승강기 안전부품의 안전인증 및 검사, 안전 인증 - 승강기의 정밀안전검사 - 승강기 안전관리자 선임 <p>■ 주요 제/개정사항 영향</p> <ul style="list-style-type: none"> ○ 현재 주요 제/개정사항 없음 	행정안전부

다. 사업영위와 관련하여 환경물질의 배출 또는 환경보호와 관련 규제 준수 여부 및 환경개선설비에 대한 자본지출 계획
해당사항 없습니다.

라. 시장여건 및 영업의 개황

(1) 업계의 현황

가) 협동로봇의 특성

산업통상자원부에서 발표한 '지능형 로봇 개발 및 보급 촉진법'의 정의에 따르면 로봇은 외부 환경을 스스로 인식하고, 상황을 판단하여 자율적으로 동작하는 기계장치를 의미합니다. 이와 같은 로봇은 인간의 능력을 보완하고 인간의 노동력을 대체하는 기술적 도구로서 사용되며, 제조, 의료, 교통, 농업, 건설 등 다양한 산업 분야에서 활용되고 있습니다.

로봇은 이를 구성하는 3대 요소로서 ① 외부 환경을 모니터하고 변화를 감지하는 센서, ② 변화에 대한 반응 방식을 결정하는 프로세서, ③ 결정한 반응 방식을 기반으로 주변 환경에 변화를 일으키는 작동체(Effector)를 갖추어야 합니다. 국제로봇협회(IFR)는 이와 같은 로봇을 이들이 사용되는 분야와 주요 기능에 따라 기본적으로 산업용 로봇(Industrial Robots)과, 서비스 로봇(Service Robots)으로 분류하고 있으나, 최근산업용 로봇 내 또 다른 개념으로서 협동로봇(Cobot)이 부각되고 있습니다.

협동로봇은 기존 산업용 로봇의 한계점(높은 가격, 위험성)을 극복한 차세대 로봇으로서, 새로운 개념으로 부각되고 있는 추세입니다. 영어로는 'Cobot'이며 함께 한다는 의미의 접두사 'Co'가 붙은 대로 사람과 함께 협동하며 작업하는 로봇을 의미합니다. 하나의 생산활동을 기계가 단독으로 수행하는 것이 아닌 사람과의 협업(Co-work)을 통해 작업효율성 및 안전성을 높이는 것을 목표로 합니다. 이러한 로봇은 주로 센서, 머신 러닝, 인공지능 및 로봇 암(Arm) 기술을 기반으로 하게 되며, 주로 무거운물체를 들어 옮기거나 반복적인 작업을 수행하는 데 사용됩니다. 넓은 개념에서는 협동로봇은 산업용 로봇과 유사할 수 있으나, 쓰임새에 따라 작은 공간이나 일상에서도 사용할 수 있어 서비스용 로봇의 성격도 존재합니다.

[로봇의 정의]

구분	용도	분야	주요 제품 및 기술
산업용 로봇	산업 각 분야 제조 현장에서 생산과 출하를 위한 작업 수행	매니플레이터 이동용 플랫폼 로봇용 제어기 로봇용 센서	- 감속기, 액추에이터/모터, 관절, 다축 로봇암(Arm), 직교좌표 로봇 - 자율주행 가능한 이동제어 제조 로봇 - 제어보드, 제어 SW, 위치추적, 모션제어 - 위치, 모션센서, 가속도 센서, 토크 센서
서비스 로봇	개인용 로봇	가사지원 교육용 엔터테인먼트 실버케어	- 실내청소, 잔디깎기, 무인경비 로봇 - 저연령 교육, 에듀테인먼트 로봇 - 게임, 여가지원, 애완로봇 - 헬스케어, 이동보조 로봇
	전문로봇	국방, 의료 분야 등에서 전문적인 작업 수행	- 필드로봇 - 전문 청소 - 건설 및 철거 - 유통 물류 - 의료 - 구조 및 보안 - 국방
협동로봇	인간과 동일 공간에서 함께 작업하는 협동 운용 작업 수행	산업용 분야 및 서비스 분야 전반	- 감속기, 액추에이터/모터, 관절, 로봇암(Arm) - 위치, 모션센서, 가속도 센서, 토크 센서 - 협동 제조라인, 로봇커피 등

자료 : 중소기업청, IFR, 두산로보틱스

[로봇의 분류]

산업용 로봇 (Industrial Robot)	협동로봇 (Collaborative Robot)	서비스 로봇 (Service Robot)
------------------------------	-------------------------------	---------------------------



현재까지 규정된 로봇의 정의 상으로 협동로봇은 큰 틀로 산업용 로봇의 범주에 속하고 있으나, 두 로봇 간의 차이는 명확합니다. 협동로봇은 전통 산업용 로봇의 한계를 극복하기 위한 차세대 산업용 로봇으로 탄생하게 되었습니다. 협동로봇은 인간을 대체하는 것이 아니라 인간과 협업하기 위한 목적입니다. 인간과 같은 공간에서 작업하면서 인간과 물리적으로 상호 작용할 수 있는 로봇으로서, 기존 산업용 로봇이 인간과 독립된 공간에서 작동하도록 설계된 것과 대비되는 특징을 가집니다. 대표적인 산업용 로봇과 협동로봇 간의 차이는 ① 안전성, ② 사용난이도, ③ 가격이 있습니다.

[로봇의 분류]

개요	협동로봇	산업용 로봇
크기	중소형 / 공간점유율 낮음	대형 / 공간점유율 높음
가반하중(Payload)	3~25kg (모델별 상이)	~200kg + α
설치	안전펜스 불필요 - 자율 설치	안전펜스 필요(1.8m 이상) - 설치 위치 고정
공간	사람과 작업공간 공유	작업 중 안전펜스 내 사람 접근 금지
핵심요소	안전성	생산성
조작	태블릿PC나 펜던트로 원터치 조작 가능	티칭 펜던트로 조작, 초기 셋업 작업 복잡
공정	다품종 변량 생산에 적합	소품종 대량 생산에 적합
비용	2천만원 ~ 6천만원	1억 이상

자료 : 중소벤처기업부, 두산로보틱스

1) 안전성

산업용 로봇의 핵심은 높은 생산성과 가동성에 초점이 맞추어진 반면, 협동로봇의 주요한 목적은 인간과 동일 공간에서 함께 작업하는 협동 운용(Collaborative Operation)임에 따라 협동과정에서 발생할 수 있는 위험을 최소화할 수 있는 안전성이 핵심이 됩니다. 한국에서 산업용 로봇은 산업안전보건법에 따라 작업자와 분리되어야 하므로 로봇 주위에 안전막과 펜스를 설치하게 됩니다. 하지만 협동로봇의 등장으로 산업안전법은 개정되어 국내·외 통용되는 안전 기준에 부합 인정이 되는 경우 차단막 설치를 하지 않아도 된다는 조항이 신설되었습니다.

[협동로봇 의무사항]

[협동로봇 ISO/TS 15066 규정]

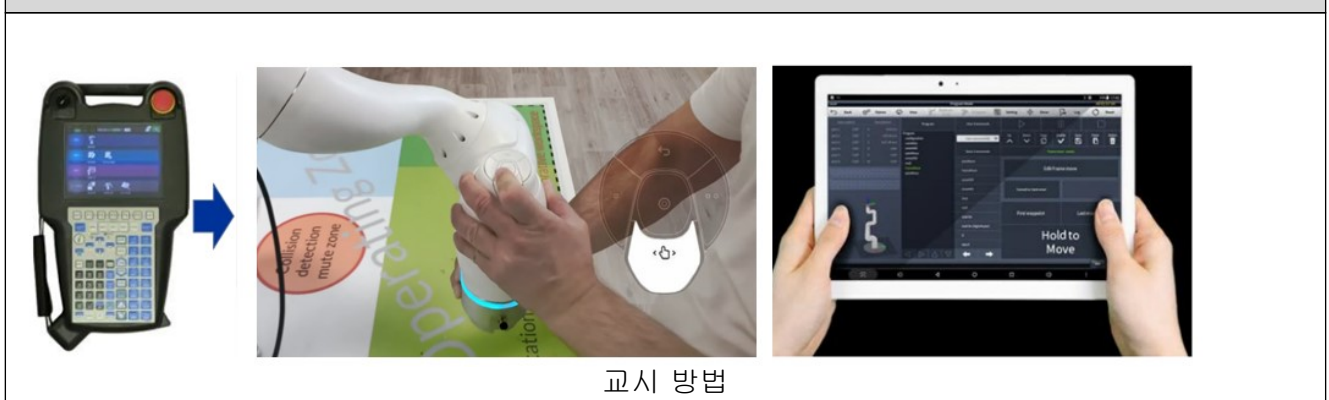
	
-------------------------------------------------------------------------------------	-------------------------------------------------------------------------------------

협동로봇은 일반적으로 산업용 로봇에 관한 안전규제인 국제표준규격인 ISO 10218-1(산업용 로봇 설계 및 제조상의 안전 요구사항)과 ISO 10218-2(로봇 시스템에 관한 안전 요구) 두가지 조항 이외에 추가적으로 ISO/TS 15066(협동로봇에 관한 안전 요구사항)에 규정된 안전 가이드라인까지 모두 충족할 필요가 존재합니다. 이에 따른협동로봇의 4가지 가이드라인은 안정정격 감시정지, 핸드 가이드링, 속도 및 위치 감시, 동력과 힘의 제어설계가 있습니다. 이 중 협동로봇의 가장 특징적인 안전 요구사항은 "Power & Force Limiting(동력과 힘의 제어설계)"로 사람과 충돌 시 일정 값(생체역학적 기준 값) 이상의 동력 또는 힘이 감지되면 로봇이 즉각 정지하도록 하는 제어 설계에 대한 기준입니다. 이처럼 다양한 안전 기준을 규정하여 사람에 상해를 입히지않도록 철저한 리스크 관리가 이루어지고 있으며, 협동로봇은 높은 안전성을 갖추기 위해 각 기업은 전류제어(Joint Sensing), 토크센서(Force&Torque Sensing), 접촉감지(Skin Sensing), 본질적 안전(Inherently Safe) 등 각각의 기술로 센서를 장착하여 이를 준수하고 있습니다.

2) 사용난이도

협동로봇을 포함한 산업용 로봇은 동작을 위해 교시(티칭)을 실시해야 합니다. 산업용 로봇이 특정 작업을 수행하기 위해선, 티칭 펜던트(Teaching Pendant)를 이용하여 로봇에게 원격으로 교시하거나, 또는 로봇 시스템에 대한 별도의 프로그래밍 작업을 거쳐야만 로봇이 움직일 수 있습니다. 여기서의 교시(티칭)란 로봇 프로그램을 작성하는 것을 의미하며, 티칭 펜던트는 이와 같은 프로그래밍을 입력하고 로봇에 명령을 내릴 수 있는 하나의 컨트롤러입니다. 로봇 프로그래밍 언어의 특징은 특정한 공간 내에서의 로봇의 움직임을 입체적으로 작동시켜야함에 따라, 위치 포인트를 별도로 입력해야 한다는 점입니다. 쉽게 말해 로봇이 이동하는 경로 상의 X, Y, Z 축 각각의 위치 포인트를 입력하고, 로봇 프로그램에서 각 포인트를 참조하여 로봇을 이동시키게 됩니다. 이와 같은 전통적인 로봇 티칭 방식은 별도의 숙련 과정이 필요하며, 일반 작업자들이 구축 및 손쉽게 사용하기엔 일부 어려움이 존재합니다.

티칭 방식 변화 과정



교시 방법

자료: 업계 자료, 당사

그러나 산업용 로봇과 다르게 협동로봇은 조작이 간편한 특성이 존재합니다. 간단한 조작법을 익히면 누구나 짧은 시간에 협동로봇을 조작할 수 있습니다. 협동로봇의 경우, 별도의 X, Y, Z 축등을 펜던트 또는 프로그램을 통해 입력하는 별도의 교시 없이, 사람이 직접 로봇을 움직이며 동작을 가르치는 직접교시가 가능하고, 별도로 프로그래밍 언어를 배울 필요없이 일

반 태블릿 PC를 활용한 직관적인 교시가 가능해져 전통 산업용 로봇 대비 조작과 운용이 쉽다는 장점이 있습니다. 이러한 장점을 활용하여 협동로봇은 주로 온라인 상태에서 사람이 직접 로봇을 잡고 이동시켜 티칭하며 부여된 센싱 모달리티에 따라 다양한 방식의 상호작용을 통해 티칭이 가능합니다.

3) 가격

전통 산업용 로봇은 업종별, 공정별로 특화되어 개발되다 보니 하드웨어 및 소프트웨어 재사용이 어렵고, 과편화·세분화된 시장구조로 인해 대량생산이 어려워 판매가격이 높다는 한계를 지니고 있습니다. 뿐만 아니라 작업에 필요한 공간과 부품의 크기 및 수량, 작업자의 숙련과정 등의 부수적인 비용을 고려할 경우, 산업용 로봇의 대당 설치 비용은 약 1억원 이상이 소요됩니다.

그러나, 협동로봇은 안전 펜스 등 로봇 주변 설비가 따로 필요가 없고, 설치 및 조작이 간단하여 로봇 도입 시 설치 비용과 전문가에 의한 프로그래밍 비용이 큰 폭으로 절약되는 특징이 있습니다. 이처럼 전통 산업용 로봇 대비 가격대가 저렴하다는 것은 협동로봇의 도입 장벽을 크게 낮춰줍니다.

[산업용 로봇과 협동로봇의 ASP(Average Selling Price) 비교]

(단위 : USD)

구분	ASP
산업용 로봇	32,054
협동로봇	21,653

※ 2023년 기준

※ 자료 : Markets & Markets 2023

나) 시장규모

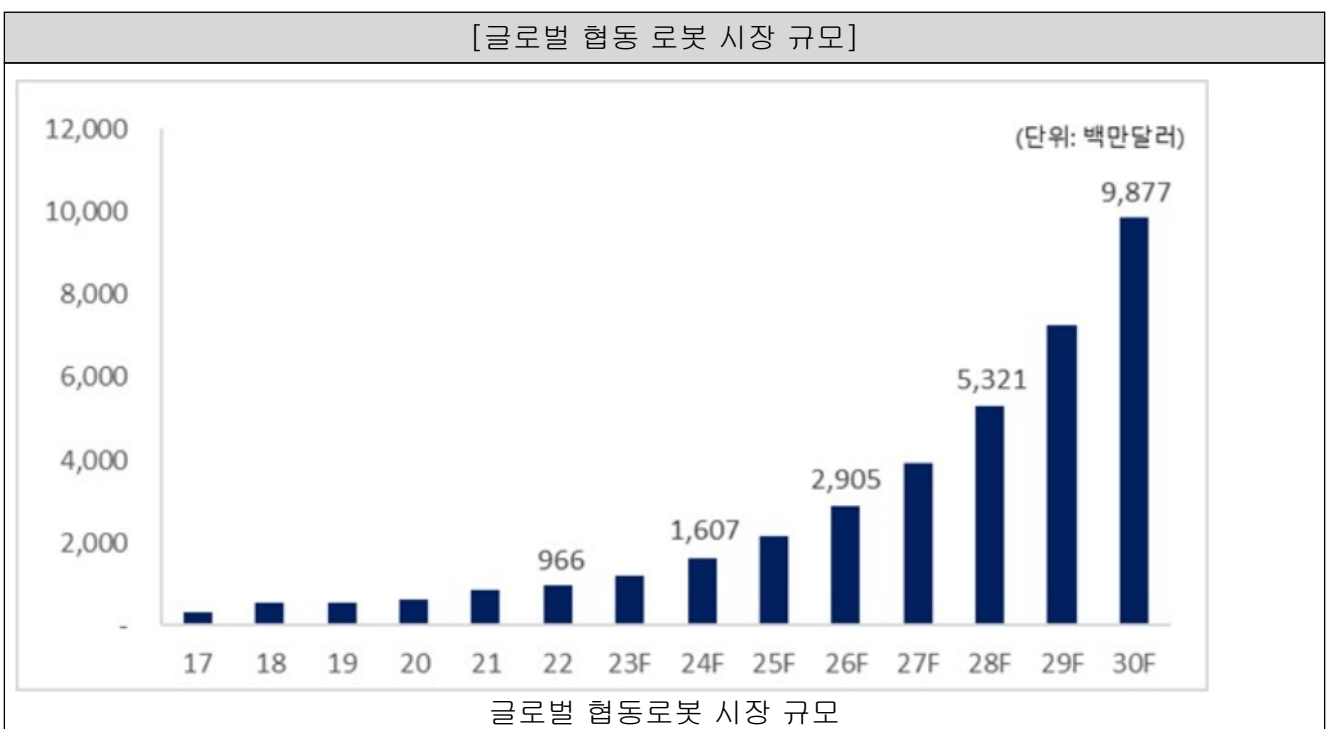
글로벌 조사분석기관인 Markets and Markets에 따르면 전세계 로봇 시장은 2020년부터 2025년까지 5년간 연평균 약 14% 성장을 하여 2025년에 730억달러에 달할 것으로 전망됩니다. 전통 산업용 로봇은 지속되는 단가 하락과 포화 단계에 접어들며 다소 주춤한 연평균 12%의 성장을 보일 것으로 예상됩니다. 반면 협동로봇은 전통 산업용 로봇의 역할을 대체할 수 있는 신규 시장으로서 2025년까지 연평균 약 36%의 급격한 성장세를 가져갈 것으로 보입니다. 전문 서비스 로봇과 개인 서비스 로봇은 각각 14%, 19%의 성장을 보일 것으로 전망됩니다. 전문로봇 분야에서는 물류로봇과 의료로봇이, 서비스용 분야에서는 가정에서 쓰이는 청소로봇이 주요하게 성장을 견인할 것으로 예상됩니다.

[글로벌 전체 로봇 시장 규모]



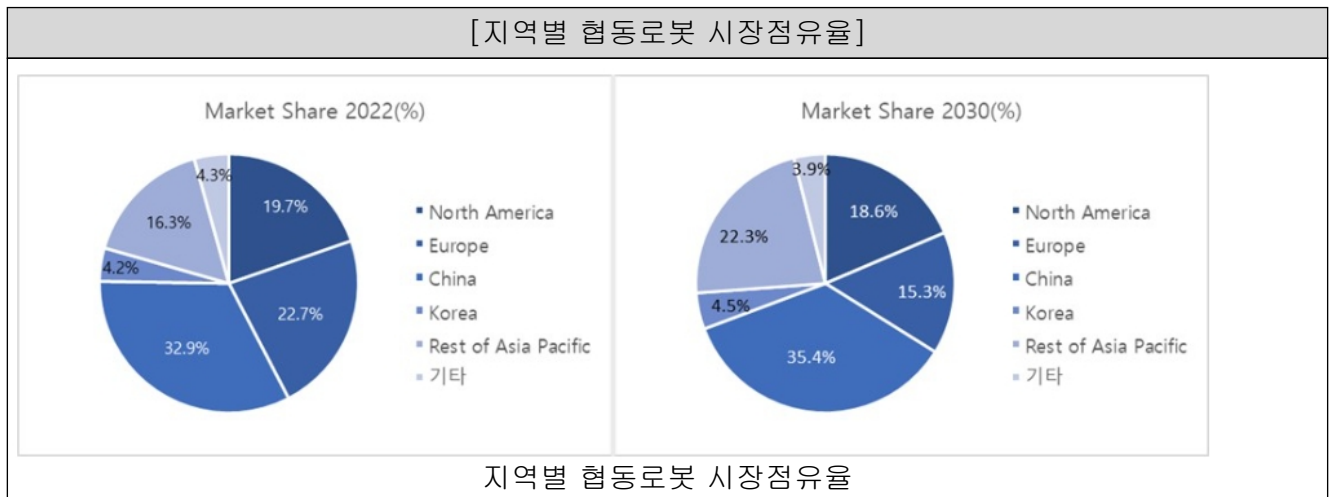
※ 자료 : Markets & Markets 2023

협동로봇은 제조업 분야 이외에도 서비스용 로봇분야까지 그 사용처가 확대되고 있는 추세입니다. 늘어나는 인건비 부담은 제조업뿐만이 아니라 서비스업 전반에서도 나타나고 있는 현상입니다. 오히려 기존 자동화 도입률이 높았던 제조업보다 사람이 직접 수행하며 서비스를 제공하던 서비스업 분야가 협동로봇이 침투할 수 있는 확장성이 더욱 높을 것으로 보여 집니다. 일례로 당사가 영위하고 있는 협동로봇은 로봇커피, 튀김기를 활용한 조리 등과 같은 F&B 분야에서 적극적으로 도입되고 있는 추세이며, 이외에도 이동장치(Mobility)를 활용하여 촬영 등의 엔터테인먼트 분야의 보조, 브랜드 마케팅 활용 등 그 Application은 매우 다양합니다. 이에 따라 협동로봇은 시간이 지날수록 산업용 로봇 시장과 서비스용 로봇 시장 양측으로 확장될 수 있는 가능성을 보유하고 있어 그 규모는 더욱 커질 것으로 전망됩니다.



※ 자료 : Markets and Markets 2023, 당사

지역적으로 구분하여 보았을 때 중국은 산업용 로봇 시장에서는 가장 많은 세계 시장점유율을 보유하고 있으나, 협동로봇 분야에 있어서는 유럽 및 북미 지역이 주요 시장으로 입지를 다지고 있는 추세입니다. 유럽 시장은 가장 큰 규모를 차지하고 있는데 2022년 시장 규모는 2억 1,950만 달러로, 주로 식음료, 자동차, 전자 산업 등의 제조업 중심의 자동화에 힘입은 바가 큼니다. 특히 독일, 덴마크, 스웨덴 등의 주요국에서 노동력 부족 현상이 심화되고, Industry 4.0의 시행이 본격화되며 이와 같은 성장세를 견인하고 있습니다. 북미의 협동로봇 시장은 유럽보다 다소 낮은 규모이나 북미시장의 연평균 성장율은 약 26.8%로서 유럽(23.1%)보다 빠른 성장세를 보이고 있습니다. 2030년에는 노동력 부족, 비용 절감, 안전성 향상, 생산성 향상 등이 주요 요인으로 작용하여 시장 가치가 18억 달러에 달하는 핵심 시장이 될 것으로 예상됩니다. 북미와 유럽은 중국 시장을 제외할 경우 세계 협동로봇 시장의 약 52%를 차지할 것으로 예상됩니다.



※ 자료 : Markets and Markets 2023, 당사

(2) 회사의 현황

가) 회사의 경쟁 현황 및 요인

협동로봇은 초기 시장 형성 단계로 여러 업체가 초기 시장을 확보하기 위해 노력하고 있습니다. 해외 협동로봇 제조사는 덴마크에 본사를 둔 Universal Robots사와 대만의 Techman Robot을 꼽을 수 있으며 국내 제조사로는 대기업인 두산로보틱스, 중소기업으로는 레인보우로보틱스와 뉴로메카가 있습니다. 이외에도 전통 산업용 로봇 제조업체인 일본의 Fanuc과 Yaskawa, 스위스의 ABB, 독일의 KUKA 등도 한 발 늦게 뛰어 들고 있는 추세입니다. 협동로봇 시장은 현재 Universal Robots가 과반의 점유율을 차지하는 1강 체제로 나머지 파이를 두고 다수 기업이 각축전을 벌이고 있는 상황입니다. 그러나 아직 협동로봇 분야는 시장 초기 단계로 현재 구도는 유동적으로 변할 수 있으며, 당사는 이와 같은 시장 속에서 글로벌 매출처들을 고객사로 끌어들이며 경쟁력을 확보해 나가고 있습니다.

당사가 영위하고 있는 협동로봇 사업의 주요 경쟁요인은 ① 가격 및 제품 라인업, ② 제품 성능(기술력), ③ 사업화 역량으로 구분됩니다.

① 첫째로 협동로봇 시장에서 가격은 핵심적인 경쟁요인 중 하나로 작용합니다. 앞서 기술되었듯이, 일반적으로 협동로봇이 사용되는 가장 큰 원인은 노동력 부족 및 인건비 상승에 따른 비용 절감에 초점이 맞추어져 있습니다. 따라서 최종 수요자는 필요 가반하중 대의 제품들 중 기능이 전반적으로 유사하다면, 상대적으로 저렴하여 더 큰 효용을 체감할 수 있는 제품을 선호하게 됩니다. 당사를 포함한 Universal Robots, Fanuc, Techman Robot 등과 같은 주요 협동로봇 제조업체는 각각 가반하중에 따라 다양한 제품 라인업을 보유하고 있습니다.

내재화의 필요성이 적은 비핵심 부품들은 당사의 개념설계 후 외주제작으로 내재화 및 생산에 불필요한 비용을 최소화하였으며, 핵심부품은 주요 매입처의 이원화 및 대량발주 등을 통해 가격협상력을 높여 매입단가를 낮추었습니다. 대표적인 예시로, 현재 협동로봇 시장에서 시장점유율 1위를 차지하고 있는 Universal Robots의 평균 판매가격을 100이라고 가정하였을 때, 당사의 동일 가반하중 대의 제품 가격은 약 90%수준에 해당합니다. 이에 제품의 성능과 가격 경쟁력을 고려하였을 때 기존 Universal Robots의 제품을 사용하던 기업들도 당사의 제품으로 변경하는 사례가 조금씩 증가하고 있는 추세입니다.

② 두번째 경쟁요인은 제품 성능입니다. 협동로봇 성능의 가장 중요한 결정요소는 정밀성, 안전성, 내구성으로 구성됩니다. 이 중 안전성의 경우 사람과의 협업을 가능하게 하여 산업용 로봇과 협동로봇을 구분하는 핵심 기능에 해당하며 이는 정밀성과도 밀접한 연관성을 지닙니다. 당사는 이때 협동로봇이 감지할수 있는 정밀성과 안전성을 높일 수 있도록 로봇의 관절 구동부에 토크센서 방식과 중력보상기술을 적용하고 있습니다. 이를 통해 당사는 안전 등급 중 최고 수준에 해당하는 Performance Level e등급(PL e)와 Category 4 등급의 (Cat 4) 안전성을 취득하였으며, 이는 타 경쟁회사대비 최고 수준에 해당합니다.

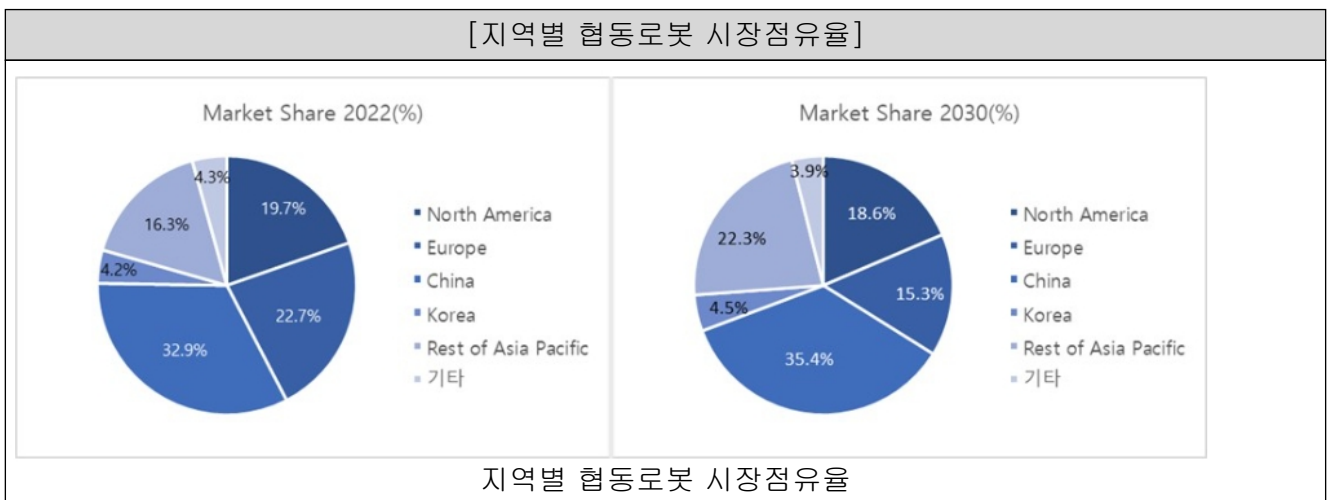


- ※ 출처: 당사, 업계자료
- ※ 각 사별 최고등급 안전기능 기준

③ 세번째 경쟁요인은 제조사의 사업화 역량(영업 네트워크)입니다. 협동로봇은 공급사슬의 특성 상 제품 매출이 직접적으로 엔드유저에게 발생하지 않습니다. 따라서 엔드유저가 협동로봇을 쓸 수 있게 시스템을 통합시켜주는 전문 SI업체들이 로봇 제조사들의 주요 매출처이며, 해당 SI에게 납품할 수 있는 영업망을 얼마나 갖추었는지가 중요한 요소입니다.

당사는 120년 역사의 Global Machinery 전문 그룹사의 아이덴티티를 바탕으로 해외 세일즈 네트워크를 적극적으로 확장해 나가고 있습니다. 당사는 대기업으로서의 사업화·영업 역량을 기반으로 국내뿐만 아니라 해외에 적극적으로 진출하여 글로벌 세일즈 채널을 늘려가고 있습니다, 2018년 21개에 불과했던 세일즈 채널은 2022년 89개로 4년 사이에 약 4배 수준으로 증가하였으며, 2024년말 기준 130개가 넘는 세일즈 채널을 보유하고 있습니다. 이처럼 당사는 사업화 역량을 기반으로 높은 성장성을 유지해나가는 한편, 국내 1위, 글로벌 4위로서의 협동로봇 제조사로서의 지위를 공고히 해나가고 있습니다.

나) 시장점유율



※ 자료 : Markets and Markets 2023, 당사

글로벌 협동로봇 시장은 상기와 같이 지역별로 구분됩니다. 현재 단일 국가로는 중국이 글로벌 협동로봇 시장에서 높은 비중을 차지하고 있는 상황입니다. 이는 다른 지역들 대비 산업의 노동력 의존도가 높기 때문에 고임금, 고령화에 따른 인력난 문제가 가장 부각되고 있는 데에서 기인합니다.

다만, 중국 시장은 1) 내수 위주의 폐쇄적인 시장 특성, 2) 낮은 성능 및 제품 신뢰도, 3) 저가 모델 위주의 제품 라인업 등의 특성을 보유하고 있습니다. 예를 들어, 중국의 협동로봇은 기술적인 측면에서 가반하중, 위치 정밀도, 중량, 용이성 등에서는 해외 기업의 기술수준을 따라잡은 것으로 평가받지만, 유럽의 CE인증, 미국의 NRTL인증등 안전성 인증 측면 그리고 장시간 운용 측면에서 글로벌 수준에 미달하는 것으로 평가받습니다.

따라서, 중국 시장(기업)을 포함하여 글로벌 시장점유율을 추산하는 것에는 자료의 신뢰도 및 비교 가능성 측면에서 한계가 존재할 수 있습니다. 글로벌 조사분석 전문기관인 Markets and Markets에서 발표한 기업별 시장점유율은 중국 시장(기업) 포함 여부에 따라 하기와 같이 구분됩니다.

[글로벌 협동로봇 시장 점유율 (중국 제외)]

(단위 : 백만달러, %)

구분	2020		2021		2022	
	매출액	점유율	매출액	점유율	매출액	점유율
Universal Robots	185.7	41.9%	226.6	39.4%	234.1	36.1%
FANUC	51.2	11.6%	73.2	12.7%	90.8	14.0%
Techman Robot	39.4	8.9%	43.7	7.6%	42.2	6.5%
Doosan Robotics	17.1	3.9%	32.3	5.6%	34.8	5.4%
ABB	18.0	4.1%	25.7	4.5%	31.8	4.9%
KUKA Robotics	15.6	3.5%	22.4	3.9%	27.9	4.3%
Yaskawa	11.5	2.6%	17.6	3.1%	23.3	3.6%
Kawasaki	10.6	2.4%	14.9	2.6%	18.2	2.8%
Precise Automation	13.6	3.1%	14.2	2.5%	13.0	2.0%
Others	80.4	18.2%	104.6	18.2%	132.5	20.4%
Total	443.2	100.0%	575.1	100.0%	648.5	100.0%

※ 자료 : Markets and Markets 2023

[글로벌 협동로봇 시장 점유율 (중국 포함)]

(단위 : 백만달러, %)

구분	2020		2021		2022	
	매출액	점유율	매출액	점유율	매출액	점유율
Universal Robots	220.6	34.0%	311.0	36.5%	326.0	33.7%
FANUC	58.3	9.0%	83.7	9.8%	104.3	10.8%
AUBO	28.0	4.3%	56.0	6.6%	62.7	6.5%
Techman Robot	44.5	6.9%	48.4	5.7%	45.8	4.7%
ABB	27.1	4.2%	37.6	4.4%	45.4	4.7%
KUKA Robotics	21.9	3.4%	30.6	3.6%	37.2	3.8%
Doosan Robotics	17.1	2.6%	32.3	3.8%	34.8	3.6%
Yaskawa	17.7	2.7%	26.4	3.1%	34.3	3.6%
Kawasaki	12.2	1.9%	17.5	2.0%	21.7	2.2%
Precise Automation	15.0	2.3%	15.8	1.8%	14.4	1.5%
Others	186.1	28.7%	193.6	22.7%	239.6	24.8%
Total	648.5	100.0%	852.8	100.0%	966.2	100.0%

※ 자료 : Markets and Markets 2023

마. 사업부문 재무정보

1) 당기말 현재 연결회사의 영업부문의 구성 및 주요 제품은 다음과 같습니다.

영업부문	주요제품
------	------

협동로봇	로봇 Arm 등
자동화 솔루션	EOL솔루션(End of Line), CMI(Custom Machine Integration) 등

2) 연결회사의 최근 3개 사업연도에 대한 주요 재무정보는 아래와 같습니다.

(단위 : 백만원)

영업구분	구분	2025년 (제11기)	2024년 (제10기)	2023년 (제9기)
협동로봇	매출액	30,715	64,559	60,354
	순매출액	26,972	46,830	53,038
	영업손실	(56,848)	(40,956)	(19,826)
	총자산	419,864	456,853	471,770
자동화 솔루션	매출액	6,006	-	-
	순매출액	6,006	-	-
	영업손실	(1,016)	-	-
	총자산	22,686	-	-
소계	매출액	36,721	64,559	60,354
	순매출액	32,978	46,830	53,038
	영업손실	(57,864)	(40,956)	(19,826)
	총자산	442,550	456,853	471,770
연결조정	매출액	(3,743)	(17,729)	(7,315)
	순매출액	-	-	-
	영업손실	(1,608)	(246)	659
	총자산	(43,179)	(35,162)	(15,347)
합계	매출액	32,978	46,830	53,038
	순매출액	32,978	46,830	53,038
	영업손실	(59,472)	(41,202)	(19,168)
	총자산	399,370	421,691	456,422

바. 중요한 신규사업

당사는 기존 협동로봇 하드웨어 중심의 사업 구조를 기반으로, 지능형 로봇 솔루션을 핵심 성장동력으로 확대할 계획입니다. 지능형 로봇 솔루션은 협동로봇의 하드웨어인 로봇 Arm과 소프트웨어, AI 기능이 통합된 형태로, 간단히 설치 후 바로 운영할 수 있는 플러그 앤 플레이(Plug & Play) 제품입니다. AI를 통해 작업 경로와 순서를 최적화하고 작업시간을 최소화할 수 있으며, 다수의 협동로봇간 협업으로 효율적인 작업이 가능합니다. 특히 지난해 9월 인수한 미국내 로봇 자동화 시스템 기업인 'ONExia' 인수를 통해 지능형 로봇 솔루션 기업으로의 전환을 본격 준비하고 있습니다.

당사는 이러한 지능형 로봇 솔루션 모델을 통해 실제 제조 현장에서 숙련공 수준의 작업 수행이 가능한 'Industrial Humanoid' 전략을 추진하고 있습니다. 현재 다수의 휴머노이드 기술 기업들은 범용의 사용 목적을 지향하고 있으나, 실제 제조업 현장에서 작업을 안정적으로 대체하기에는 아직 한계가 있는 상황입니다. 반면 두산로보틱스는 특정 작업 환경에서 숙련공 수준의 성능을 구현할 수 있는 상용화된 휴머노이드 모델 개발을 추진하고 있습니다.

III. 재무에 관한 사항

1. 요약재무정보

가. 요약 연결 재무정보

(단위: 백만원)

구 분	2025년 (제11기)	2024년 (제10기)	2023년 (제9기)
[유동자산]	266,962	342,029	426,105
· 금융자산	197,138	275,216	382,006
· 매출채권 및 기타 채권	24,278	30,334	25,943
· 재고자산	19,010	29,307	14,154
· 미청구공사	2,022	-	-
· 기타유동자산	24,514	7,171	4,003
[비유동자산]	132,408	79,662	30,317
· 매출채권 및 기타 채권	-	-	122
· 관계기업투자자산	9,003	3,231	-
· 기타금융자산	34,664	34,070	2,400
· 유형자산	18,712	10,223	8,422
· 사용권 자산	12,656	3,461	4,575
· 무형자산	53,604	8,603	13,234
· 기타비유동자산	3,769	20,074	1,564
자산총계	399,370	421,691	456,422
[유동부채]	27,821	15,446	13,353
· 매입채무 및 기타 채무	8,538	8,387	8,029
· 초과청구공사	8,395	-	-
· 기타금융부채	3,045	998	1,428
· 기타유동부채	7,843	6,062	3,896
[비유동부채]	22,954	3,743	4,261
· 기타금융부채	16,816	1,691	3,773
· 순확정급여부채	792	1,226	92
· 기타비유동부채	5,346	826	396
부채총계	50,775	19,190	17,614
[지배기업 소유주지분]	348,595	402,501	438,808
· 자본금	32,410	32,410	32,410
· 자본잉여금	506,390	506,390	506,390
· 기타자본	(24)	(465)	(1,271)
· 기타포괄손익누계액	2,047	876	36
· 누적결손금	(192,228)	(136,709)	(98,757)
[비지배주주지분]	-	-	-

자본총계	348,595	402,501	438,808
부채와자본총계	399,370	421,691	456,422
연결에 포함된 회사 (지배회사 포함)	2개	2개	2개
구 분	2025년 (제11기)	2024년 (제10기)	2023년 (제9기)
[매출액]	32,978	46,830	53,038
[영업손실]	(59,472)	(41,202)	(19,168)
[법인세차감전계속영업순손실]	(55,495)	(36,553)	(15,874)
[연결당기순손실]	(55,495)	(36,561)	(15,874)
< 연결당기순손실의귀속 >			
· 지배회사지분순손실	(55,495)	(36,561)	(15,874)
· 비지배회사지분순손실	-	-	-
< 지배기업 소유주 지분에 대한 주당손실 >			
· 기본 및 희석 주당순손실(원)	(856)	(564)	(300)

주) 주당순손실은 2023년 3월 31일 실시한 1:10 액면분할 기준으로 소급 적용하여 작성되었습니다.

나. 요약 별도 재무정보

(단위: 백만원)

구 분	2025년 (제11기)	2024년 (제10기)	2023년 (제9기)
[유동자산]	263,162	340,214	422,717
· 금융자산	186,401	272,227	378,437
· 매출채권 및 기타 채권	39,934	42,433	27,691
· 재고자산	12,595	18,761	12,739
· 기타유동자산	24,232	6,794	3,851
[비유동자산]	135,515	87,734	37,199
· 매출채권 및 기타 채권	-	-	93
· 종속기업 및 관계기업투자자산	57,883	12,064	8,404
· 기타금융자산	34,664	34,070	2,400
· 유형자산	13,034	9,691	8,016
· 사용권자산	8,301	2,525	3,513
· 무형자산	17,799	8,603	13,234
· 기타비유동자산	3,834	20,781	1,540
자산총계	398,677	427,948	459,917
[유동부채]	16,826	14,428	14,416
· 매입채무 및 기타 채무	7,066	7,838	9,397
· 기타금융부채	2,435	744	1,202
· 기타유동부채	7,325	5,845	3,818
[비유동부채]	13,504	2,966	3,334
· 기타금융부채	10,556	914	2,846

· 순확정급여부채	792	1,226	92
· 기타비유동부채	2,156	826	396
부채총계	30,330	17,394	17,750
[자기자본]	368,347	410,554	442,167
· 자본금	32,410	32,410	32,410
· 자본잉여금	506,390	506,390	506,390
· 기타자본	(24)	(465)	(1,271)
· 누적결손금	(170,429)	(127,781)	(95,362)
자본총계	368,347	410,554	442,167
부채와자본총계	398,677	427,948	459,917
종속.관계.공동기업 투자주식의 평가방법	원가법	원가법	원가법
구 분	2025년 (제11기)	2024년 (제10기)	2023년 (제9기)
[매출액]	27,301	51,571	55,053
[영업손실]	(48,506)	(36,718)	(16,945)
[법인세차감전계속영업순손실]	(42,625)	(31,027)	(13,601)
[당기순손실]	(42,625)	(31,027)	(13,601)
· 기본 및 희석 주당순손실(원)	(658)	(479)	(257)

주) 주당순손실은 2023년 3월 31일 실시한 1:10 액면분할 기준으로 소급 적용하여 작성되었습니다.

2. 연결재무제표

2-1. 연결 재무상태표

연결 재무상태표

제 11 기	2025.12.31 현재
제 10 기	2024.12.31 현재
제 9 기	2023.12.31 현재

(단위 : 원)

	제 11 기	제 10 기	제 9 기
자산			
유동자산	266,961,428,428	342,028,598,622	426,104,997,914
현금및현금성자산	156,738,581,281	265,535,614,827	305,423,576,953
단기금융상품	40,399,292,507	9,680,103,000	76,581,946,900
매출채권	17,772,236,564	28,333,648,672	22,235,921,939
미청구공사	2,021,658,691	0	0
기타채권	6,505,645,797	2,000,751,428	3,707,044,430
당기법인세자산	1,362,348,251	2,206,119,461	69,435,394
재고자산	19,010,264,142	29,307,431,937	14,153,603,864
유동보증금	19,823,710,605	236,675,928	113,766,315
기타유동자산	3,327,690,590	4,728,253,369	3,819,702,119
비유동자산	132,409,071,514	79,662,373,324	30,317,081,808

장기투자증권	34,664,413,000	34,069,843,000	2,400,000,000
관계기업투자	9,002,999,650	3,231,493,740	0
유형자산	18,712,401,169	10,222,753,109	8,422,466,844
무형자산	53,604,074,650	8,603,411,986	13,234,037,508
비유동매출채권	0	0	121,597,179
장기보통금	3,455,709,837	19,693,277,939	1,511,470,210
사용권자산	12,656,317,193	3,461,171,412	4,574,635,013
기타비유동자산	313,156,015	380,422,138	52,875,054
자산총계	399,370,499,942	421,690,971,946	456,422,079,722
부채			
유동부채	27,821,714,644	15,446,451,719	13,352,660,263
유동매입채무	4,332,616,806	4,321,210,659	5,894,348,164
단기초과청구공사	8,395,489,011	0	0
기타채무	4,204,945,079	4,065,727,130	2,134,818,593
유동총당부채	221,245,817	782,484,348	679,282,062
유동 리스부채	3,044,726,345	997,998,662	1,427,792,235
기타 유동부채	7,622,691,586	5,279,030,920	3,216,419,209
비유동부채	22,953,794,524	3,743,339,999	4,261,326,060
퇴직급여부채	791,654,022	1,226,465,857	92,233,937
비유동총당부채	633,715,127	13,416,032	41,986,357
이연법인세부채	3,190,196,583	0	0
비유동 리스부채	13,000,669,759	1,690,846,641	3,773,192,572
기타비유동금융부채	3,814,966,951	0	0
기타 비유동 부채	1,522,592,082	812,611,469	353,913,194
부채총계	50,775,509,168	19,189,791,718	17,613,986,323
자본			
지배기업의 소유주에게 귀속되는 자본	348,594,990,774	402,501,180,228	438,808,093,399
자본금	32,409,990,000	32,409,990,000	32,409,990,000
자본잉여금	506,389,590,062	506,389,590,062	506,389,590,062
기타자본구성요소	(23,928,725)	(465,422,205)	(1,270,677,359)
기타포괄손익누계액	2,047,198,910	876,043,432	36,031,645
이익잉여금(결손금)	(192,227,859,473)	(136,709,021,061)	(98,756,840,949)
비지배지분	0	0	0
자본총계	348,594,990,774	402,501,180,228	438,808,093,399
자본과부채총계	399,370,499,942	421,690,971,946	456,422,079,722

2-2. 연결 포괄손익계산서

연결 포괄손익계산서

제 11 기 2025.01.01 부터 2025.12.31 까지

제 10 기 2024.01.01 부터 2024.12.31 까지

제 9 기 2023.01.01 부터 2023.12.31 까지

(단위 : 원)

	제 11 기	제 10 기	제 9 기
매출액	32,978,338,354	46,829,943,837	53,038,372,299
매출원가	28,559,588,971	37,299,613,681	38,378,159,545
매출총이익	4,418,749,383	9,530,330,156	14,660,212,754
판매비와관리비	63,891,056,973	50,732,446,402	33,827,762,276
영업이익(손실)	(59,472,307,590)	(41,202,116,246)	(19,167,549,522)
금융수익	9,521,201,112	15,438,721,668	4,389,227,188
금융원가	1,869,601,070	700,650,849	1,907,498,577
기타이익	266,088,260	2,084,519,019	1,121,072,592
기타손실	3,432,213,939	11,744,471,822	308,790,227
지분법적용투자손익	(508,494,090)	(428,506,260)	0
법인세비용차감전순이익(손실)	(55,495,327,317)	(36,552,504,490)	(15,873,538,546)
법인세비용(수익)	14,222	8,346,985	0
당기순이익(손실)	(55,495,341,539)	(36,560,851,475)	(15,873,538,546)
당기순이익(손실)의 귀속			
지배기업의 소유주에게 귀속되는 당기순이익(손실)	(55,495,341,539)	(36,560,851,475)	(15,873,538,546)
비지배지분에 귀속되는 당기순이익(손실)	0	0	0
기타포괄손익	1,147,658,605	(551,316,850)	(210,038,241)
당기손익으로 재분류되지 않는항목(세후기타포괄손익)	(23,496,873)	(1,391,328,637)	(268,350,406)
확정급여제도의 재측정손익(세후기타포괄손익)	(23,496,873)	(1,391,328,637)	(268,350,406)
당기손익으로 재분류될 수 있는 항목(세후기타포괄손익)	1,171,155,478	840,011,787	58,312,165
해외사업장환산외환차이(세후기타포괄손익)	1,171,155,478	840,011,787	58,312,165
총포괄손익	(54,347,682,934)	(37,112,168,325)	(16,083,576,787)
포괄손익의 귀속			
포괄손익, 지배기업의 소유주에게 귀속되는 지분	(54,347,682,934)	(37,112,168,325)	(16,083,576,787)

포괄손익, 비지배지분	0	0	0
주당이익			
기본주당이익(손실) (단위 : 원)	(856)	(564)	(300)
희석주당이익(손실) (단위 : 원)	(856)	(564)	(300)

2-3. 연결 자본변동표

연결 자본변동표

제 11 기 2025.01.01 부터 2025.12.31 까지

제 10 기 2024.01.01 부터 2024.12.31 까지

제 9 기 2023.01.01 부터 2023.12.31 까지

(단위 : 원)

	자본							
	지배기업의 소유주에게 귀속되는 자본						비지배지분	자본 합계
	자본금	자본잉여금	기타자본항목	기타포괄손익누계액	결손금	지배기업의 소유주에게 귀속되는 자본 합계		
2023.01.01 (기초자본)	24,309,990,000	101,092,604,370	0	(22,280,520)	(82,614,951,997)	42,765,361,853	0	42,765,361,853
유상증자	8,100,000,000	405,296,985,692	0	0	0	413,396,985,692	0	413,396,985,692
당기손이익(손실)	0	0	0	0	(15,873,538,546)	(15,873,538,546)	0	(15,873,538,546)
주식결재형종업원급여	0	0	(1,270,677,359)	0	0	(1,270,677,359)	0	(1,270,677,359)
확정급여제도의재측정요소	0	0	0	0	(268,350,406)	(268,350,406)	0	(268,350,406)
해외사업환산손익	0	0	0	58,312,165	0	58,312,165	0	58,312,165
2023.12.31 (기말자본)	32,409,990,000	506,389,590,062	(1,270,677,359)	36,031,645	(98,756,840,949)	438,808,093,399	0	438,808,093,399
2024.01.01 (기초자본)	32,409,990,000	506,389,590,062	(1,270,677,359)	36,031,645	(98,756,840,949)	438,808,093,399	0	438,808,093,399
유상증자	0	0	0	0	0	0	0	0
당기손이익(손실)	0	0	0	0	(36,560,851,475)	(36,560,851,475)	0	(36,560,851,475)
주식결재형종업원급여	0	0	805,255,154	0	0	805,255,154	0	805,255,154
확정급여제도의재측정요소	0	0	0	0	(1,391,328,637)	(1,391,328,637)	0	(1,391,328,637)
해외사업환산손익	0	0	0	840,011,787	0	840,011,787	0	840,011,787
2024.12.31 (기말자본)	32,409,990,000	506,389,590,062	(465,422,205)	876,043,432	(136,709,021,061)	402,501,180,228	0	402,501,180,228
2025.01.01 (기초자본)	32,409,990,000	506,389,590,062	(465,422,205)	876,043,432	(136,709,021,061)	402,501,180,228	0	402,501,180,228
유상증자	0	0	0	0	0	0	0	0
당기손이익(손실)	0	0	0	0	(55,495,341,539)	(55,495,341,539)	0	(55,495,341,539)
주식결재형종업원급여	0	0	441,493,480	0	0	441,493,480	0	441,493,480
확정급여제도의재측정요소	0	0	0	0	(23,496,873)	(23,496,873)	0	(23,496,873)
해외사업환산손익	0	0	0	1,171,155,478	0	1,171,155,478	0	1,171,155,478
2025.12.31 (기말자본)	32,409,990,000	506,389,590,062	(23,928,725)	2,047,198,910	(192,227,859,473)	348,594,990,774	0	348,594,990,774

2-4. 연결 현금흐름표

연결 현금흐름표

제 11 기 2025.01.01 부터 2025.12.31 까지

제 10 기 2024.01.01 부터 2024.12.31 까지

제 9 기 2023.01.01 부터 2023.12.31 까지

(단위 : 원)

	제 11 기	제 10 기	제 9 기
영업활동현금흐름	(17,322,515,546)	(43,770,453,661)	(27,198,834,906)
당기순이익(손실)	(55,495,341,539)	(36,560,851,475)	(15,873,538,546)
당기순이익조정을 위한 가감	13,917,725,941	6,016,164,373	5,211,141,022
영업활동으로 인한 자산 부채의 변동	15,079,664,953	(25,048,618,285)	(15,692,140,750)
이자수취	8,926,889,497	14,376,652,308	471,541,151
이자지급(영업)	(595,211,386)	(408,769,530)	(1,296,071,419)
법인세환급(납부)	843,756,988	(2,145,031,052)	(19,766,364)
투자활동현금흐름	(90,217,075,565)	4,822,560,710	(85,602,592,799)
단기금융상품의 감소	129,258,370,552	67,000,000,000	709,490,335
단기투자증권의 감소	0	80,151,670,222	0
유형자산의 처분	0	1,000	270,900
장기투자증권의 감소	20,443,500,000	0	0
보증금의 감소	276,761,965	0	0
단기금융상품의 증가	(160,000,000,000)	0	(76,590,648,335)
단기투자증권의 증가	0	(80,018,048,251)	0
관계기업투자주식의 취득	(6,280,000,000)	(3,660,000,000)	0
장기투자증권의 취득	(21,000,000,000)	(31,054,893,000)	0
유형자산의 취득	(13,137,762,569)	(3,298,734,340)	(3,123,738,619)
무형자산의 취득	(2,232,536,023)	(4,862,499,200)	(5,989,455,022)
보증금의 증가	(3,259,877,586)	(19,434,935,721)	(344,512,058)
선급금 및 대여금의 증가	(2,866,000,000)	0	(264,000,000)
사업결합에 따른 순현금유출	(31,419,531,904)	0	0
재무활동현금흐름	(1,735,435,821)	(1,076,699,404)	410,826,630,747
주식결제형종업원급여	96,821,478	183,956,314	0
유상증자	0	0	413,396,985,692
단기차입금의 증가	0	0	24,885,000,000
리스인센티브	2,055,459,500	0	0
단기차입금의 상환	(2,353,644,792)	0	(25,000,000,000)
리스부채의 상환	(1,534,072,007)	(1,260,655,718)	(1,022,073,364)
주식결제형종업원급여	0	0	(1,433,281,581)
현금및현금성자산에 대한 환율변동효과	477,993,386	136,630,229	(31,567,726)
현금및현금성자산의순증가(감소)	(108,797,033,546)	(39,887,962,126)	297,993,635,316
기초현금및현금성자산	265,535,614,827	305,423,576,953	7,429,941,637
기말현금및현금성자산	156,738,581,281	265,535,614,827	305,423,576,953

3. 연결재무제표 주석

1. 일반사항 (연결)

(1) 지배기업의 개요

기업회계기준서 제1110호 '연결재무제표'에 의한 지배기업인 두산로보틱스 주식회사(이하 "당사")는 2015년 7월 31일에 설립되었으며, 산업용 로봇 제조업을 영위하고 있습니다. 당기말 현재 당사는 경기도 수원시 권선구 산업로 156번길 79에 본사를 두고 있습니다.

한편, 당사는 2023년 10월 5일 한국거래소가 개설한 유가증권시장에 상장하였으며, 당기말 현재 당사의 자본금은 32,409,990천원으로 주요 주주현황은 아래와 같습니다.

주주	소유 보통주식수(주)	지분율(%)
(주)두산	44,149,038	68.11
기타	20,670,942	31.89
합 계	64,819,980	100

(2) 종속기업의 현황

당기말과 전기말 현재 연결대상 종속기업의 현황은 다음과 같습니다.

종속기업명	주요 영업활동	소재국가	지분율(%)		결산월
			당기말	전기말	
Doosan Robotics Americas, Inc. (주1)	제조업	미국	91.44	-	12월
Doosan Robotics Americas, LLC	판매업	미국	-	100	12월

(주1) 당기 중 ONExia, Inc.가 Doosan Robotics Americas, LLC를 흡수합병 후 사명을 Doosan Robotics Americas, Inc.로 변경하였습니다.

(3) 종속기업의 요약재무정보

연결대상 종속기업의 당기 및 전기 주요 재무정보는 다음과 같습니다.

1) 당기

(단위: 원)

구분	자 산	부 채	자 본	매출액	당기순손익	총포괄손익
Doosan Robotics Americas, Inc.(주1)	43,872,953,766	42,759,060,296	1,113,893,470	9,420,112,940	(10,737,887,720)	(10,737,887,720)

(주1) 당기 중 ONExia, Inc.가 Doosan Robotics Americas, LLC를 흡수합병 후 사명을 Doosan Robotics Americas, Inc.로 변경하였습니다.

2) 전기

(단위: 원)

구분	자 산	부 채	자 본	매출액	당기순손익	총포괄손익
Doosan Robotics Americas, LLC	28,905,269,707	26,831,088,505	2,074,181,202	12,987,194,085	(4,448,933,421)	(4,448,933,421)

(4) 종속기업의 변동내역

당기 중 연결대상 범위의 변동은 다음과 같습니다.

구분	변동여부	변동사유
----	------	------

Doosan Robotics Americas, Inc. (구, ONExia, Inc.)	연결편입	지분취득
Doosan Robotics Americas, LLC	연결제외	합병

2. 연결재무제표 작성기준 및 중요한 회계정책 (연결)

(1) 연결재무제표 작성기준

당사와 당사의 종속기업(이하 "연결기업")은 주식회사 등의 외부감사에 관한 법률 제5조 1항 1호에서 규정하고 있는 국제회계기준위원회의 국제회계기준을 채택하여 정한 회계처리기준인 한국채택 국제회계기준에 따라 연결재무제표를 작성하였습니다.

연결재무제표 작성에 적용된 중요한 회계정책은 아래 기술되어 있으며, 당기 연결재무제표의 작성에 적용된 중요한 회계정책은 아래에서 설명하는 기준서나 해석서의 도입과 관련된 영향을 제외하고는 전기 연결재무제표 작성시 채택한 회계정책과 동일합니다.

경영진은 연결재무제표를 승인하는 시점에 연결기업이 예측가능한 미래기간 동안 계속기업으로서 존속할 수 있는 충분한 자원을 보유한다는 합리적인 기대를 가지고 있습니다. 따라서 경영진은 계속 기업을 전제로 연결재무제표를 작성하였습니다.

1) 당기에 새로 도입된 기준서 및 해석서와 그로 인한 회계정책의 변경내용은 다음과 같습니다.

- 기업회계기준서 제1021호 '환율변동효과'와 기업회계기준서 제1101호 '한국채택국제회계기준의 최초채택' 개정 - 교환가능성 결여

통화의 교환가능성을 평가하고 다른 통화와 교환이 가능하지 않다면 현물환율을 추정하며 관련 정보를 공시하도록 하고 있습니다. 동 개정사항은 2025년 1월 1일 이후 시작하는 회계연도부터 적용되며, 조기적용이 허용됩니다. 해당 기준서의 개정이 연결재무제표에 미치는 중요한 영향은 없습니다.

2) 연결재무제표 발행승인일 현재 제정·공표되었으나, 아직 시행일이 도래하지 아니하였으며 연결기업이 조기 적용하지 아니한 한국채택국제회계기준의 내역은 다음과 같습니다.

- 기업회계기준서 제1109호 '금융상품', 제1107호 '금융상품:공시' 개정

실무에서 제기된 의문에 대응하고 새로운 요구사항을 포함하기 위해 기업회계기준서 제1109호 '금융상품'과 제1107호 '금융상품:공시'가 개정되었습니다. 동 개정사항은 2026년 1월 1일 이후 시작하는 회계연도부터 적용되며, 조기적용이 허용됩니다. 주요 개정내용은 다음과 같습니다. 해당 기준서의 개정이 연결재무제표에 미치는 중요한 영향은 없습니다.

- 특정 기준을 충족하는 경우, 결제일 전에 전자지급시스템을 통해 금융부채가 결제된 것으로(제거된 것으로) 간주할 수 있도록 허용
- 금융자산이 원리금 지급만으로 구성되어 있는지의 기준을 충족하는지 평가하기 위한 추가 지침을 명확히 하고 추가함.
- 계약상 현금흐름의 시기나 금액을 변경시키는 계약조건이 기업에 미치는 영향과 기업이 노출되는 정도를 금융상품의 각 종류별로 공시

- FVOCI 지정 지분상품에 대한 추가 공시

- 한국채택국제회계기준 연차개선 Volume 11

한국채택국제회계기준 연차개선Volume 11은 2026년 1월 1일 이후 시작하는 회계연도부터 적용되며, 조기적용이 허용됩니다. 연결기업은 동 개정으로 인해 연결재무제표에 중요한 영향은 없을 것으로 예상하고 있습니다.

- 기업회계기준서 제1101호 '한국채택국제회계기준의 최초채택' : K-IFRS 최초 채택시 위험회피회계 적용
- 기업회계기준서 제1107호 '금융상품:공시' : 제거 손익, 실무적용지침
- 기업회계기준서 제1109호 '금융상품' : 리스부채의 제거 회계처리와 거래가격의 정의
- 기업회계기준서 제1110호 '연결재무제표' : 사실상의 대리인 결정
- 기업회계기준서 제1007호 '현금흐름표' : 원가법

(2) 측정기준

연결재무제표는 아래의 회계정책에서 설명하는 바와 같이 매 보고기간 말에 재평가금액이나 공정가치로 측정하는 특정 비유동자산과 금융자산을 제외하고는 역사적 원가주의를 기준으로 작성되었습니다. 역사적원가는 일반적으로 자산을 취득하기 위하여 지급한 대가의 공정가치로 측정하고 있습니다.

공정가치는 가격이 직접 관측가능한지 아니면 가치평가기법을 사용하여 추정하는지의 여부에 관계없이 측정일에 시장참여자 사이의 정상거래에서 자산을 매도하면서 수취하거나 부채를 이전하면서 지급하게 될 가격입니다. 자산이나 부채의 공정가치를 추정함에 있어 연결기업은 시장참여자가 측정일에 자산이나 부채의 가격을 결정할 때 고려하는 자산이나 부채의 특성을 고려합니다. 기업회계기준서 제1102호 '주식기준보상'의 적용범위에 포함되는 주식기준보상거래, 기업회계기준서 제1116호 '리스'의 적용범위에 포함되는 리스거래, 기업회계기준서 제1002호 '재고자산'의 순실현가능가치 및 기업회계기준서 제1036호 '자산손상'의 사용가치와 같이 공정가치와 일부 유사하나 공정가치가 아닌 측정치를 제외하고는 측정 또는 공시 목적상 공정가치는 상기에서 설명한 원칙에 따라 결정됩니다.

(3) 기능통화와 표시통화

연결기업의 연결재무제표는 연결기업의 영업활동이 이루어지는 주된 경제환경의 통화인 기능통화로 작성되고 있습니다. 연결기업의 연결재무제표는 연결기업의 기능통화 및 표시통화인 원화로 작성하여 보고하고 있습니다.

(4) 연결

비지배지분은 취득일에 피취득자의 식별가능한 순자산에 대해 인식한 금액 중 현재의 지분상품의 비례적 몫으로 측정하고 있습니다. 연결기업 내의 거래, 이와 관련된 잔액, 수익과 비용, 미실현손익(외환차손익은 제외)은 연결재무제표 작성시 모두 제거하고 있습니다.

(5) 관계기업과 공동기업에 대한 투자

연결기업은 관계기업 등 간의 거래에서 발생한 미실현이익 중 연결기업의 몫은 제거하고 있으며, 미실현손실은 자산손상의 증거가 없다면 미실현이익과 동일한 방식으로 제거하고 있습니다.

(6) 현금및현금성자산

연결기업은 취득일로부터 만기일이 3개월 이내인 투자자산을 현금및현금성자산으로 분류하고 있습니다.

(7) 매출채권

매출채권은 정상적인 영업과정에서 판매된 재고자산 및 제공된 용역과 관련하여 고객으로부터 수취할 금액입니다. 매출채권의 회수가 정상영업기간 이내로 예상되는 경우 유동자산으로 분류하고 그렇지 아니한 경우 비유동자산으로 분류합니다. 연결기업은 최초 인식시점에 매출채권이 기업회계기준서 제1115호 '고객과의 계약에서 생기는 수익'에 따른 유의적인 금융요소를 포함하지 않는 경우를 제외하고는 공정가치로 인식하며 개별분석과 과거의 신용손실 경험에 의해 추산한 대손충당금을 직접 차감한 금액으로 표시하고 있습니다.

(8) 비파생금융자산

1) 인식 및 최초측정

매출채권과 발행 채무증권은 발행되는 시점에 최초로 인식됩니다. 다른 금융상품과 금융부채는 연결기업이 금융상품의 계약당사자가 되는 때에만 인식됩니다.

2) 분류 및 후속측정

연결기업은 사업이 관리되는 방식과 경영진에게 정보가 제공되는 방식을 가장 잘 반영하기 때문에 금융자산의 포트폴리오 수준에서 보유되는 사업모형의 목적을 평가합니다. 그러한 정보는 다음을 고려합니다.

- 포트폴리오에 대해 명시된 회계정책과 목적 및 실제 이러한 정책의 운영. 여기에는 계약상 이자 수익의 획득, 특정 이자수익률 수준의 유지, 금융자산을 조달하는 부채의 듀레이션과 해당 금융자산의 듀레이션의 일치 및 자산의 매도를 통한 기대현금흐름의 유출 또는 실현하는 것에 중점을 둔 경영진의 전략을 포함함
- 사업모형에서 보유하는 금융자산의 성과를 평가하고, 그 평가내용을 주요 경영진에게 보고하는 방식
- 사업모형(그리고 사업모형에서 보유하는 금융자산)의 성과에 영향을 미치는 위험과 그 위험을 관리하는 방식
- 경영진에 대한 보상방식(예: 관리하는 자산의 공정가치에 기초하여 보상하는지 아니면 수취하는 계약상 현금흐름에 기초하여 보상하는지)
- 과거기간 금융자산의 매도의 빈도, 금액, 시기, 이유, 미래의 매도활동에 대한 예상

이러한 목적을 위해 제거요건을 충족하지 않는 거래에서 제3자에게 금융자산을 이전하는 거래는 매도로 간주되지 않습니다.

단기매매의 정의를 충족하거나 포트폴리오의 성과가 공정가치 기준으로 평가되는 금융자산 포트폴리오는 당기손익-공정가치로 측정됩니다.

계약상 현금흐름이 원금과 이자에 대한 지급만으로 이루어져 있는지를 평가할 때, 연결기업은 해당 상품의 계약조건을 고려합니다. 금융자산이 계약상 현금흐름의 시기나 금액을 변경시키는 계약조건을 포함하고 있다면, 그 계약조건 때문에 해당 금융상품의 존속기간에 걸쳐 생길 수 있는 계약상 현금흐름이 원리금 지급만으로 구성되는지를 판단해야 합니다. 이를 평가할 때 연결기업은 다음을 고려합니다.

- 현금흐름의 금액이나 시기를 변경시키는 조건부 상황
- 변동 이자율 특성을 포함하여 계약상 액면 이자율을 조정하는 조항
- 중도상환특성과 만기연장특성
- 특정 자산으로부터 발생하는 현금흐름에 대한 연결기업의 청구권을 제한하는 계약조건 (예: 비소구특징)

3) 상계

연결기업은 연결기업이 인식한 자산과 부채에 대해 법적으로 집행가능한 상계권리를 현재 갖고 있고, 차액으로 결제하거나, 자산을 실현하는 동시에 부채를 결제할 의도가 있는 경우에만 금융자산과 금융부채를 상계하고 연결재무상태표에 순액으로 표시합니다.

4) 손상

① 금융자산 손상의 인식

연결기업은 다음 자산의 기대신용손실에 대해 손실충당금을 인식합니다.

- 상각후원가로 측정하는 금융자산

연결기업은 12개월 기대신용손실로 측정되는 다음의 금융자산을 제외하고는 전체기간 기대신용손실에 해당하는 금액으로 손실충당금을 측정합니다.

- 최초 인식 이후 신용위험(즉, 금융자산의 기대존속기간동안에 걸쳐 발생할 채무불이행 위험)이 유의적으로 증가하지 않은 은행예금

매출채권에 대한 손실충당금은 항상 전체기간 기대신용손실에 해당하는 금액으로 측정됩니다.

② 신용이 손상된 금융자산

매 보고기간말에, 연결기업은 상각후원가로 측정되는 금융자산의 신용이 손상되었는지 평가합니다. 금융자산의 추정미래현금흐름에 악영향을 미치는 하나 이상의 사건이 발생한 경우에 해당 금융자산은 신용이 손상된 것입니다.

금융자산의 신용이 손상된 증거는 다음과 같은 관측 가능한 정보를 포함합니다.

- 발행자나 차입자의 유의적인 재무적 어려움
- 채무불이행과 같은 계약 위반
- 차입자의 재무적 어려움에 관련된 경제적이나 계약상 이유로 당초 차입 조건의 불가피한 완화
- 차입자의 파산가능성이 높아지거나 그 밖의 재무구조조정 가능성이 높아짐
- 재무적 어려움으로 인해 해당 금융자산에 대한 활성시장 소멸

③ 연결재무상태표 상 신용손실충당금의 표시

상각후원가로 측정하는 금융자산에 대한 손실충당금은 해당 자산의 장부금액에서 차감합니다.

④ 제각

금융자산의 계약상 현금흐름 전체 또는 일부의 회수에 대한 합리적인 기대가 없는 경우 해당 자산을 제거합니다. 개인고객에 대해 연결기업은 유사자산의 회수에 대한 과거 경험에 근거하여, 기업고객에 대해서는 회수에 대한 합리적인 기대가 있는지를 평가하여 제각의 시기와 금액을 개별적으로 평가합니다. 연결기업은 제각한 금액이 유의적으로 회수할 것이라는 기대를 갖고 있지 않습니다. 그러나 제각된 금융자산은 연결기업의 만기가 된 금액의 회수 절차에 따라 회수활동의 대상이 될 수 있습니다.

(9) 재고자산

재고자산의 단위원가는 평균법으로 결정하고 있으며, 취득원가는 매입원가, 전환원가 및 재고자산을 이용가능한 상태로 준비하는데 필요한 기타 원가를 포함하고 있습니다.

(10) 유형자산

유형자산 중 토지는 감가상각을 하지 않으며, 그 외 유형자산은 자산의 취득원가에서 잔존가치를 차감한 금액에 대하여 아래에 제시된 내용연수에 걸쳐 해당 자산에 내재되어 있는 미래 경제적 효익의 예상 소비 형태를 가장 잘 반영한 정액법으로 상각하고 있습니다.

당기 및 전기의 추정 내용연수는 다음과 같습니다.

구 분	내용연수
기계장치	5 ~ 10 년
차량운반구	5 년
공구와기구	5 년
비품	3 ~ 10 년

(11) 무형자산

무형자산은 최초 인식할 때 원가로 측정하며, 최초 인식 후에 원가에서 상각누계액과 손상차손누계액을 차감한 금액을 장부금액으로 인식하고 있습니다.

무형자산은 사용 가능한 시점부터 잔존가치를 영("0")으로 하여 아래의 내용연수 동안 정액법으로 상각하고 있습니다. 다만, 일부 무형자산에 대해서는 이를 이용할 수 있을 것으로 기대되는 기간이 예측가능하지 않아 당해 무형자산의 내용연수가 비한정인 것으로 평가하고 상각하지 아니하고 있습니다.

당기 및 전기의 추정 내용연수는 다음과 같습니다.

구 분	내용연수
산업재산권	10 년
개발비	5 년
기타의무형자산	5 년

(12) 비파생금융부채

연결기업은 계약상 내용의 실질과 금융부채의 정의에 따라 금융부채를 당기손익-공정가치 측정 금

용부채와 상각후원가 측정 금융부채로 분류하고 계약의 당사자가 되는 때에 연결재무상태표에 인식하고 있습니다.

(13) 종업원 급여

확정급여부채는 매년 독립적인 계리사에 의해 예측단위적립방식으로 계산되고 있습니다.

(14) 총당부채

판매보증총당부채는 제품이나 용역이 판매 또는 제공될 때 인식되며, 과거의 보증자료에 기반하여 과거경험율을 기초로 추정하고 있습니다.

복구총당부채는 법적 또는 의무적인 복구 책임이 발생할 경우 인식되며, 해당 의무를 이행하기 위해 필요한 비용을 합리적으로 추정하여 측정합니다.

(15) 리스

1) 리스 이용자

계약 내에 여러 리스요소나 리스와 비리스요소가 포함되어 있다면 계약의 개시일이나 변경유효일에 연결기업은 계약대가를 상대적 개별 가격에 기초하여 각 리스요소에 배분합니다. 다만, 연결기업은 부동산 리스에 대하여 비리스요소를 분리하지 않는 실무적 간편법을 적용하여 리스요소와 관련된 비리스요소를 하나의 리스요소로 회계처리합니다.

리스부채는 리스개시일 현재 지급되지 않은 리스료의 현재가치로 최초 측정합니다.

연결기업은 다양한 외부 재무 정보에서 얻은 이자율에서 리스의 조건과 리스 자산의 특성을 반영하기 위한 조정을 하고 증분차입이자율을 산정합니다.

연결기업은 리스기간이 12개월 이내인 단기리스와 소액 기초자산 리스에 대하여 사용권자산과 리스부채를 인식하지 않는 실무적 간편법을 선택하였습니다. 연결기업은 이러한 리스에 관련된 리스료를 리스기간에 걸쳐 정액법에 따라 비용으로 인식합니다.

(16) 수익인식

수익은 연결기업의 통상적인 활동에서 발생하는 재화의 판매 및 용역의 제공 등에 대하여 받을 대가의 공정가치에서 부가가치세 등을 차감한 순액으로 표시하고 있습니다.

1) 수행의무의 식별

연결기업은 고객과의 계약에 따라 재화 및 용역에 대한 통제를 이전할 의무가 있습니다. 기업회계기준서 제 1115 호에 따라 연결기업은 고객과의 계약에서 구별되는 수행의무를 식별하고, 식별된 각각의 수행의무를 한 시점에 이행하는지, 기간에 걸쳐 이행하는지를 결정합니다.

연결기업은 고객이 재화나 용역 그 자체에서 효익을 얻거나 고객이 쉽게 구할 수 있는 다른 자원과 함께하여 그 재화나 용역의 효익을 얻을 수 있고 고객에게 재화나 용역을 이전하기로 한 약속을 계약내의 다른 약속과 별도로 식별해 낼 수 있는 경우 구별되는 수행의무로 식별합니다.

2) 한시점에 이행하는 수행의무

연결기업은 재화를 고객에게 인도하여 재화에 대한 통제가 고객에게 이전되는 시점에 수익으로 인식하고 있습니다.

3) 기간에 걸쳐 이행하는 수행의무

연결기업은 자동화솔루션을 기간에 걸쳐 제공하고 있습니다. 연결기업은 수행의무의 수행정도를 합리적인 기준으로 산정한 진행률에 따라 수익을 안분하여 인식하고 있습니다.

(17) 미청구공사 및 초과청구공사

누적발생원가에 인식한 이익을 가산(인식한 손실을 차감)한 금액이 진행청구액을 초과하는 금액은 미청구공사로 표시하고 있으며, 진행청구액이 누적발생원가에 인식한 이익을 가산(인식한 손실을 차감)한 금액을 초과하는 금액은 초과청구공사로 표시하고 있습니다. 관련 공사가 수행되기 전에 수취한 금액은 재무상태표 상 선수금으로 인식하고 있습니다. 수행한 공사에 대하여 발주자에게 청구하였지만 아직 수취하지 못한 금액은 재무상태표 상 매출채권에 포함되어 있습니다.

(18) 법인세

법인세비용은 당기법인세와 이연법인세로 구성되어 있으며, 기타포괄손익이나 자본에 직접 인식되는 거래나 사건 또는 사업결합에서 발생하는 세액을 제외하고는 당기손익으로 인식하고 있습니다.

연결기업은 필라 2 법률에 따라 납부하는 글로벌 최저한세의 적용을 받지 않습니다.

(19) 부문별 보고

영업부문은 연결기업의 경영진에게 보고되는 보고자료와 동일한 방식으로 보고되고 있습니다. 연결기업의 경영진은 영업부문에 배부될 자원과 영업부문의 성과를 평가하는데 책임이 있습니다.

(20) 연결재무제표의 발행 승인일

연결기업의 당기 연결재무제표는 2026년 2월 11일자 이사회 결의를 거쳐 발행 승인되었으며, 2026년 3월 26일자 정기주주총회에서 최종 승인될 예정입니다.

3. 중요한 회계추정 및 판단 (연결)

한국채택국제회계기준에서는 연결재무제표를 작성함에 있어서 회계정책의 적용이나, 보고기간말 현재 자산, 부채 및 수익, 비용의 보고금액에 영향을 미치는 사항에 대하여 경영진의 최선의 판단을 기준으로 한 추정치와 가정의 사용을 요구하고 있습니다. 보고기간말 현재 경영진의 최선의 판단을 기준으로 한 추정치와 가정이 실제 환경과 다를 경우 이러한 추정치와 실제 결과는 다를 수 있습니다. 다음 회계연도에 자산과 부채의 장부가액을 중요하게 변동시킬 수 있는 중요한 위험을 포함하고 있는 주요한 회계추정과 가정은 다음과 같습니다.

추정치와 추정에 대한 기본 가정은 지속적으로 검토되고 있으며, 회계추정의 변경은 추정이 변경된 기간과 미래 영향을 받을 기간 동안 인식되고 있습니다.

(1) 확정급여형 퇴직급여제도

확정급여채무는 매 보고기간 말에 보험수리적 평가를 수행하여 계산되며, 이러한 보험수리적 평가 방법을 적용하기 위해서는 할인율, 기대임금상승률, 사망율 등의 가정에 대한 추정이 필요합니다.

(2) 비금융자산손상

연결기업은 매 보고기간말에 자산의 손상을 시사하는 징후가 존재하는지 검토하고 있습니다. 그러한 징후가 존재하는 경우 또는 매년 자산에 대한 손상검사가 요구되는 경우 연결기업은 자산의 회수 가능액을 추정하고 있습니다. 자산의 회수가능액은 자산 또는 현금창출단위의 순공정가치와 사용가치 중 큰 금액이며 개별자산별로 결정하나 해당 개별자산의 현금유입이 다른 자산이나 자산집단의 현금유입과 거의 독립적으로 창출되지 않는 경우 해당 개별자산이 속한 현금창출단위별로 결정됩니다. 자산의 장부금액이 회수가능액을 초과하는 경우 자산은 손상된 것으로 보며 자산의 장부금액을 회수가능액으로 감소시키게 됩니다.

(3) 총당부채

연결기업은 과거사건의 결과로 존재하는 현재의 법적의무 또는 의제의무 이행을 위하여 경제적 효익을 갖는 자원이 유출될 가능성이 높으며 그 의무의 이행에 소요되는금액의 신뢰성 있는 추정이 가능한 경우 총당부채를 인식하고 있습니다. 이러한 회계추정치는 관계법령 및 관행에 따라 미래의 회계기간에 추가적인 총당금을 설정하도록 변경될 수 있습니다.

(4) 이연법인세

이연법인세자산·부채의 인식과 측정은 경영진의 판단을 필요로 합니다. 특히, 이연법인세자산의 인식여부와 인식범위는 미래상황에 대한 가정과 경영진의 판단에 의해영향을 받게 됩니다.

4. 재무위험관리 (연결)

시장위험에 대한 공시

외화금융자산의 통화별 내역

외화금융자산의 통화별 내역

당기

(단위 : 원)

	USD	EUR	JPY	CNY	그밖의 통화	기능통화 또는 표시통화 합계
외화금융자산, 원 화환산금액	31,945,671,981	9,747,274,649	42,785,416	0	0	41,735,732,046

전기

(단위 : 원)

	USD	EUR	JPY	CNY	그밖의 통화	기능통화 또는 표시통화 합계
외화금융자산, 원 화환산금액	23,668,251,313	6,600,007,431	72,509,342	3,772,605	1,617,296	30,346,157,987

외화금융부채의 통화별 내역

외화금융부채의 통화별 내역

당기

(단위 : 원)

	USD	EUR	JPY	CNY	그밖의 통화	기능통화 또는 표 시통화 합계
외화금융부채, 원 화환산금액	10,216,070,998	48,932,322	0	0	0	10,265,003,320

전기

(단위 : 원)

	USD	EUR	JPY	CNY	그밖의 통화	기능통화 또는 표 시통화 합계
외화금융부채, 원 화환산금액	1,593,948,048	45,879,772	0	0	0	1,639,827,820

시장위험의 각 유형별 민감도분석

보고기간 말 현재 노출된 시장위험의 각 유형별 민감도 분석

당기

(단위 : 원)

	위험	
	시장위험	
	환위험	이자율위험
시장위험의 각 유형별 민감도분 석 기술	당기말과 전기말 현재 다른 모든 변수가 일정하고 각 외화에 대한 기능통화의 환율이 10% 변동할 경우, 동 환율변동이 연결기업의 법인세비용차감전순손익에 미치 는 영향은 다음과 같습니다.	당기말과 전기말 현재 다른 모든 변수가 일정하고 변동금리부 금 융자산의 이자율이 100bp 변동 시 이자율 변동이 법인세비용차 감전순손익에 미치는 영향은 다 음과 같습니다.
시장변수 상승 시 당기손익 증가	3,147,072,873	152,439,417
시장변수 하락 시 당기손익 감소	(3,147,072,873)	(152,439,417)

전기

(단위 : 원)

	위험	
	시장위험	
	환위험	이자율위험
시장위험의 각 유형별 민감도분 석 기술	당기말과 전기말 현재 다른 모든 변수가 일정하고 각 외화에 대한 기능통화의 환율이 10% 변동할 경우, 동 환율변동이 연결기업의 법인세비용차감전순손익에 미치 는 영향은 다음과 같습니다.	당기말과 전기말 현재 다른 모든 변수가 일정하고 변동금리부 금 융자산의 이자율이 100bp 변동 시 이자율 변동이 법인세비용차 감전순손익에 미치는 영향은 다 음과 같습니다.
시장변수 상승 시 당기손익 증가	2,870,633,017	75,770,606
시장변수 하락 시 당기손익 감소	(2,870,633,017)	(75,770,606)

신용위험에 대한 공시

신용위험 익스포저에 대한 공시

신용위험 익스포저에 대한 공시

당기

(단위 : 원)

	금융상품							금융상품 합계
	상각후원가로 측정하는 금융자산, 분류						당기손익인식금융 자산	
	현금및현금성자산	단기금융상품	매출채권	미청구공사	기타채권	보증금	장기투자증권	
신용위험에 대한 최대 노출정도	156,738,581,281	40,399,292,507	17,772,236,564	2,021,658,691	6,505,645,797	23,279,420,442	34,664,413,000	281,381,248,282

전기

(단위 : 원)

	금융상품							금융상품 합계
	상각후원가로 측정하는 금융자산, 분류						당기손익인식금융 자산	
	현금및현금성자산	단기금융상품	매출채권	미청구공사	기타채권	보증금	장기투자증권	
신용위험에 대한 최대 노출정도	265,535,614,827	9,680,103,000	28,333,648,672	0	2,000,751,428	19,929,953,867	34,069,843,000	359,549,914,794

연체되거나 손상된 금융자산에 대한 공시

연체되거나 손상된 금융자산에 대한 공시

당기

(단위 : 원)

	장부금액				장부금액 합계
	총장부금액				
	연체상태				
	기간이 경과되지 않았거나 손상되지 않은 금융자산	기간이 경과되었지만 손상되지 않은 금융자산			
		3개월 이내	3개월 초과 1년 이내	1년 초과	
매출채권	11,321,722,541	892,730,216	5,312,422,310	8,056,922,622	25,583,797,689
단기대여금	2,869,800,000	0	0	0	2,869,800,000
미수금	2,682,385,614	0	0	0	2,682,385,614
미수수익	953,460,183	0	0	0	953,460,183

전기

(단위 : 원)

	장부금액				장부금액 합계
	총장부금액				
	연체상태				
	기간이 경과되지 않았거나 손상되지 않은 금융자산	기간이 경과되었지만 손상되지 않은 금융자산			
		3개월 이내	3개월 초과 1년 이내	1년 초과	
매출채권	4,576,363,393	7,971,724,180	16,074,387,583	2,792,891,290	31,415,366,446
단기대여금	0	0	0	0	0
미수금	121,288,077	0	0	0	121,288,077
미수수익	1,879,463,351	0	0	0	1,879,463,351

비파생금융부채의 만기분석에 대한 공시

비파생금융부채의 만기분석에 대한 공시

당기

(단위 : 원)

		위험		
		유동성위험		
		합계 구간		합계 구간 합계
		1년 이내	1년 초과	
비파생금융부채, 장부금액				28,397,924,940
비파생금융부채, 장부금액	매입채무			4,332,616,806
	기타채무			4,204,945,079
	리스부채			16,045,396,104
	기타금융부채			3,814,966,951
비파생금융부채, 할인되지 않은 현금흐름		12,685,700,251	18,976,601,373	31,662,301,624
비파생금융부채, 할인되지 않은 현금흐름	매입채무, 미할인 현금흐름	4,332,616,806	0	4,332,616,806
	기타채무, 미할인 현금흐름	4,204,945,079	0	4,204,945,079
	총 리스부채	4,148,138,366	14,663,387,021	18,811,525,387
	기타금융부채, 미할인 현금흐름	0	4,313,214,352	4,313,214,352

전기

(단위 : 원)

		위험		
		유동성위험		
		합계 구간		합계 구간 합계
		1년 이내	1년 초과	
비파생금융부채, 장부금액				11,075,783,092
비파생금융부채, 장부금액	매입채무			4,321,210,659
	기타채무			4,065,727,130
	리스부채			2,688,845,303
	기타금융부채			0
비파생금융부채, 할인되지 않은 현금흐름		9,608,696,101	1,870,767,384	11,479,463,485
비파생금융부채, 할인되지 않은 현금흐름	매입채무, 미할인 현금흐름	4,321,210,659	0	4,321,210,659
	기타채무, 미할인 현금흐름	4,065,727,130	0	4,065,727,130
	총 리스부채	1,221,758,312	1,870,767,384	3,092,525,696
	기타금융부채, 미	0	0	0

	할인현금흐름			
--	--------	--	--	--

자본위험관리

자본위험관리

당기

(단위 : 원)

	공시금액
부채총계	50,775,509,168
자본총계	348,594,990,774
부채비율	0.1457

전기

(단위 : 원)

	공시금액
부채총계	19,189,791,718
자본총계	402,501,180,228
부채비율	0.0477

5. 사용제한 금융상품 (연결)

사용이 제한된 금융자산

당기

(단위 : 원)

	금융상품		
	단기금융상품		
	거래상대방		거래상대방 합계
	Woori America Bank	한국증권금융(주)	
사용이 제한된 금융자산	399,292,507	0	399,292,507
사용이 제한된 금융자산에 대한 설명	임차 관련 질권설정	우리사주 예치금 질권설정	

전기

(단위 : 원)

	금융상품		
	단기금융상품		
	거래상대방		거래상대방 합계
	Woori America Bank	한국증권금융(주)	
사용이 제한된 금융자산	798,945,000	8,881,158,000	9,680,103,000
사용이 제한된 금융자산에 대한 설명	임차 관련 질권설정	우리사주 예치금 질권설정	

6. 매출채권 및 기타채권 (연결)

매출채권 및 기타채권의 공시

당기

(단위 : 원)

	총장부금액	손상차손누계액	장부금액 합계
유동매출채권	25,583,797,689	(7,811,561,125)	17,772,236,564
단기대여금	2,869,800,000	0	2,869,800,000
미수금	2,682,385,614	0	2,682,385,614
미수수익	953,460,183	0	953,460,183
매출채권 및 기타유동채권	32,089,443,486	(7,811,561,125)	24,277,882,361

전기

(단위 : 원)

	총장부금액	손상차손누계액	장부금액 합계
유동매출채권	31,412,104,080	(3,078,455,408)	28,333,648,672
단기대여금	0	0	0
미수금	121,288,077	0	121,288,077
미수수익	1,879,463,351	0	1,879,463,351
매출채권 및 기타유동채권	33,412,855,508	(3,078,455,408)	30,334,400,100

매출채권 및 기타채권 손실충당금과 총장부금액의 변동에 대한 공시

당기

(단위 : 원)

	장부금액
	손상차손누계액
	금융자산, 분류
	매출채권
기초금융자산	(3,078,455,408)
기대신용손실전(환)입, 금융자산	(5,279,250,121)
제각을 통한 감소, 금융자산	549,340,645
기타 변동에 따른 증가(감소), 금융자산	(3,196,241)
기말금융자산	(7,811,561,125)

전기

(단위 : 원)

	장부금액
	손상차손누계액
	금융자산, 분류
	매출채권
기초금융자산	(603,534,402)
기대신용손실전(환)입, 금융자산	(2,463,257,970)
제각을 통한 감소, 금융자산	0
기타 변동에 따른 증가(감소), 금융자산	(11,663,036)
기말금융자산	(3,078,455,408)

7. 기타자산 (연결)

기타자산에 대한 공시

당기

(단위 : 원)

	공시금액
유동선급금	1,920,395,023
유동선급비용	527,466,082
유동부가세미수금	871,756,943
기타	8,072,542
기타유동자산	3,327,690,590
비유동선급금	295,931,100
장기선급비용	17,224,915
기타비유동자산	313,156,015

전기

(단위 : 원)

	공시금액
유동선급금	2,720,280,663
유동선급비용	379,854,358
유동부가세미수금	1,617,452,672
기타	10,665,676
기타유동자산	4,728,253,369
비유동선급금	365,692,730
장기선급비용	14,729,408
기타비유동자산	380,422,138

8. 재고자산 (연결)

재고자산 세부내역

당기

(단위 : 원)

	총장부금액	재고자산 평가총당금	장부금액 합계
유동상품	1,802,667,623	(424,032,769)	1,378,634,854
유동제품	14,641,487,669	(5,393,937,382)	9,247,550,287
반제품	787,677,186	(15,650,750)	772,026,436
유동재공품	1,555,681	0	1,555,681
유동원재료	8,202,304,269	(591,807,385)	7,610,496,884
유동저장품	0	0	0
총유동재고자산	25,435,692,428	(6,425,428,286)	19,010,264,142

전기

(단위 : 원)

	총장부금액	재고자산 평가총당금	장부금액 합계
유동상품	1,777,084,324	(234,806,534)	1,542,277,790

유동제품	24,236,788,576	(1,891,898,163)	22,344,890,413
반제품	253,204,250	(7,682,110)	245,522,140
유동재공품	428,505,387	0	428,505,387
유동원재료	5,009,263,385	(263,027,178)	4,746,236,207
유동저장품	703,067,140	(703,067,140)	0
총유동재고자산	32,407,913,062	(3,100,481,125)	29,307,431,937

매출원가로 인식한 재고자산 평가손실에 대한 내역

매출원가로 인식한 재고자산 평가손실에 대한 내역

당기

(단위 : 원)

	매출원가
재고자산 평가손실	3,399,790,417

전기

(단위 : 원)

	매출원가
재고자산 평가손실	2,095,286,659

9.1 범주별 금융상품 (연결)

금융자산의 공시

금융자산의 범주별 공시

당기

(단위 : 원)

	금융자산, 분류															합계				
	현금및현금성자산			단기금융상품			장기투자증권			매출채권			기타채권				보통금			
	당기손익-공정가치측정금융상품	상각후원가측정금융상품	합계	당기손익-공정가치측정금융상품	상각후원가측정금융상품	합계	당기손익-공정가치측정금융상품	상각후원가측정금융상품	합계	당기손익-공정가치측정금융상품	상각후원가측정금융상품	합계	당기손익-공정가치측정금융상품	상각후원가측정금융상품	합계					
금융자산	0	156,738,581.2	156,738,581.2	0	40,399,292.50	40,399,292.50	34,664,413.00	0	34,664,413.00	0	17,772,236.56	17,772,236.56	0	6,505,645.797	6,505,645.797	0	23,279,420.44	23,279,420.44	279,359,589.5	
금융자산, 공정가치		81	81		7	7	0	0	0	4	4							2	2	91

전기

(단위 : 원)

	금융자산, 분류															합계				
	현금및현금성자산			단기금융상품			장기투자증권			매출채권			기타채권				보통금			
	당기손익-공정가치측정금융상품	상각후원가측정금융상품	합계	당기손익-공정가치측정금융상품	상각후원가측정금융상품	합계	당기손익-공정가치측정금융상품	상각후원가측정금융상품	합계	당기손익-공정가치측정금융상품	상각후원가측정금융상품	합계	당기손익-공정가치측정금융상품	상각후원가측정금융상품	합계					
금융자산	0	265,535,614.8	265,535,614.8	0	9,680,103,000	9,680,103,000	34,069,843.00	0	34,069,843.00	0	28,333,648.67	28,333,648.67	0	2,000,751,428	2,000,751,428	0	19,929,953.86	19,929,953.86	359,549,914.7	
금융자산, 공정가치		27	27							2	2							7	7	94

금융부채의 공시

금융부채의 범주별 공시

당기

(단위 : 원)

	금융부채, 분류	금융부채, 분류
	매입채무	리스 부채
	기타채무	기타금융부채

	금융부채, 범주	금융부채, 범주	금융부채, 범주	금융부채, 범주	금융부채, 범주	금융부채, 범주	금융부채, 범주	금융부채, 범주	금융부채, 범주	합계
	상각후원가측정 금융상품	합계	상각후원가측정 금융상품	합계	상각후원가측정 금융상품	합계	상각후원가측정 금융상품	합계	합계	
금융부채	4,332,616,806	4,332,616,806	4,204,945,079	4,204,945,079	16,045,396,104	16,045,396,104	3,814,966,951	3,814,966,951	28,397,924,940	
금융부채, 공정 가치		4,332,616,806		4,204,945,079		16,045,396,104		3,814,966,951	28,397,924,940	

전기

(단위 : 원)

	금융부채, 분류								금융부채, 분류 합계
	매입채무		기타채무		리스 부채		기타금융부채		
	금융부채, 범주	금융부채, 범주	금융부채, 범주	금융부채, 범주	금융부채, 범주	금융부채, 범주	금융부채, 범주	금융부채, 범주	
	상각후원가측정 금융상품	합계	상각후원가측정 금융상품	합계	상각후원가측정 금융상품	합계	상각후원가측정 금융상품	합계	
금융부채	4,321,210,659	4,321,210,659	4,065,727,130	4,065,727,130	2,688,845,303	2,688,845,303	0	0	11,075,783,092
금융부채, 공정 가치		4,321,210,659		4,065,727,130		2,688,845,303		0	11,075,783,092

9.2 범주별 금융상품 (연결)

자산의 공정가치측정에 대한 공시

당기

(단위 : 원)

	금융자산, 범주			
	당기손익인식금융자산			
	공정가치 서열체계의 모든 수준			
	공정가치 서열체계 수준 1	공정가치 서열체계 수준 2	공정가치 서열체계 수준 3	공정가치 서열체계 의 모든 수준 합계
금융자산, 공정가 치	0	31,209,520,000	3,454,893,000	34,664,413,000

전기

(단위 : 원)

	금융자산, 범주			
	당기손익인식금융자산			
	공정가치 서열체계의 모든 수준			
	공정가치 서열체계 수준 1	공정가치 서열체계 수준 2	공정가치 서열체계 수준 3	공정가치 서열체계 의 모든 수준 합계
금융자산, 공정가 치	0	30,614,950,000	3,454,893,000	34,069,843,000

금융상품의 공정가치 평가를 위한 가정에 대한 공시

수준 1: 측정일에 동일한 자산이나 부채에 대한 접근 가능한 활성시장의 (조정되지 않은) 공시가격

수준 2: 수준 1의 공시가격 이외에 자산이나 부채에 대해 직접적으로 또는 간접적으로 관측가능한 투입변수

수준 3: 자산이나 부채에 대한 관측가능하지 않은 투입변수

금융상품의 공정가치 평가를 위한 가정에 대한 공시

(단위 : 원)

	금융자산, 범주	
	당기손익인식금융자산	
	플레토로보틱스	Promation
	공정가치 서열체계의 모든 수준	
	공정가치 서열체계 수준 3	
금융자산, 공정가치	2,400,000,000	1,054,893,000
공정가치측정에 사용된 평가기법에 대한 기술, 자산	원가가 공정가치의 최선의 추정치이므로 원가를 대용하였습니다.	원가가 공정가치의 최선의 추정치이므로 원가를 대용하였습니다.

금융상품의 범주별 포괄손익 내역-금융자산

금융상품의 범주별 포괄손익 내역-금융자산

당기

(단위 : 원)

	상각후원가로 측정하는 금융자산, 범주	당기손익인식금융자산
이자수익(비용)	7,527,590,437	1,120,841,648
손상(차손)환입	(5,279,250,121)	0
당기손익인식금융자산처분손익	0	27,550,000
당기손익인식금융자산평가손익	0	10,520,000
외환차익(차손)	(302,687,504)	0

전기

(단위 : 원)

	상각후원가로 측정하는 금융자산, 범주	당기손익인식금융자산
이자수익(비용)	12,187,280,911	700,308,351
손상(차손)환입	(2,463,257,970)	0
당기손익인식금융자산처분손익	0	133,621,971
당기손익인식금융자산평가손익	0	614,950,000
외환차익(차손)	2,445,704,015	0

금융상품의 범주별 포괄손익 내역-금융부채

금융상품의 범주별 포괄손익 내역-금융부채

당기

(단위 : 원)

	상각후원가로 측정하는 금융부채, 범주
이자수익(비용)	(637,172,679)
외환차익(차손)	(51,716,908)

전기

(단위 : 원)

	상각후원가로 측정하는 금융부채, 범주
이자수익(비용)	(408,769,530)
외환차익(차손)	(186,452,928)

10. 장기투자증권 (연결)

장기투자증권 내역

장기투자증권 내역

당기

(단위 : 원)

금융자산, 분류		금융자산, 분류 합계
시장성 없는 지분증권	채무증권	
(주)플레토로보틱스	회사채	
비유동당기손익인식금융자산	2,400,000,000	32,264,413,000
금융자산의 IFRS 9의 적용으로 제1109호의 분류 요구사항을 적용한 방법에 대한 정보	연결기업은 해당 피투자기업의 이사회에 참여할 수 있어 유의적인 영향력을 보유하고 있으나, 동 상환전환우선주가 해당 피투자기업에 대한 소유지분과 연계된 이익에 실질적으로 현재 접근할 수 있게 하는 경우에 해당하지 않는다고 판단하여 기업회계기준서 제1109호 '금융상품'에 따라 당기손익-공정가치 측정 금융자산으로 분류하고 있습니다.	
		34,664,413,000

전기

(단위 : 원)

금융자산, 분류		금융자산, 분류 합계
시장성 없는 지분증권	채무증권	
(주)플레토로보틱스	회사채	
비유동당기손익인식금융자산	2,400,000,000	31,669,843,000
		34,069,843,000

금융자산의 IFRS 9의 적용으로 제1109호의 분류 요구사항을 적용한 방법에 대한 정보	연결기업은 해당 피투자기업의 이사회에 참여할 수 있어 유의적인 영향력을 보유하고 있으나, 동 상환전환우선주가 해당 피투자기업에 대한 소유지분과 연계된 이익에 실질적으로 현재 접근할 수 있게 하는 경우에 해당하지 않는다고 판단하여 기업회계기준서 제1109호 '금융상품'에 따라 당기손익-공정가치 측정 금융자산으로 분류하고 있습니다.		
---------------------------------------------------	------------------------------------------------------------------------------------------------------------------------------------------------------------------------------------------	--	--

11. 관계기업투자 (연결)

(1) 당기말과 전기말 현재 관계기업투자 내역은 다음과 같습니다.

(단위 : 원)

구분	지분율(%)	소재국가	취득금액		장부금액	
			당기말	전기말	당기말	전기말
두산신기술투자조합1호(주1)	19.8	한국	9,940,000.00	3,660,000.00	9,002,999.650	3,231,493.740

(주1) 연결기업의 소유지분율이 20% 미만이나, 조합 규약에 따라 핵심운용인력의 해임 및 변경 사항 등 주요 의사결정에 20%의 의결권을 행사할 수 있어 피투자기업에 대한 유의적인 영향력을 보유하고 있는 것으로 판단됩니다.

(2) 당기 및 전기 중 관계기업투자의 변동내역은 다음과 같습니다.

1) 당기

(단위 : 원)

구분	기초	취득	지분법손익	기말
두산신기술투자조합1호	3,231,493,740	6,280,000,000	(508,494,090)	9,002,999,650

2) 전기

(단위 : 원)

구분	기초	취득	지분법손익	기말
두산신기술투자조합1호	-	3,660,000,000	(428,506,260)	3,231,493,740

(3) 당기와 전기의 관계기업의 요약 재무정보는 다음과 같습니다.

1) 당기

(단위 : 원)

구분	자 산	부 채	자 본	매출액	당기순손익	총포괄손익
두산신기술투자조합1호	45,465,148.235	-	45,465,148.235	7,776,002	(2,567,895.154)	(2,567,895.154)

2) 전기

(단위 : 원)

구분	자 산	부 채	자 본	매출액	당기순손익	총포괄손익
두산신기술투자조합1호	16,419,043.3 89	-	16,419,043.3 89	5,011,993	(2,163,956.61 1)	(2,163,956.61 1)

(4) 당기말과 전기말 현재 관계기업의 순자산에서 관계기업에 대한 지분의 장부금액으로 조정한 내역은 다음과 같습니다.

1) 당기

(단위 : 원)

구분	순자산금액	지분율(%)	순자산 지분금액	조정금액			장부금액
				투자차액	내부거래 등	기타	
두산신기술투자조합1호	45,465,148, 235	19.8	9,002,999.6 50	-	-	-	9,002,999.6 50

2) 전기

(단위 : 원)

구분	순자산금액	지분율(%)	순자산 지분금액	조정금액			장부금액
				투자차액	내부거래 등	기타	
두산신기술투자조합1호	16,419,043, 389	19.8	3,251,295.7 21	-	-	(19,801,981)	3,231,493.7 40

12. 유형자산 (연결)

유형자산에 대한 세부 정보 공시

유형자산에 대한 세부 정보 공시

당기

(단위 : 원)

구분	유형자산																		유형자산 합			
	구축물			기계장치			차량운반구			공구및기구			비품			기타유형자산				인원충인자산		
	장부금액	감가상각누 누계액	계	장부금액	감가상각누 누계액	계	장부금액	감가상각누 누계액	계	장부금액	감가상각누 누계액	계	장부금액	감가상각누 누계액	계	장부금액	감가상각누 누계액	계		장부금액	감가상각누 누계액	계
기초 유형자 산	0	0	0	9,792,786.5 48	(3,726,130, 299)	6,066,656.2 49	187,891,230)	(22,387,601)	165,503,629	4,984,505.9 92	(3,767,183, 831)	1,217,322.1 61	4,249,436.6 32	(2,743,921, 964)	1,505,514.6 68	0	0	0	1,297,756.4 02	1,297,756.4 02	10,222,753, 109	
취득	0	0	0	1,189,492.6 89	0	1,189,492.6 89	0	0	69,300,669	0	0	0	272,534,100	0	420,595,039	0	0	0	171,200,842	10,942,107, 799	13,065,231, 138	
처분	0	0	0	0	0	0	0	0	0	0	0	0	(6,946,000)	0	(6,149,777)	0	0	0	0	0	(121,068.21 4)	
대체	0	0	0	0	0	0	0	0	0	0	0	0	320,765,500	0	1,993,000.0 00	0	0	0	0	762	(2,185,585, 262)	
감가상각	0	0	0	0	0	0	0	0	0	0	0	0	0	0	(772,180.09 9)	0	0	(9,241,472)	0	0	(2,944,552, 462)	
사멸결함 기타	71,741,631	0	71,741,631	0	0	0	0	0	0	0	0	0	115,245,333	0	0	0	0	447,603,192	0	634,590,156		
기타	2,386,738	0	2,386,738	0	0	0	0	0	(3,685,288)	0	0	0	3,894,043	0	(9,636,762)	0	0	16,335,069	0	31,798,904 41,032,704		
기말 유형자 산	101,276,677)	(27,148,308)	74,128,369	13,780,900, 142	(5,151,540, 516)	8,629,359.6 26	305,972,128 6)	(117,454.17 6)	188,517,952	6,223,086.1 82	(4,851,687, 003)	1,371,399.1 79	6,789,501.9 59	(3,658,358, 890)	3,131,143.0 69	673,899,781)	(48,002,150)	625,897,631	4,691,955.3 43	4,691,955.3 43	18,712,401, 169	

전기

(단위 : 원)

구분	유형자산																		유형자산 합			
	구축물			기계장치			차량운반구			공구및기구			비품			기타유형자산				인원충인자산		
	장부금액	감가상각누 누계액	계	장부금액	감가상각누 누계액	계	장부금액	감가상각누 누계액	계	장부금액	감가상각누 누계액	계	장부금액	감가상각누 누계액	계	장부금액	감가상각누 누계액	계		장부금액	감가상각누 누계액	계
기초 유형자 산	0	0	0	9,792,786.5 48	(3,726,130, 299)	6,066,656.2 49	187,891,230)	(22,387,601)	165,503,629	4,984,505.9 92	(3,767,183, 831)	1,217,322.1 61	4,249,436.6 32	(2,743,921, 964)	1,505,514.6 68	0	0	0	1,297,756.4 02	1,297,756.4 02	10,222,753, 109	
취득	0	0	0	1,189,492.6 89	0	1,189,492.6 89	0	0	69,300,669	0	0	0	272,534,100	0	420,595,039	0	0	0	171,200,842	10,942,107, 799	13,065,231, 138	
처분	0	0	0	0	0	0	0	0	0	0	0	0	(6,946,000)	0	(6,149,777)	0	0	0	0	0	(121,068.21 4)	
대체	0	0	0	0	0	0	0	0	0	0	0	0	320,765,500	0	1,993,000.0 00	0	0	0	0	762	(2,185,585, 262)	
감가상각	0	0	0	0	0	0	0	0	0	0	0	0	0	0	(772,180.09 9)	0	0	(9,241,472)	0	0	(2,944,552, 462)	
사멸결함 기타	71,741,631	0	71,741,631	0	0	0	0	0	0	0	0	0	115,245,333	0	0	0	0	447,603,192	0	634,590,156		
기타	2,386,738	0	2,386,738	0	0	0	0	0	(3,685,288)	0	0	0	3,894,043	0	(9,636,762)	0	0	16,335,069	0	31,798,904 41,032,704		
기말 유형자 산	101,276,677)	(27,148,308)	74,128,369	13,780,900, 142	(5,151,540, 516)	8,629,359.6 26	305,972,128 6)	(117,454.17 6)	188,517,952	6,223,086.1 82	(4,851,687, 003)	1,371,399.1 79	6,789,501.9 59	(3,658,358, 890)	3,131,143.0 69	673,899,781)	(48,002,150)	625,897,631	4,691,955.3 43	4,691,955.3 43	18,712,401, 169	

구분	계정 및 상각			계정 및 상각			계정 및 상각			계정 및 상각			계정 및 상각			계정 및 상각							
	누계액	누계액	누계액	누계액	누계액	누계액	누계액	누계액	누계액	누계액	누계액	누계액	누계액	누계액	누계액	누계액	누계액						
기초 유형자산	0	0	0	8,062,656.2	(2,700,629.9)	5,362,026.8	12,053,182	(9,253,432)	2,799,750	4,507,614.5	(3,143,165)	1,364,449.9	3,844,486.8	(2,238,520)	1,605,966.8	0	0	0	87,225,430	0	87,225,430	8,422,466.8	44
취득			0			310,403,398			163,156,178			238,116,456			381,013,705			0			2,267,143.5	3,359,633.2	80
차분			0			(137,077.65)			0			(94,833)			(10,696,717)			0			0	(147,969.20)	2
타계			0			1,662,467.2			0			244,350,000			823,333			0			(1,056,612.571)	851,028,002	
감가상각			0			(1,161,163.549)			(12,230,941)			(629,498.44)			(521,710.39)			0			0	(2,324,603.323)	
사말결함			0			0			0			0			0			0			0	0	0
기타			0			0			11,778,642			0			50,118,866			0			0	61,897,508	
기말 유형자산	0	0	0	9,782,786.5	(3,726,130)	6,056,656.2	187,891,230	(22,387,601)	165,503,629	4,984,505.9	(3,767,183)	1,217,322.1	4,249,436.6	(2,743,921)	1,505,514.6	0	0	0	1,297,756.4	0	1,297,756.4	10,222,753	109

각주: 유형자산 장부금액의 변동내역에 대한 공시
(기타) 환율차이 등으로 인한 변동입니다.

대체되는 금액에 대한 공시
대체되는 금액에 대한 공시
당기

(단위 : 원)

공시금액	
재고자산에서 유형자산으로 대체된 금액	6,851,020,559
건설중인자산에서 기타의무형자산으로 대체된 금액	9,036,605,821

전기

(단위 : 원)

공시금액	
재고자산에서 유형자산으로 대체된 금액	1,184,756,922
건설중인자산에서 기타의무형자산으로 대체된 금액	333,728,920

13. 무형자산 (연결)

무형자산에 대한 세부 정보 공시

무형자산에 대한 세부 정보 공시

당기

(단위 : 원)

구분	무형자산 및 영업권												무형자산 및 영업권 합계			
	영업권			상업재산권			개발비			기타무형자산						
	총장부금액	감가상각누계액 및 상각누계액	순상자산누계액	총장부금액	감가상각누계액 및 상각누계액	순상자산누계액	총장부금액	감가상각누계액 및 상각누계액	순상자산누계액	총장부금액	감가상각누계액 및 상각누계액	순상자산누계액				
기초의 무형자산 및 영업권	0	0	0	582,782,311	(170,839,895)	0	411,942,416	23,463,324,003	(5,794,045,481)	(12,506,700,541)	5,162,577,881	5,733,578,016	(2,704,686,327)	0	3,028,891,689	8,603,411,986
취득, 영업권 외			0				9,639,120				3,255,271,362				240,527,941	3,505,438,423
상각			0				(56,854,755)				(924,409,792)				(1,164,350,155)	(2,145,614,702)
차분			0				(75,700,106)				0				0	(75,700,106)
순상			0				0				(1,473,643,465)				0	(1,473,643,465)
타계			0				1,921,000				0				9,036,605,821	9,036,605,821
사말결함			0	19,681,822,538			0				0				11,657,677,084	31,339,499,622

기타				4,427,416,738				0							384,739,333	4,812,156,071
기타의 무형자산	24,109,239,276	0	0	24,109,239,276	487,522,413	(196,574,738)	0	290,947,675	26,718,595,365	(6,718,455,273)	(13,980,344,105)	6,019,795,986	27,051,089,630	(3,866,997,917)	0	23,184,091,713
및 영업권																53,604,074,650

전기

(단위 : 원)

	무형자산 및 영업권				신용자산권				개발비				기타무형자산				무형자산 및 영업권 합계
	정부금역				정부금역				정부금역				정부금역				
	총정부금역	금기상각누계역 및 상각누계역	손상차손누계역	정부금역 합계	총정부금역	금기상각누계역 및 상각누계역	손상차손누계역	정부금역 합계	총정부금역	금기상각누계역 및 상각누계역	손상차손누계역	정부금역 합계	총정부금역	금기상각누계역 및 상각누계역	손상차손누계역	정부금역 합계	
기초의 무형자산	0	0	0	0	287,854,080	(123,216,957)	0	164,637,123	19,511,963,687	(4,184,633,096)	(5,058,275,543)	10,269,055,048	4,850,467,409	(2,050,122,072)	0	2,800,345,337	
및 영업권																13,234,037,508	
취득, 영업권 및				0				294,928,231				3,951,260,216				549,128,390	
상각				0				(47,622,938)				(1,609,412,385)				(654,319,673)	
처분				0				0				0				0	
손상				0				0				(7,448,425,098)				(7,448,425,098)	
태재				0				0				0				333,728,920	
사양결함				0				0				0				0	
기타				0				0				0				8,715	
기타의 무형자산	0	0	0	0	582,782,311	(170,839,895)	0	411,942,416	23,483,324,003	(5,794,045,481)	(12,506,700,641)	5,162,577,881	5,733,578,018	(2,704,686,327)	0	3,028,891,689	
및 영업권																8,603,411,988	

주요 개발비 내역에 대한 공시

당기 G-PJT 및 모션제어 알고리즘은 개발진행중입니다.

주요 개발비 내역에 대한 공시

당기

(단위 : 원)

	기업에 중요한 무형자산			
	자본화된 개발비 지출액			
	P-PJT	G-PJT	E-PJT	모션제어 알고리즘
기업의 중요한 무형자산	1,495,704,018	2,216,676,743	0	645,694,519
기업의 중요한 무형자산의 잔여상각기간	3년9개월			

전기

(단위 : 원)

	기업에 중요한 무형자산			
	자본화된 개발비 지출액			
	P-PJT	G-PJT	E-PJT	모션제어 알고리즘
기업의 중요한 무형자산	1,903,623,296	0	1,210,916,840	586,896,346
기업의 중요한 무형자산의 잔여상각기간	4년9개월		3년4개월	

손상차손을 인식한 무형자산 내역

손상차손을 인식한 무형자산 내역

당기

(단위 : 원)

	영업권 이외의 무형자산
--	--------------

자본화된 개발비 지출액					
	부품 내재화	저온자켓 개발	E-PJT	H-PJT	SW 개발
장부금액					
손상차손누계액					
당기손익으로 인식된 손상차손, 영업권 이외의 무형자산	(502,953,359)	(62,502,476)	(908,187,630)	0	0
영업권 이외의 무형자산	502,953,359	62,502,476	908,187,630	1,131,358,161	6,317,066,937
처분 순공정가치측정에 사용된 평가기법에 대한 기술	사용가치	사용가치	사용가치	사용가치	사용가치

전기

(단위 : 원)

영업권 이외의 무형자산					
자본화된 개발비 지출액					
	부품 내재화	저온자켓 개발	E-PJT	H-PJT	SW 개발
장부금액					
손상차손누계액					
당기손익으로 인식된 손상차손, 영업권 이외의 무형자산				(1,131,358,161)	(6,317,066,937)
영업권 이외의 무형자산				1,131,358,161	6,317,066,937
처분 순공정가치측정에 사용된 평가기법에 대한 기술				사용가치	사용가치

14. 사용권자산 (연결)

사용권자산에 대한 양적 정보 공시

사용권자산에 대한 양적 정보 공시

당기

(단위 : 원)

	자산						자산 합계
	사용권자산						
	건물			차량운반구			
	장부금액		장부금액 합계	장부금액		장부금액 합계	
	총장부금액	감가상각누계액 및 상각누계액		총장부금액	감가상각누계액 및 상각누계액		
기초 사용권자산	5,773,549,224	(2,621,832,719)	3,151,716,505	541,422,450	(231,967,543)	309,454,907	3,461,171,412
취득			8,830,064,631			272,951,192	9,103,015,823
해지			0			(46,095,005)	(46,095,005)
사용권자산감가상각비			(1,944,984,436)			(187,840,979)	(2,132,825,415)
사업결합			2,209,670,569			0	2,209,670,569
기타			61,379,809			0	61,379,809
기말 사용권자산	16,865,029,029	(4,557,181,951)	12,307,847,078	700,144,394	(351,674,279)	348,470,115	12,656,317,193

전기

(단위 : 원)

자산		차량운반구					자산 합계
사용권자산							
건물			차량운반구				
장부금액		장부금액 합계	장부금액		장부금액 합계		
총장부금액	감가상각누계액 및 상각누계액		총장부금액	감가상각누계액 및 상각누계액			
기초 사용권자산	7,098,724,935	(2,744,317,615)	4,354,407,320	364,452,045	(144,224,352)	220,227,693	4,574,635,013
취득			1,664,057,441			228,193,480	1,892,250,921
해지			(1,598,657,029)			(25,739,206)	(1,624,396,235)
사용권자산감가상각비			(1,397,063,512)			(113,227,060)	(1,510,290,572)
사업결합			0			0	0
기타			128,972,285			0	128,972,285
기말 사용권자산	5,773,549,224	(2,621,832,719)	3,151,716,505	541,422,450	(231,967,543)	309,454,907	3,461,171,412

손익으로 인식된 사용권자산 금액에 대한 내역

손익으로 인식된 사용권자산 금액에 대한 내역

당기

(단위 : 원)

자산		차량운반구			자산 합계
사용권자산					
건물		차량운반구		비품	
사용권자산상각비	1,944,984,436	187,840,979	0	0	2,132,825,415
리스부채에 대한 이자비용	529,229,839	50,087,741	0	0	579,317,580
인식 면제 규정이 적용된 단기리스에 관련되는 비용	304,514,387	9,734,713	14,949,603	0	329,198,703
인식 면제 규정이 적용된 소액자산 리스에 관련되는 비용	0	0	200,845,758	0	200,845,758
리스 현금유출					2,643,434,048

전기

(단위 : 원)

자산		차량운반구			자산 합계
사용권자산					
건물		차량운반구		비품	
사용권자산상각비	1,397,063,512	113,227,060	0	0	1,510,290,572
리스부채에 대한 이자비용	379,406,229	29,135,496	0	0	408,541,725

인식 면제 규정이 적용된 단기리스에 관련되는 비용	146,361,952	65,969,906	16,066,864	228,398,722
인식 면제 규정이 적용된 소액자산 리스에 관련되는 비용	0	0	72,881,362	72,881,362
리스 현금유출				1,970,477,527

15. 매입채무 및 기타채무 (연결)

매입채무 및 기타채무

당기

(단위 : 원)

		공시금액
매입채무		4,332,616,806
기타채무		4,204,945,079
기타채무	미지급금	4,139,862,152
	미지급비용	65,082,927
매입채무 및 기타 채무 합계		8,537,561,885

전기

(단위 : 원)

		공시금액
매입채무		4,321,210,659
기타채무		4,065,727,130
기타채무	미지급금	3,960,211,074
	미지급비용	105,516,056
매입채무 및 기타 채무 합계		8,386,937,789

16. 총당부채 (연결)

기타총당부채에 대한 공시

기타총당부채에 대한 공시

당기

(단위 : 원)

	판매보증총당부채	복구총당부채	기타총당부채 합계
기초 기타총당부채	795,900,380	0	795,900,380
전입액(환입액)	(201,490,243)	591,948,952	390,458,709
사용액	(331,398,145)	0	(331,398,145)
기말 기타총당부채	263,011,992	591,948,952	854,960,944
유동총당부채	221,245,817	0	221,245,817
비유동총당부채	41,766,175	591,948,952	633,715,127

총당부채의 성격에 대한 기술			당기말과 전기말 현재 연결기업은 판매된 제품과 관련하여 과거 보증 자료를 기초로 총당부채를 추정하였습니다. 또한, 임차하여 사용중인 사무실과 관련하여 복구 총당부채를 계상하고 있으며, 동 총당부채는 경영자의 가정과 추정에 기초한 사무실 인테리어의 철거비용과 할인율을 적용하여 산정되었습니다.
-----------------	--	--	--------------------------------------------------------------------------------------------------------------------------------------------------------------------

전기

(단위 : 원)

	판매보증총당부채	복구총당부채	기타총당부채 합계
기초 기타총당부채	721,268,419	0	721,268,419
전입액(환입액)	502,660,610	0	502,660,610
사용액	(428,028,649)	0	(428,028,649)
기말 기타총당부채	795,900,380	0	795,900,380
유동총당부채	782,484,348	0	782,484,348
비유동총당부채	13,416,032	0	13,416,032
총당부채의 성격에 대한 기술			당기말과 전기말 현재 연결기업은 판매된 제품과 관련하여 과거 보증 자료를 기초로 총당부채를 추정하였습니다. 또한, 임차하여 사용중인 사무실과 관련하여 복구 총당부채를 계상하고 있으며, 동 총당부채는 경영자의 가정과 추정에 기초한 사무실 인테리어의 철거비용과 할인율을 적용하여 산정되었습니다.

17. 리스부채 (연결)

리스부채에 대한 양적 정보 공시

리스부채에 대한 양적 정보 공시

당기

(단위 : 원)

	공시금액
--	------

기초 리스부채	2,688,845,303
리스료의 지급	(2,113,389,587)
취득	12,669,384,493
해지	(50,345,415)
리스부채에 대한 이자비용	579,317,580
사업결합	2,203,792,813
기타(환율차이 등)	67,790,917
기말 리스부채	16,045,396,104

전기

(단위 : 원)

	공시금액
기초 리스부채	5,200,984,807
리스료의 지급	(1,669,197,443)
취득	469,288,961
해지	(1,861,819,782)
리스부채에 대한 이자비용	408,541,725
사업결합	0
기타(환율차이 등)	141,047,035
기말 리스부채	2,688,845,303

리스부채의 만기분석 공시

리스부채의 만기분석 공시

당기

(단위 : 원)

	부채		차량운반구_리스부채				부채 합계
	건물_리스부채		합계 구간 합계	합계 구간		합계 구간 합계	
	1년 이내	1년 초과 5년 이내		1년 이내	1년 초과 5년 이내		
총 리스부채	3,974,433,290	14,411,735,889	18,386,169,179	173,705,388	251,650,820	425,356,208	18,811,525,387
차감: 현재가치 조 정금액			(2,712,831,848)			(53,297,435)	(2,766,129,283)
리스부채			15,673,337,331			372,058,773	16,045,396,104

전기

(단위 : 원)

	부채		차량운반구_리스부채				부채 합계
	건물_리스부채		합계 구간 합계	합계 구간		합계 구간 합계	
	1년 이내	1년 초과 5년 이내		1년 이내	1년 초과 5년 이내		
총 리스부채	1,051,614,692	1,662,049,985	2,713,664,677	170,143,620	208,717,399	378,861,019	3,092,525,696
차감: 현재가치 조 정금액			(353,828,631)			(49,851,762)	(403,680,393)
리스부채			2,359,836,046			329,009,257	2,688,845,303

18. 기타금융부채 (연결)

기타 채무에 대한 공시

(단위 : 원)

	공시금액
기타금융부채	3,814,966,951

기타채무에 대한 공시

지배기업은 종속기업인 Doosan Robotics Americas, Inc. (구, ONExia, Inc.) 가 발행한 보통주 중 비지배주주가 보유한 지분을 지배기업에 매각할 수 있는 풋옵션을 부여하였습니다. 이는 현금 등 금융자산으로 자기지분상품을 매입할 의무가 포함된 계약으로, 상환금액의 현재가치에 해당하는 금액을 기타금융부채로 인식하였습니다(주석 33참조).

19. 기타부채 (연결)

기타부채에 대한 공시

당기

(단위 : 원)

		공시금액
기타 유동부채		7,622,691,586
기타 유동부채	예수금	256,132,888
	미지급비용	6,597,254,345
	선수금	766,221,577
	선수수익	3,082,776
기타 비유동 부채		1,522,592,082
기타 비유동 부채	장기미지급비용	758,351,289
	기타장기종업원급여부채	764,240,793

전기

(단위 : 원)

		공시금액
기타 유동부채		5,279,030,920
기타 유동부채	예수금	240,423,623
	미지급비용	4,626,154,603
	선수금	410,452,694
	선수수익	2,000,000
기타 비유동 부채		812,611,469
기타 비유동 부채	장기미지급비용	378,621,019
	기타장기종업원급여부채	433,990,450

20. 순확정급여부채 (연결)

확정급여제도에 대한 공시

확정급여제도에 대한 공시

당기

(단위 : 원)

	공시금액

확정급여채무의현재가치	9,038,265,220
사외적립자산의공정가치	(8,246,611,198)
순확정급여부채	791,654,022

전기 (단위 : 원)

	공시금액
확정급여채무의현재가치	7,758,109,393
사외적립자산의공정가치	(6,531,643,536)
순확정급여부채	1,226,465,857

기업의 연결포괄손익계산서에 반영된 확정급여제도 관련 퇴직급여의 구성요소 내역

연결기업의 연결포괄손익계산서에 반영된 확정급여제도 관련 퇴직급여의 구성요소 내역

당기 (단위 : 원)

	공시금액
당기근무원가	1,938,418,630
순이자비용(수익), 확정급여제도	61,716,674
퇴직급여비용 합계, 확정급여제도	2,000,135,304

전기 (단위 : 원)

	공시금액
당기근무원가	1,315,165,879
순이자비용(수익), 확정급여제도	14,633,295
퇴직급여비용 합계, 확정급여제도	1,329,799,174

순확정급여부채(자산)에 대한 공시

순확정급여부채(자산)에 대한 공시

당기 (단위 : 원)

	확정급여채무의 현재가치	사외적립자산	순확정급여부채(자산) 합계
기초 순확정급여부채(자산)	7,758,109,393	(6,531,643,536)	1,226,465,857
당기근무원가	1,938,418,630	0	1,938,418,630
이자비용(수익)	286,116,239	(224,399,565)	61,716,674
인구통계적가정의 변동	659,128	0	659,128
재무적가정의 변동	(996,905,778)	0	(996,905,778)
기타사항	1,019,357,166	386,357	1,019,743,523
관계회사 전출입	(345,657,446)	(26,513,853)	(372,171,299)
사용자의 기여금	0	(1,820,000,000)	(1,820,000,000)

퇴직금 지급액	(621,832,112)	355,559,399	(266,272,713)
기말 순확정급여부채(자산)	9,038,265,220	(8,246,611,198)	791,654,022

전기

(단위 : 원)

	확정급여채무의 현재가치	사외적립자산	순확정급여부채(자산)합계
기초 순확정급여부채(자산)	5,361,820,853	(5,269,586,916)	92,233,937
당기근무원가	1,315,165,879	0	1,315,165,879
이자비용(수익)	226,567,517	(211,934,222)	14,633,295
인구통계적가정의 변동	25,470,463	0	25,470,463
재무적가정의 변동	855,853,166	0	855,853,166
기타사항	506,840,667	3,164,341	510,005,008
관계회사 전출입	618,325,108	(475,767,111)	142,557,997
사용자의 기여금	0	(1,210,000,000)	(1,210,000,000)
퇴직금 지급액	(1,151,934,260)	632,480,372	(519,453,888)
기말 순확정급여부채(자산)	7,758,109,393	(6,531,643,536)	1,226,465,857

보험수리적 평가를 위해 사용된 가정

보험수리적 평가를 위해 사용된 가정

당기

	근로자	임원	보험수리적 가정 합계
할인율에 대한 보험수리적 가정			0.042
미래임금상승률에 대한 보험수리적 가정	0.040	0.028	

전기

	근로자	임원	보험수리적 가정 합계
할인율에 대한 보험수리적 가정			0.038
미래임금상승률에 대한 보험수리적 가정	0.050	0.023	

사외적립자산의 구성내역

사외적립자산의 구성내역

당기

(단위 : 원)

	공시금액
예금성자산 등, 전체 사외적립자산에서 차지하는 금액	8,246,611,198

전기 (단위 : 원)

	공시금액
예금성자산 등, 전체 사외적립자산에서 차지하는 금액	6,531,643,536

보험수리적가정의 민감도분석에 대한 공시

보험수리적가정의 민감도분석에 대한 공시

당기 (단위 : 원)

	할인율에 대한 보험수리적 가정	미래임금상승률에 대한 보험수리적 가정
보험수리적가정의 민감도분석을 수행하는데 사용된 방법과 가정의 변동에 대한 기술	1% 변동	1% 변동
보험수리적가정의 합리적인 범위 내에서의 발생가능한 증가율	(0.0695)	0.0791
보험수리적가정의 합리적인 범위 내에서의 발생가능한 증가로 인한 확정급여부채의 증가(감소)	(627,788,648)	714,925,067
보험수리적가정의 합리적인 범위 내에서의 발생가능한 감소율	0.0801	(0.0699)
보험수리적가정의 합리적인 범위 내에서의 발생가능한 감소로 인한 확정급여채무의 증가(감소)	724,402,786	(631,914,145)

전기 (단위 : 원)

	할인율에 대한 보험수리적 가정	미래임금상승률에 대한 보험수리적 가정
보험수리적가정의 민감도분석을 수행하는데 사용된 방법과 가정의 변동에 대한 기술	1% 변동	1% 변동
보험수리적가정의 합리적인 범위 내에서의 발생가능한 증가율	(0.0693)	0.0785
보험수리적가정의 합리적인 범위 내에서의 발생가능한 증가로 인한 확정급여부채의 증가(감소)	(537,954,572)	608,745,921
보험수리적가정의 합리적인 범위 내에서의 발생가능한 감소율	0.0800	(0.0694)

보험수리적가정의 합리적인 범위 내에서의 발생가능한 감소로 인한 확정급여채무의 증가(감소)	620,980,844	(538,314,403)
---------------------------------------------------	-------------	---------------

확정급여채무의 가중평균만기에 대한 공시

확정급여채무의 가중평균만기에 대한 공시

	공시금액
확정급여채무의 가중평균만기	7년8개월
다음 연차보고기간 동안에 납부할 것으로 예상되는 기여금에 대한 추정치	2,568,728,569

21.1 자본금 등 (연결)

주식의 분류에 대한 공시

주식의 분류에 대한 공시

당기 (단위 : 원)

	보통주
수권주식수(단위 : 주)	400,000,000
총 발행주식수(단위 : 주)	64,819,980
주당 액면가액(단위 : 원)	500
자본금	32,409,990,000

전기 (단위 : 원)

	보통주
수권주식수(단위 : 주)	400,000,000
총 발행주식수(단위 : 주)	64,819,980
주당 액면가액(단위 : 원)	500
자본금	32,409,990,000

자본을 구성하는 적립금에 대한 공시

자본을 구성하는 적립금에 대한 공시

당기 (단위 : 원)

	공시금액
주식발행초과금	506,389,590,062

전기 (단위 : 원)

	공시금액
주식발행초과금	506,389,590,062

자본금 및 자본잉여금의 변동

당기와 전기 중 연결기업의 자본금 및 자본잉여금의 변동은 없습니다.

21.2 자본금 등 (연결)

기타자본구성요소

당기 (단위 : 원)

	공시금액
주식선택권	(23,928,725)

전기 (단위 : 원)

	공시금액
주식선택권	(465,422,205)

기타포괄손익누계액 내역

기타포괄손익누계액 내역

당기 (단위 : 원)

	공시금액
해외사업환산이익	2,047,198,910

전기 (단위 : 원)

	공시금액
해외사업환산이익	876,043,432

22. 결손금 (연결)

결손금의 내역에 대한 공시

결손금의 내역에 대한 공시

당기 (단위 : 원)

	공시금액
이익잉여금(결손금)	(192,227,859,473)

전기 (단위 : 원)

	공시금액
이익잉여금(결손금)	(136,709,021,061)

결손금의 변동내역

결손금의 변동내역

당기 (단위 : 원)

	공시금액
기초 이익잉여금(결손금)	(136,709,021,061)
당기순이익(손실)	(55,495,341,539)
확정급여제도의재측정요소	(23,496,873)

기말 이익잉여금(결손금)	(192,227,859,473)
---------------	-------------------

전기 (단위 : 원)

	공시금액
기초 이익잉여금(결손금)	(98,756,840,949)
당기순이익(손실)	(36,560,851,475)
확정급여제도의재측정요소	(1,391,328,637)
기말 이익잉여금(결손금)	(136,709,021,061)

23. 부문별 정보 (연결)

당기말 현재 연결회사의 영업부문의 구성 및 주요 제품은 다음과 같습니다.

협동로봇: Robot Arm 등

자동화 솔루션: EOL(End of Line), CMI(Custom Machine Integration) 등

전기는 협동로봇 단일의 영업부문으로 구성되어 있습니다.

영업부문에 대한 공시

(단위 : 원)

	기업 전체 총계					기업 전체 총계 합계	
	영업부문			중요한 조정사항			
	부문		부문 합계	부문			
	보고부문			보고부문			
협동로봇	자동화솔루션		협동로봇	자동화솔루션	부문 합계		
영업수익	30,715,007,326	6,006,144,912	36,721,152,238			(3,742,813,884)	32,978,338,354
내부매출액	(3,742,813,884)	0	(3,742,813,884)			3,742,813,884	0
순매출액	26,972,193,442	6,006,144,912	32,978,338,354			0	32,978,338,354
계속영업이익(손실)	(56,847,839,292)	(1,016,450,479)	(57,864,289,771)			(1,608,017,819)	(59,472,307,590)
당기순이익(손실)	(52,382,629,765)	(979,863,301)	(53,362,493,066)			(2,132,848,473)	(55,495,341,539)
자산	419,863,702,447	22,686,096,616	442,549,799,063			(43,179,299,121)	399,370,499,942
부채	59,337,074,850	13,751,834,539	73,088,909,389			(22,313,400,221)	50,775,509,168

지역에 대한 공시

지역에 대한 공시

당기

(단위 : 원)

	한국	북미	지역 합계
비유동자산	50,842,672,791	10,334,036,961	61,176,709,752

지역별 비유동자산에 대한 기술			지역별 비유동자산은 자산의 소재국가를 기초로 작성되었으며, 금융상품 및 영업권은 포함되어 있지 않습니다. 연결회사는 현금창출단위집단을 협동로봇 및 자동화 솔루션으로 분류하며, 당기말 현재 자동화 솔루션에서 24,109,239,276원의 영업권을 인식하고 있습니다.
------------------	--	--	-----------------------------------------------------------------------------------------------------------------------------------------------------

전기

(단위 : 원)

	한국	북미	지역 합계
비유동자산	20,905,107,562	1,762,651,084	22,667,758,646
지역별 비유동자산에 대한 기술			지역별 비유동자산은 자산의 소재국가를 기초로 작성되었으며, 금융상품 및 영업권은 포함되어 있지 않습니다. 연결회사는 현금창출단위집단을 협동로봇 및 자동화 솔루션으로 분류하며, 당기말 현재 자동화 솔루션에서 24,109,239,276원의 영업권을 인식하고 있습니다.

24. 매출액 (연결)

고객과의 계약에서 생기는 수익의 구분에 대한 공시

고객과의 계약에서 생기는 수익의 구분에 대한 공시

당기

(단위 : 원)

		공시금액
고객과의 계약에서 생기는 수익		32,978,338,354
고객과의 계약에서 생기는 수익	제품매출액	25,866,533,868
	상품매출액	800,856,597
	기타수익(매출액)	6,310,947,889

전기

(단위 : 원)

		공시금액

고객과의 계약에서 생기는 수익		46,829,943,837
고객과의 계약에서 생기는 수익	제품매출액	38,888,686,729
	상품매출액	4,429,733,301
	기타수익(매출액)	3,511,523,807

매출액의 수익인식시기에 따른 내역

매출액의 수익인식시기에 따른 내역

당기

(단위 : 원)

	한 시점에 이전	기간에 걸쳐 이전	재화나 용역의 이전 시기 합계
고객과의 계약에서 생기는 수익	26,972,193,442	6,006,144,912	32,978,338,354

전기

(단위 : 원)

	한 시점에 이전	기간에 걸쳐 이전	재화나 용역의 이전 시기 합계
고객과의 계약에서 생기는 수익	46,829,943,837	0	46,829,943,837

지역별 매출액 대한 공시

지역별 매출액 대한 공시

당기

(단위 : 원)

	한국	외국	지역 합계
영업수익	14,602,255,403	18,376,082,951	32,978,338,354

전기

(단위 : 원)

	한국	외국	지역 합계
영업수익	18,889,425,317	27,940,518,520	46,829,943,837

주요 고객에 대한 공시

주요 고객에 대한 공시

당기

(단위 : 원)

	공시금액
주요 고객에 대한 정보	A사
영업수익	4,876,160,579
주요 고객에 대한 수익이 차지하는 비율	0.1479

전기

(단위 : 원)

	공시금액
주요 고객에 대한 정보	A사
영업수익	2,096,648,928

주요 고객에 대한 수익이 차지하는 비율	0.0448
-----------------------	--------

당기 중 연결기업이 원가기준 투입법을 적용하여 기간에 걸쳐 수익을 인식한 계약으로서 계약금액이 전기 매출액의 5%이상인 주요 계약의 내역은 다음과 같습니다. 계약상 완료기한은 당기말 현재 기준으로 작성하였으며, 추후 프로젝트 진행 상황에 따라 변경될 수 있습니다. 하기의 공사기한은 계약상 공사기한 또는 발주처와 협의 중인 공사에정기한입니다.

주요 고객과의 공사계약에 대한 공시

(단위 : 원)

	공시금액
주요 고객명	EMC Multipack Full End of Line
계약일	2025-10-06
공사기한	2026-07-31
진행률	0.1409
공사미수금	1,391,855,439

25. 계약자산과 계약부채 (연결)

계약자산과 계약부채에 대한 공시

계약부채는 초과청구공사 및 기타유동부채에 포함되어 있습니다. 계약부채는 고객으로부터 선수취한 금액으로 고객에게 재화나 용역을 이전함에 따라 수익으로 대체됩니다.

계약자산과 계약부채에 대한 공시

당기

(단위 : 원)

	공시금액
계약자산	2,021,658,691
계약부채	9,161,710,588

전기

(단위 : 원)

	공시금액
계약자산	0
계약부채	410,452,694

26. 비용의 성격별 분류 (연결)

비용의 성격별 분류 공시

당기

(단위 : 원)

	공시금액
재고자산의 변동	10,297,167,795
원재료, 상품, 반제품 등 재고자산 매입액	14,878,374,311
종업원급여	27,893,531,127
감가상각비	2,944,552,462
무형자산상각비	2,145,614,702
사용권자산상각비	2,132,825,415

기타 비용	32,158,580,132
성격별 비용 합계	92,450,645,944

전기

(단위 : 원)

	공시금액
재고자산의 변동	(15,153,828,073)
원재료, 상품, 반제품 등 재고자산 매입액	46,758,368,280
종업원급여	23,653,199,210
감가상각비	2,324,603,323
무형자산상각비	2,311,354,996
사용권자산상각비	1,510,290,572
기타 비용	26,628,071,775
성격별 비용 합계	88,032,060,083

27. 판매비와 관리비 (연결)

판매비와관리비에 대한 공시

당기

(단위 : 원)

		공시금액
판매비와관리비		63,891,056,973
판매비와관리비	급여	18,279,671,674
	퇴직급여	1,531,307,620
	주식보상비용	1,538,318,924
	복리후생비	4,751,586,221
	여비교통비	2,067,497,361
	통신비	126,286,428
	수도광열비	108,217,119
	도서인쇄비	112,963,269
	사무비	130,186,902
	소모품비	225,508,193
	세금과공과금	897,708,741
	임차료	684,197,720
	감가상각비	1,448,928,400
	무형자산상각비	1,596,423,925
	사용권자산상각비	1,806,718,601
	수선비	150,763,574
	용역비	2,631,765,469
	지급수수료	6,446,287,189
	대손상각비	5,279,250,121
	보험료	338,975,207
접대비	36,145,838	

	광고선전비	1,407,287,830
	차량유지비	94,636,738
	경상개발비	8,545,037,903
	운반보관비	1,227,780,309
	기타판매비와관리비	2,427,605,697

전기

(단위 : 원)

		공시금액
판매비와관리비		50,732,446,402
판매비와관리비	급여	13,676,596,473
	퇴직급여	799,608,610
	주식보상비용	601,101,084
	복리후생비	3,969,745,664
	여비교통비	2,506,892,067
	통신비	77,440,565
	수도광열비	102,832,382
	도서인쇄비	10,033,888
	사무비	156,113,095
	소모품비	73,027,812
	세금과공과금	285,059,741
	임차료	290,902,267
	감가상각비	913,851,266
	무형자산상각비	1,700,391,509
	사용권자산상각비	1,415,286,776
	수선비	29,386,136
	용역비	2,496,507,901
	지급수수료	4,085,390,363
	대손상각비	2,463,257,970
	보험료	377,422,260
	접대비	96,934,048
	광고선전비	2,349,523,660
	차량유지비	58,413,427
경상개발비	7,910,057,550	
운반보관비	2,408,958,573	
기타판매비와관리비	1,877,711,315	

28. 금융수익과 금융비용 (연결)

금융수익 및 금융비용

당기

(단위 : 원)

		공시금액
--	--	------

금융수익		9,521,201,112
금융수익	이자수익	8,648,432,085
	외환차익	209,250,980
	외화환산이익	663,518,047
금융원가		1,869,601,070
금융원가	이자비용	642,427,631
	외환차손	306,858,401
	외화환산손실	920,315,038
순금융수익		7,651,600,042

전기

(단위 : 원)

		공시금액
금융수익		15,438,721,668
금융수익	이자수익	12,887,589,262
	외환차익	550,729,371
	외화환산이익	2,000,403,035
금융원가		700,650,849
금융원가	이자비용	408,769,530
	외환차손	287,978,034
	외화환산손실	3,903,285
순금융수익		14,738,070,819

29. 기타영업외수익과 기타영업외비용 (연결)

기타수익 및 기타비용

당기

(단위 : 원)

		공시금액
기타이익		266,088,260
기타이익	금융자산처분이익	41,400,000
	금융자산평가이익	130,400,000
	리스계약해지이익	4,250,410
	잡이익	90,037,850
기타손실		3,432,213,939
기타손실	수수료비용	0
	유형자산처분손실	121,068,214
	무형자산처분손실	75,700,106
	무형자산손상차손	1,473,643,465
	기부금	63,576,799
	금융자산처분손실	13,850,000
	투자자산평가손실	119,880,000
	잡손실	1,564,495,355

기타영업외손익	(3,166,125,679)
---------	-----------------

전기

(단위 : 원)

		공시금액
기타이익		2,084,519,019
기타이익	금융자산처분이익	133,621,971
	금융자산평가이익	614,950,000
	리스계약해지이익	237,423,547
	잡이익	1,098,523,501
기타손실		11,744,471,822
기타손실	수수료비용	4,036,665,395
	유형자산처분손실	147,868,202
	무형자산처분손실	0
	무형자산손상차손	7,448,425,098
	기부금	38,682,473
	금융자산처분손실	0
	투자자산평가손실	0
	잡손실	72,830,654
기타영업외손익		(9,659,952,803)

30. 법인세비용 (연결)

법인세비용(수익)의 주요 구성요소

법인세비용(수익)의 주요 구성요소

당기

(단위 : 원)

	공시금액
당기법인세부담액	14,222
이연법인세 변동액	(3,190,196,583)
사업결합으로 인한 이연법인세	3,190,196,583
법인세비용	14,222

전기

(단위 : 원)

	공시금액
당기법인세부담액	8,346,985
이연법인세 변동액	0
사업결합으로 인한 이연법인세	0
법인세비용	8,346,985

이연법인세부채(자산)의 변동에 대한 조정

이연법인세부채(자산)의 변동에 대한 조정

당기

(단위 : 원)

순확정급여부채(지)	감가상각누계액 및	미지급비용	미수수익	충당부채	리스자산	리스 부채	주식보상비용	현재가치할인차금	유가증권평가손익	기타당시적치이익	이월결손금	이월세액공제	미인식 이연법인세	당시적치이익, 미사용
------------	-----------	-------	------	------	------	-------	--------	----------	----------	----------	-------	--------	-----------	-------------

	(산)	상각누계액												자산	세무상 결손금과 미사용 세액공제 합계
기초 이연법인세부채(자산)	(53,016,915)	(765,563,405)	(555,871,503)	190,630,802	(646,299,877)	249,935,052	(84,122,683)	(108,069,320)	(126,024,684)	60,880,050	(39,721,371)	(12,204,583,121)	(3,265,330,068)	17,347,157,043	0
손익	(22,789,128)	40,550,699	(354,044,930)	(85,457,814)	(1,240,769,834)	663,199,142	(1,163,495,108)	55,952,181	23,963,639	(93,197,689)	393,049,876	(6,207,405,051)	(2,055,139,124)	10,045,583,139	0
차분	(2,584,656)	2,852,919	(102,982)	(315,362)	(4,965,739)	0	(2,395,444)	0	0	0	284,769	22,685,656	0	(15,459,361)	0
사망결함	0	0	0	0	0	623,585,237	(621,926,492)	0	0	0	3,188,537,838	0	0	0	3,190,196,583
기말 이연법인세부채(자산)	(78,390,699)	(722,159,787)	(910,019,415)	104,857,626	(1,892,035,450)	1,536,719,431	(1,871,939,725)	(52,117,139)	(102,061,045)	(32,317,639)	3,542,151,112	(18,389,302,316)	(5,320,469,192)	27,377,280,821	3,190,196,583

전기

(단위 : 원)

	순회정금예부채(자산)	감가상각누계액 및 상각누계액	미지급비용	미수수익	충당부채	리스자산	리스부채	주식보상비용	분배금지할인차금	유가증권평가손익	기타일시적차이	이월결손금	이월세액공제	미인식 이연법인세 자산	일시적차이, 미사용
기초 이연법인세부채(자산)	4,450,430	(45,043,458)	(295,127,890)	357,694,635	(211,001,972)	347,755,628	(400,706,679)	(45,536,301)	(10,116,403)	0	0	(9,075,673,477)	(3,140,381,775)	12,513,887,260	0
손익	80,274,190	(715,350,715)	(259,268,069)	(188,462,437)	(433,528,431)	(97,820,576)	312,219,277	(62,533,019)	(115,908,281)	60,880,050	(39,089,492)	(2,993,980,622)	(124,948,293)	4,557,516,418	0
차분	(137,741,535)	(5,169,234)	(1,475,544)	1,398,604	(1,769,474)	0	4,364,715	0	0	0	(631,679)	(134,729,022)	0	275,753,365	0
사망결함	0	0	0	0	0	0	0	0	0	0	0	0	0	0	0
기말 이연법인세부채(자산)	(53,016,915)	(765,563,405)	(555,871,503)	190,630,802	(646,299,877)	249,935,052	(84,122,683)	(108,069,320)	(126,024,684)	60,880,050	(39,721,371)	(12,204,583,121)	(3,265,330,068)	17,347,157,043	0

일시적차이, 미사용 세무상 결손금과 미사용 세액공제에 대한 공시
일시적차이, 미사용 세무상 결손금과 미사용 세액공제에 대한 공시
당기

(단위 : 원)

	공시금액
이연법인세자산으로 인식되지 않은 차감할 일시적차이	30,462,179,713
이연법인세자산으로 인식되지 않은 미사용 세무상결손금	154,857,758,957
이연법인세자산으로 인식되지 않은 미사용 세액공제	5,320,469,192

전기

(단위 : 원)

	공시금액
이연법인세자산으로 인식되지 않은 차감할 일시적차이	19,140,116,777
이연법인세자산으로 인식되지 않은 미사용 세무상결손금	115,421,831,707
이연법인세자산으로 인식되지 않은 미사용 세액공제	3,265,330,068

31. 주당손실 (연결)

주당손실

주당손실

당기

(단위 : 원)

	보통주
지배기업의 소유주에 귀속되는 당기순손실	55,495,341,539
가중평균유통보통주식수	64,819,980
기본주당손실	856

전기

(단위 : 원)

	보통주
지배기업의 소유주에 귀속되는 당기순손실	36,560,851,475
가중평균유통보통주식수	64,819,980
기본주당손실	564

가중평균유통보통주식수 산정내역

당기

	기초발행주식수
일자	2025-01-01
발행주식수	64,819,980
일수	365/365
가중평균유통보통주식수	64,819,980
가중평균유통보통주식수 산정내역에 대한 기술	연결기업은 희석효과를 가지는 잠재적보통주를 보유하고 있지 아니하므로 희석주당손실은 기본주당손실과 동일합니다.

전기

	기초발행주식수
일자	2024-01-01
발행주식수	64,819,980
일수	366/366
가중평균유통보통주식수	64,819,980
가중평균유통보통주식수 산정내역에 대한 기술	연결기업은 희석효과를 가지는 잠재적보통주를 보유하고 있지 아니하므로 희석주당손실은 기본주당손실과 동일합니다.

32. 특수관계자 거래 (연결)

특수관계자 현황

당기말 현재 연결기업의 특수관계자 현황은 다음과 같습니다.

구분	기업명
최상위 지배기업	(주)두산
관계기업	(주)플레토로보틱스, 두산신기술투자조합1호
기타의특수관	두산큐백스(주), (주)오리콤, 두산경영연구원(주), 두산신용협동조합, 두산밥캣코

계자	리아(주), 중앙대학교병원, 분당두산타워 임차인협의체, (주)두산모빌리티이노베이션, 두산로지스틱스솔루션(주), (재)두산연강재단, 두산신용협동조합, Doosan Digital Innovation America, LLC, 두산모트를 주식회사, 두산에너빌리티(주) 등
----	-----------------------------------------------------------------------------------------------------------------------------------------------------------------

특수관계자거래에 대한 공시

특수관계자거래에 대한 공시

당기

(단위 : 원)

			매출, 특수관계자 거래	기타매출, 특수관 계자거래	매입, 특수관계자 거래	기타매입, 특수관 계자거래	특수관계의 성격 에 대한 기술
전체 특수관계자	지배기업	(주)두산	640,000	13,349,515	0	9,605,205,476	
	관계기업	(주)플레토로보틱스	(375,000,000)	0	0	19,347,536	
		그 밖의 특수관계자	두산신용협동조합	0	0	0	326,637,962
	두산경영연구원(주)		63,980,000	0	0	680,641,966	
	(주)오리콤		0	0	0	532,851,299	
	두산큐백스(주)		1,260,000	0	0	204,848,176	
	중앙대학교병원		0	0	0	75,500,000	
	분당두산타워 임차인협의체		0	0	0	663,397,201	
	(재)두산연강재단		0	0	0	3,540,552	
	두산모트를 주식회사		700,000	0	0	0	
	두산에너빌리티(주)		0	0	0	1,680,000	
	Doosan Digital Innovation America, LLC		0	0	0	30,522,975	
	(주)두산모빌리티이노베이션		0	0	0	0	
	두산로지스틱스솔루션(주)		0	0	0	0	
	두산팍캣코리아(주)(주1)	0	0	0	0		
전체 특수관계자 합계			(308,420,000)	13,349,515	0	12,144,173,143	

전기

(단위 : 원)

			매출, 특수관계자 거래	기타매출, 특수관 계자거래	매입, 특수관계자 거래	기타매입, 특수관 계자거래	특수관계의 성격 에 대한 기술
전체 특수관계자	지배기업	(주)두산	4,970,000	12,768,545	0	2,627,407,994	
	관계기업	(주)플레토로보틱스	0	0	1,199,000,000	89,074,300	
		그 밖의 특수관계자	두산신용협동조합	0	0	0	329,148,437
	두산경영연구원(주)		0	0	0	549,976,913	

	(주)오리콤	0	0	0	911,924,865	
	두산큐백스(주)	0	0	0	197,521,330	
	중앙대학교병원	0	0	0	29,800,000	
	분당두산타워 임차인협의체	0	0	0	964,051,454	
	(재)두산연강재단	0	0	0	2,301,394	
	두산모트롤 주식회사	0	0	0	0	
	두산에너빌리티(주)	0	0	0	0	
	Doosan Digital Innovation America, LLC	0	0	0	7,949,071	
	(주)두산모빌리티 이노베이션	365,600	0	0	0	
	두산로지스틱스솔루션(주)	1,279,600	0	0	0	
	두산팍캣코리아(주)(주1)	0	0	0	31,640,000	
전체 특수관계자 합계		6,615,200	12,768,545	1,199,000,000	5,740,795,758	

특수관계자거래의 채권·채무 잔액에 대한 공시

특수관계자거래의 채권·채무 잔액에 대한 공시

당기

(단위 : 원)

			매출채권, 특수관계자거래	기타채권, 특수관계자거래	보증금, 특수관계자거래	매입채무, 특수관계자거래	기타채무, 특수관계자거래
전체 특수관계자	지배기업	(주)두산	0	60,565,565	0	0	1,613,236,458
	관계기업	(주)플레토로보틱스	0	181,500,000	0	0	1,580,700
		두산경영연구원(주)	70,378,000	0	0	0	34,759,836
		(주)오리콤	0	0	0	0	7,071,124
		두산큐백스(주)	0	0	411,000,000	0	689,816
		중앙대학교병원	0	0	0	0	16,500,000
		분당두산타워 임차인협의체	0	0	20,240,471,000	0	920,000
		(재)두산연강재단	0	0	1,485,740	0	291,613
		Doosan Digital Innovation America, LLC	0	0	0	0	24,102,274
전체 특수관계자 합계			70,378,000	242,065,565	20,652,956,740	0	1,699,151,821

전기

(단위 : 원)

			매출채권, 특수관계자거래	기타채권, 특수관계자거래	보증금, 특수관계자거래	매입채무, 특수관계자거래	기타채무, 특수관계자거래
전체 특수관계자	지배기업	(주)두산	28,660,305	16,113,465	0	0	374,597,199
	관계기업	(주)플레토로보틱스	412,500,000	181,976,000	0	149,875,000	13,949,320

	그 밖의 특수관계자	두산경영연구원 (주)	0	0	0	0	44,826,757
		(주)오리콤	0	0	0	0	193,598,190
		두산큐백스(주)	0	0	411,000,000	0	888,866
		중앙대학교병원	0	0	0	0	7,800,000
		분당두산타워 임차인협의체	0	0	19,865,919,704	0	2,015,000
		(재)두산연강재단	0	0	1,564,360	0	0
		Doosan Digital Innovation America, LLC	0	0	0	0	0
전체 특수관계자 합계			441,160,305	198,089,465	20,278,484,064	149,875,000	637,675,332

특수관계자 자금거래에 관한 공시

특수관계자 자금거래에 관한 공시

당기

(단위 : 원)

			현금출자, 출자금 회수	현금출자, 출자금 납입	보증금수취	보증금제공
전체 특수관계자	관계기업	두산신기술투자조합1호	0	6,280,000,000	0	0
	그 밖의 특수관계자	분당두산타워 임차인협의체	0	0	0	374,551,296
		(재)두산연강재단	0	0	186,620	108,000
전체 특수관계자 합계			0	6,280,000,000	186,620	374,659,296

전기

(단위 : 원)

			현금출자, 출자금 회수	현금출자, 출자금 납입	보증금수취	보증금제공
전체 특수관계자	관계기업	두산신기술투자조합1호	0	3,660,000,000	0	0
	그 밖의 특수관계자	분당두산타워 임차인협의체	0	0	0	19,100,632,904
		(재)두산연강재단	0	0	0	1,564,360
전체 특수관계자 합계			0	3,660,000,000	0	19,102,197,264

주요 경영진에 대한 보상

주요 경영진에 대한 보상

당기

(단위 : 원)

	공시금액
주요 경영진에 대한 보상, 단기종업원급여	3,107,315,535
주요 경영진에 대한 보상, 퇴직급여	378,045,793
주요 경영진에 대한 보상, 주식기준보상	868,350,709
주요 경영진에 대한 보상	4,353,712,037

전기

(단위 : 원)

	공시금액
주요 경영진에 대한 보상, 단기종업원급여	2,205,272,665
주요 경영진에 대한 보상, 퇴직급여	288,099,795
주요 경영진에 대한 보상, 주식기준보상	325,348,235
주요 경영진에 대한 보상	2,818,720,695

33. 우발부채, 우발자산 및 약정사항 (연결)

보증 관련 우발부채, 비 PF 우발부채에 대한 공시

보증 관련 우발부채, 비 PF 우발부채에 대한 공시

(단위 : 원)

	지급보증의 구분	
	제공받은 지급보증	
	납세 및 이행보증	임차 관련 질권설정
보증처	서울보증보험, 우리은행	Woori America Bank
보증종류	납세 및 이행보증	임차 관련 질권설정
기업의(으로의) 보증금액 (비 PF), KRW	1,029,353,204	
기업의(으로의) 보증금액 (비 PF), USD [USD, 일]	300,000	278,272
지급보증에 대한 비고(설명)	서울보증보험에 1,029,353,204원의 납세 및 이행보증을 체결하였으며, 우리은행과 300,000달러의 이행보증 계약을 체결하였습니다.	

법적소송우발부채에 대한 공시

법적소송우발부채에 대한 공시

(단위 : 천원)

	피소(피고)
소송 건수	1
소송 금액	74,800
의무의 성격에 대한 기술, 우발부채	당기말 현재 연결기업이 피고로 계류 중에 있는 소송사건은 1건(소송금액 74,800천원)으로, 1심 승소 후 2심 진행 중에 있습니다. 한편, 당기말 현재 진행중인 소송사건의 결과는 예측할 수 없습니다.

약정사항에 대한 공시

약정사항에 대한 공시

(단위 : 원)

	두산신기술투자조합1호	Meridian Bank	Doosan Robotics
--	-------------	---------------	-----------------

	(두산인베스트먼트(주))		Americas, Inc.
약정 금액	20,000,000,000		
약정 금액, 외화 [USD, 일]		1,500,000	
약정 잔액	10,060,000,000	0	
약정에 대한 설명	<p>연결기업은 두산신기술 투자조합1호에 총 20,000백만원을 투자하기로 업무집행조합원인 (주)두산인베스트먼트와 약정하였으며, 당기말 현재 잔여 투자 약정금액은 10,060백만원입니다.</p>	차입약정	<p>연결기업은 2025년 7월 28일자 이사회결의로 Doosan Robotics Americas, Inc. (구, ONExia, Inc.) 지분취득을 승인받아 주식매매계약 및 주주간 부속계약을 체결하였습니다. 연결기업과 비지배주주 간에 체결된 주주간 부속계약에는 다음의 주요 약정사항이 포함되어 있습니다.</p> <ul style="list-style-type: none"> - 일정 조건 하에서 연결기업의 비지배주주에 대한 주식매도청구권 (Call Option) - 일정 조건 하에서 비지배주주의 연결기업에 대한 주식매수청구권 (Put Option) <p>상기 거래와 관련하여, 일정 조건 하에서 비지배주주가 보통주 풋옵션을 행사할 경우 지배기업은 계약에서 정한 행사가격으로 이를 인수할 의무가 있습니다. 동 계약은 현금 등 금융자산으로 자기지분상품을 매입할 의무가 포함된 계약으로, 상환금액의 현재가치에 해당하는 금액을 기타금융부채로 인식하고 상대계정을 영업권으로 인식하였습니다. 당기말 현재 기타금융부채의 잔액은 3,814,966,951원입니다.</p>

34. 담보제공자산 (연결)

담보로 제공된 자산에 대한 공시

담보로 제공된 자산에 대한 공시

(단위 : 원)

	Meridian Bank
담보제공자산	Doosan Robotics Americas, Inc.(구, ONExia, Inc.) 자산 전체
담보에 대한 설명	연결기업은 Meridian Bank로부터 차입한 한도대 USD 1,500,000에 대해 Doosan Robotics Americas, Inc. (구, ONExia, Inc.) 자산 전체를 담보로 제공하고 있으며, 당기말 현재 한도대출 실행잔액은 없습니다.
약정금액, 외화(USD) [USD, 일]	1,500,000
담보설정금액 [USD, 일]	0

35. 현금흐름표 (연결)

영업활동현금흐름

영업활동현금흐름

당기

(단위 : 원)

		공시금액
당기순이익(손실)		(55,495,341,539)
당기순이익조정을 위한 가감		13,917,725,941
당기순이익조정을 위한 가감	상여	96,274,196
	퇴직급여 조정	2,000,135,307
	재고자산평가손실 조정	3,399,790,417
	주식보상비용(환입) 조정	1,740,929,933
	감가상각비에 대한 조정	2,944,552,462
	무형자산상각비에 대한 조정	2,145,614,702
	사용권자산감가상각비 조정	2,132,825,415
	대손상각비 조정	5,279,250,121
	총당부채전입액	(201,490,243)
	이자비용에 대한 조정	642,427,631
	유형자산처분손실 조정	121,068,214
	무형자산처분손실 조정	75,700,106
	무형자산손상차손 조정	1,473,643,465
	지분법손실 조정	508,494,090
	외화환산손실 조정	920,315,038
	지급수수료 조정	65,327,730
법인세비용 조정	14,222	

	이자수익에 대한 조정	(8,648,432,085)
	잡이익 조정	(72,876,323)
	외화환산이익	(663,518,047)
	당기손익인식금융자산평가이익 조정	(130,400,000)
	금융자산처분이익 조정	(41,400,000)
	투자자산평가손실 조정	119,880,000
	투자자산처분손실 조정	13,850,000
	리스계약해지이익 조정	(4,250,410)
영업활동으로 인한 자산 부채의 변동		15,079,664,953
영업활동으로 인한 자산 부채의 변동	매출채권의 감소(증가)	9,717,387,246
	미청구공사의 감소(증가)	380,402,179
	장기매출채권의 감소(증가)	0
	기타채권의 증감	(136,314,702)
	기타유동자산의 감소(증가) 조정	1,420,111,484
	재고자산의 감소(증가)	869,456,890
	기타비유동자산의 감소(증가) 조정	3,463,886
	매입채무의 증가(감소)	(763,563,349)
	초과청구공사의 증가(감소)	6,037,142,411
	기타채무의 증가(감소)	(1,242,194,921)
	기타유동부채의 증가(감소)	2,222,466,327
	충당부채의 조정	(331,398,145)
	기타비유동부채의 증가(감소)	(638,850,341)
	순확정급여부채 관계회사 전입 조정	(372,171,299)
	사외적립자산의공정가치의 감소(증가)	(1,464,440,601)
퇴직금의 조정	(621,832,112)	
영업에서 창출된 현금		(26,497,950,645)

전기

(단위 : 원)

		공시금액
당기순이익(손실)		(36,560,851,475)
당기순이익조정을 위한 가감		6,016,164,373
당기순이익조정을 위한 가감	상여	0
	퇴직급여 조정	1,329,799,174
	재고자산평가손실 조정	2,095,286,659
	주식보상비용(환입) 조정	944,171,129
	감가상각비에 대한 조정	2,324,603,323

	무형자산상각비에 대한 조정	2,311,354,996
	사용권자산감가상각비 조정	1,510,290,572
	대손상각비 조정	2,463,257,970
	총당부채전입액	502,660,610
	이자비용에 대한 조정	408,769,530
	유형자산처분손실 조정	147,868,202
	무형자산처분손실 조정	0
	무형자산손상차손 조정	7,448,425,098
	지분법손실 조정	428,506,260
	외화환산손실 조정	3,903,285
	지급수수료 조정	2,179,326
	법인세비용 조정	8,346,985
	이자수익에 대한 조정	(12,887,589,262)
	잡이익 조정	(39,270,931)
	외화환산이익	(2,000,403,035)
	당기손익인식금융자산평가이익 조정	(614,950,000)
	금융자산처분이익 조정	(133,621,971)
	투자자산평가손실 조정	0
	투자자산처분손실 조정	0
	리스계약해지이익 조정	(237,423,547)
영업활동으로 인한 자산 부채의 변동		(25,048,618,285)
영업활동으로 인한 자산 부채의 변동	매출채권의 감소(증가)	(6,731,858,368)
	미청구공사의 감소(증가)	0
	장기매출채권의 감소(증가)	121,597,179
	기타채권의 증감	(45,290,899)
	기타유동자산의 감소(증가) 조정	(1,151,664,559)
	재고자산의 감소(증가)	(18,438,342,189)
	기타비유동자산의 감소(증가) 조 정	(87,537,101)
	매입채무의 증가(감소)	(885,533,806)
	초과청구공사의 증가(감소)	0
	기타채무의 증가(감소)	1,936,877,762
	기타유동부채의 증가(감소)	2,062,611,711
	총당부채의 조정	(428,028,649)
	기타비유동부채의 증가(감소)	185,446,525
	순확정급여부채 관계회사 전입 조정	142,557,997
	사외적립자산의공정가치의 감소 (증가)	(577,519,628)

	퇴직금의 조정	(1,151,934,260)
영업에서 창출된 현금		(55,593,305,387)

현금유출입이 없는 주요 거래내역

현금유출입이 없는 주요 거래내역

당기

(단위 : 원)

	공시금액
건설중인자산 본계정 대체	11,957,843,321
재고자산 유형자산 대체	6,851,020,559
유형자산 취득과 관련한 미지급금 증감	(72,531,431)
무형자산 취득과 관련한 미지급금 증감	1,272,902,400
보증금 유동성대체	(19,794,113,637)
미수금의 감소(증가)	2,400,000,000
복구총당부채	586,694,000
사용권자산의 증가	9,103,015,823

전기

(단위 : 원)

	공시금액
건설중인자산 본계정 대체	1,056,612,571
재고자산 유형자산 대체	1,184,756,922
유형자산 취득과 관련한 미지급금 증감	61,098,940
무형자산 취득과 관련한 미지급금 증감	(68,006,263)
보증금 유동성대체	120,346,656
미수금의 감소(증가)	0
복구총당부채	0
사용권자산의 증가	1,892,250,921

재무제표이용자들이 재무활동에서 생기는 부채의 변동을 평가할 수 있게 하는 정보의 공시

재무활동에서 생기는 부채의 조정에 관한 공시

아래의 기타금액은 환율변동 및 리스계약해지로 인한 변동에 해당합니다.

재무활동에서 생기는 부채의 조정에 관한 공시

당기

(단위 : 원)

	리스 부채	단기차입금	재무활동에서 생기는 부채 합계
재무활동에서 생기는 기초 부채	2,688,845,303	0	2,688,845,303
취득	12,669,384,493	0	12,669,384,493
재무현금흐름	(1,534,072,007)	(2,353,644,792)	(3,887,716,799)
사업결합	2,203,792,813	2,298,172,239	4,501,965,052

기타	17,445,502	55,472,553	72,918,055
재무활동에서 생기는 기 말 부채	16,045,396,104	0	16,045,396,104

전기

(단위 : 원)

	리스 부채	단기차입금	재무활동에서 생기는 부 채 합계
재무활동에서 생기는 기 초 부채	5,200,984,807	0	5,200,984,807
취득	469,288,961	0	469,288,961
재무현금흐름	(1,260,655,718)	0	(1,260,655,718)
사업결합	0	0	0
기타	(1,720,772,747)	0	(1,720,772,747)
재무활동에서 생기는 기 말 부채	2,688,845,303	0	2,688,845,303

36. 사업결합 (연결)

사업결합에 대한 세부 정보 공시

사업결합에 대한 세부 정보 공시

(단위 : 원)

	사업결합
피취득자에 대한 명칭	Doosan Robotics Americas, Inc. (구, ONExia, Inc.)
피취득자에 대한 설명	Doosan Robotics Americas, Inc.는 협동로봇 기 반 맞춤형 자동화 솔루션 개발 및 제작을 주된 사 업으로 영위하고 있습니다.
취득일	2025-09-17
취득한 의결권이 있는 지분율	0.8798
사업결합의 주된 이유에 대한 기술	연결 기업은 사업결합의 결과로 솔루션 제품 설계 및 제조 역량 확보와 포트폴리오 다각화를 통한 시너지 효과를 기대하고 있습니다.
이전된 현금	32,344,172,941
취득일 현재 인식한 자산	24,212,472,053
취득일 현재 인식한 현금및현금성자산	924,641,037
취득일 현재 인식한 매출채권 및 기타채권	7,647,775,053
취득일 현재 인식한 재고자산	1,110,348,153
취득일 현재 인식한 유형자산	634,590,156
취득일 현재 인식한 식별가능한 무형자산	11,657,677,084
취득일 현재 인식한 리스자산	2,209,670,569
취득일 현재 인식한 기타자산	27,770,001
취득일 현재 인식한 부채	(11,550,121,650)

취득일 현재 인식한 매입채무 및 기타채무	(3,840,138,378)
취득일 현재 인식한 차입금	(2,298,172,239)
취득일 현재 인식한 리스부채	(2,203,792,813)
취득일 현재 인식한 이연법인세부채	(3,183,956,423)
취득일 현재 인식한 기타부채	(24,061,797)
취득한 식별가능한 순자산	12,662,350,403
취득일에 인식한 영업권	19,681,822,538
취득관련 직접원가(비용)	(1,544,278,681)
취득일 이후 피취득자의 수익(손실)	6,006,144,912
취득일 이후 피취득자의 이익(손실)	(979,863,301)
사업결합이 기초에 발생하였다고 가정할 경우 결합기업의 수익	46,031,381,511
사업결합이 기초에 발생하였다고 가정할 경우 결합기업의 당기손익	(54,646,841,716)

37. 주식기준보상 (연결)

주식기준보상약정의 조건에 대한 공시

연결기업은 계열사 임원 전입에 따라 당기말 현재 (주)두산 RSU 1,862주 (23년 부여분 1,341주, 24년 부여분 521주)를 승계하였습니다.

주식기준보상약정의 조건에 대한 공시

(단위 : 원)

	주식기준보상약정		
	양도제한조건부주식		
	1차	2차	3차
부여대상, 주식기준보상약정	이사회 결의 및 부여 시점의 재임 임직원	이사회 결의 및 부여 시점의 재임 임직원	이사회 결의 및 부여 시점의 재임 직원
주식기준보상약정에 따라 부여된 금융상품의 수량	37,370	98,350	37,186
주당금액, 주식기준보상약정	9,050	9,050	26,000
주식기준보상약정의 부여일	2025년 02월 25일	2026년 02월 25일	2025년 07월 01일
주식기준보상약정의 가득조건에 대한 기술	부여 후, 3년 이상 근무	부여 후, 3년 이상 근무	부여 후, 2년 이상 근무

주식기준보상약정 관련 설명사항	제1차 및 제2차 부여수 량과 주당금액은 2023년 3월 31일 실시 한 1:10 액면분할 기준 으로 소급 적용하여 작 성되었습니다. 양도제한조건부주식을 부여받았던 임직원이 가 득조건을 채우지 못하여 취소되거나 반환된 주식 수를 포함하고 있습니다	제1차 및 제2차 부여수 량과 주당금액은 2023년 3월 31일 실시 한 1:10 액면분할 기준 으로 소급 적용하여 작 성되었습니다. 양도제한조건부주식을 부여받았던 임직원이 가 득조건을 채우지 못하여 취소되거나 반환된 주식 수를 포함하고 있습니다	
	.	.	

주식선택권의 수량과 가중평균행사가격에 대한 공시

주식선택권의 수량과 가중평균행사가격에 대한 공시

당기

	양도제한조건부주식
기초 양도제한조건부주식	118,083
양도제한조건부주식의 행사	(50,962)
양도제한조건부주식의 회수	(12,123)
기말 양도제한조건부주식	54,998

전기

	양도제한조건부주식
기초 양도제한조건부주식	130,608
양도제한조건부주식의 행사	0
양도제한조건부주식의 회수	(12,525)
기말 양도제한조건부주식	118,083

가상주식에 대한 내역

가상주식에 대한 내역

	주식기준보상약정	
	가상주식	
	제1차	제2차
가상주식에 대한 기술	연결기업은 2022년 이사회를 통 해 신규 제정된 장기성과급 운영 규정에 따라, 개인 및 조직성과 를 반영하여 부여 수량을 확정하 고, 가상주식(Phantom Stock)을 임원에게 부여하였으며, 주요 내 용 및 부여 현황은 다음과 같습 니다.	연결기업은 2022년 이사회를 통 해 신규 제정된 장기성과급 운영 규정에 따라, 개인 및 조직성과 를 반영하여 부여 수량을 확정하 고, 가상주식(Phantom Stock)을 임원에게 부여하였으며, 주요 내 용 및 부여 현황은 다음과 같습 니다.

부여시점, 가상주식	2024년 6월	2025년 4월
부여대상, 가상주식	부여일 현재 집행임원 6명	부여일 현재 집행임원 6명
부여수량, 가상주식	12,044	6,313
취소수량, 가상주식	1,089	410
부여방법, 가상주식	현금결제형	현금결제형
가득조건, 가상주식	부여 기준일(당해연도 1월 1일)로부터 최소 2년 이상 재직, (3년 만근 시 100% 지급 조건이며, 2년 이상 ~ 3년 이내 재직 시 일할 지급)	부여 기준일(당해연도 1월 1일)로부터 최소 2년 이상 재직, (3년 만근 시 100% 지급 조건이며, 2년 이상 ~ 3년 이내 재직 시 일할 지급)

4. 재무제표

4-1. 재무상태표

재무상태표

제 11 기	2025.12.31 현재
제 10 기	2024.12.31 현재
제 9 기	2023.12.31 현재

(단위 : 원)

	제 11 기	제 10 기	제 9 기
자산			
유동자산	263,161,569,844	340,214,077,664	422,717,340,285
현금및현금성자산	146,400,946,941	263,345,899,637	302,555,811,659
단기금융상품	40,000,000,000	8,881,158,000	75,881,158,000
매출채권	28,071,101,599	36,025,794,685	22,959,833,505
기타채권	11,863,133,212	6,406,929,938	4,730,943,904
당기법인세자산	1,362,348,251	2,206,119,461	69,435,394
재고자산	12,594,670,784	18,760,575,087	12,738,970,714
유동보증금	19,823,710,605	236,675,928	0
기타유동자산	3,045,658,452	4,350,924,928	3,781,187,109
비유동자산	135,515,275,453	87,733,957,150	37,199,333,622
장기투자증권	34,664,413,000	34,069,843,000	2,400,000,000
종속기업 및 관계기업투자	57,882,930,439	12,064,150,000	8,404,150,000
유형자산	13,033,853,465	9,690,676,952	8,015,784,192
무형자산	17,799,493,259	8,603,411,986	13,233,886,842
장기매출채권	0	0	92,585,679
장기기타채권	0	1,176,000,000	0
파생상품평가자산	1,154,186,414	0	0
장기보증금	2,651,568,014	19,518,856,588	1,487,368,745
사용권자산	8,301,219,947	2,524,596,486	3,512,683,110
기타비유동자산	27,610,915	86,422,138	52,875,054

자산총계	398,676,845,297	427,948,034,814	459,916,673,907
부채			
유동부채	16,825,781,593	14,428,173,678	14,416,020,037
매입채무	3,185,556,699	4,086,222,883	5,808,239,866
기타채무	3,880,091,172	3,752,235,092	3,588,319,628
유동총당부채	221,245,817	782,484,348	679,282,062
유동 리스부채	2,435,154,824	744,461,235	1,201,716,898
기타 유동부채	7,103,733,081	5,062,770,120	3,138,461,583
비유동부채	13,504,067,499	2,966,256,192	3,333,958,802
순확정급여부채	791,654,022	1,226,465,857	92,233,937
비유동총당부채	633,715,127	13,416,032	41,986,357
파생상품평가부채	1,415,400,116	0	0
비유동 리스부채	9,140,706,152	913,762,834	2,845,825,314
기타 비유동 부채	1,522,592,082	812,611,469	353,913,194
부채총계	30,329,849,092	17,394,429,870	17,749,978,839
자본			
자본금	32,409,990,000	32,409,990,000	32,409,990,000
자본잉여금	506,389,590,062	506,389,590,062	506,389,590,062
기타자본항목	(23,928,725)	(465,422,205)	(1,270,677,359)
이익잉여금(결손금)	(170,428,655,132)	(127,780,552,913)	(95,362,207,635)
자본총계	368,346,996,205	410,553,604,944	442,166,695,068
자본과부채총계	398,676,845,297	427,948,034,814	459,916,673,907

4-2. 포괄손익계산서

포괄손익계산서

제 11 기 2025.01.01 부터 2025.12.31 까지

제 10 기 2024.01.01 부터 2024.12.31 까지

제 9 기 2023.01.01 부터 2023.12.31 까지

(단위 : 원)

	제 11 기	제 10 기	제 9 기
매출액	27,301,039,299	51,571,428,411	55,052,581,744
매출원가	25,124,541,954	43,754,795,928	39,692,296,884
매출총이익	2,176,497,345	7,816,632,483	15,360,284,860
판매비와관리비	50,682,429,599	44,534,492,147	32,304,861,477
영업이익(손실)	(48,505,932,254)	(36,717,859,664)	(16,944,576,617)
금융수익	9,717,873,230	15,961,284,579	4,398,170,129
금융원가	1,857,506,513	647,325,208	1,868,357,449
기타이익	266,103,203	2,082,672,987	1,121,072,592
기타손실	2,245,143,012	11,705,789,335	307,355,035

법인세비용차감전순이익(손실)	(42,624,605,346)	(31,027,016,641)	(13,601,046,380)
법인세비용(수익)	0	0	0
당기순이익(손실)	(42,624,605,346)	(31,027,016,641)	(13,601,046,380)
기타포괄손익	(23,496,873)	(1,391,328,637)	(268,350,406)
당기손익으로 재분류되지 않는항목(세후기타포괄손익)	(23,496,873)	(1,391,328,637)	(268,350,406)
확정급여제도의 재측정손익(세후기타포괄손익)	(23,496,873)	(1,391,328,637)	(268,350,406)
총포괄손익	(42,648,102,219)	(32,418,345,278)	(13,869,396,786)
주당이익			
기본주당이익(손실) (단위 : 원)	(658)	(479)	(257)
희석주당이익(손실) (단위 : 원)	(658)	(479)	(257)

4-3. 자본변동표

자본변동표

제 11 기 2025.01.01 부터 2025.12.31 까지

제 10 기 2024.01.01 부터 2024.12.31 까지

제 9 기 2023.01.01 부터 2023.12.31 까지

(단위 : 원)

	자본				
	자본금	자본잉여금	기타자본항목	결손금	자본 합계
2023.01.01 (기초자본)	24,309,990,000	101,092,604,370	0	(81,492,810,849)	43,909,783,521
유상증자	8,100,000,000	405,296,985,692	0	0	413,396,985,692
당기순이익(손실)	0	0	0	(13,601,046,380)	(13,601,046,380)
주식결제형종업원급여	0	0	(1,270,677,359)	0	(1,270,677,359)
확정급여제도의재측정요소	0	0	0	(268,350,406)	(268,350,406)
2023.12.31 (기말자본)	32,409,990,000	506,389,590,062	(1,270,677,359)	(95,362,207,635)	442,166,695,068
2024.01.01 (기초자본)	32,409,990,000	506,389,590,062	(1,270,677,359)	(95,362,207,635)	442,166,695,068
유상증자	0	0	0	0	0
당기순이익(손실)	0	0	0	(31,027,016,641)	(31,027,016,641)
주식결제형종업원급여	0	0	805,255,154	0	805,255,154
확정급여제도의재측정요소	0	0	0	(1,391,328,637)	(1,391,328,637)
2024.12.31 (기말자본)	32,409,990,000	506,389,590,062	(465,422,205)	(127,780,552,913)	410,553,604,944
2025.01.01 (기초자본)	32,409,990,000	506,389,590,062	(465,422,205)	(127,780,552,913)	410,553,604,944
유상증자	0	0	0	0	0
당기순이익(손실)	0	0	0	(42,624,605,346)	(42,624,605,346)
주식결제형종업원급여	0	0	441,493,480	0	441,493,480
확정급여제도의재측정요소	0	0	0	(23,496,873)	(23,496,873)
2025.12.31 (기말자본)	32,409,990,000	506,389,590,062	(23,928,725)	(170,428,655,132)	368,346,996,205

4-4. 현금흐름표
현금흐름표

제 11 기 2025.01.01 부터 2025.12.31 까지

제 10 기 2024.01.01 부터 2024.12.31 까지

제 9 기 2023.01.01 부터 2023.12.31 까지

(단위 : 원)

	제 11 기	제 10 기	제 9 기
영업활동현금흐름	(20,690,017,139)	(39,401,033,032)	(23,080,334,269)
당기순이익(손실)	(42,624,605,346)	(31,027,016,641)	(13,601,046,380)
당기순이익조정을 위한 가감	9,352,711,832	4,430,914,162	4,890,205,109
영업활동으로 인한 자산 부채의 변동	3,268,221,317	(24,745,967,196)	(13,583,806,551)
이자수취	9,005,642,655	14,432,642,683	479,618,236
이자지급(영업)	(535,758,807)	(354,921,973)	(1,245,538,319)
법인세환급(납부)	843,771,210	(2,136,684,067)	(19,766,364)
투자활동현금흐름	(97,596,434,498)	867,321,789	(90,228,208,414)
단기금융상품의 감소	128,881,158,000	67,000,000,000	0
단기투자증권의 감소	0	80,151,670,222	0
장기투자증권의 감소	20,443,500,000	0	0
유형자산의 처분	0	1,000	270,900
보증금의 감소	276,761,965	0	0
단기금융상품의 증가	(160,000,000,000)	0	(75,881,158,000)
단기투자증권의 증가	0	(80,018,048,251)	0
관계기업투자주식의 취득	(6,280,000,000)	(3,660,000,000)	0
장기투자증권의 취득	(21,000,000,000)	(31,054,893,000)	0
종속기업투자주식의 취득	(39,303,193,367)	0	(3,879,000,000)
유형자산의 취득	(12,887,425,395)	(3,124,272,746)	(2,862,152,091)
무형자산의 취득	(2,215,223,325)	(4,862,499,200)	(5,987,624,145)
보증금의 증가	(2,646,012,376)	(19,418,936,236)	(316,665,078)
선급금 및 대여금의 증가	(2,866,000,000)	(4,145,700,000)	(1,301,880,000)
재무활동현금흐름	863,505,555	(812,831,008)	410,936,860,194
주식결제형종업원급여	96,821,478	183,956,314	0
리스인센티브	2,055,459,500	0	0
유상증자	0	0	413,396,985,692
단기차입금의 차입	0	0	24,885,000,000
단기차입금의 상환	0	0	(25,000,000,000)
리스부채의 상환	(1,288,775,423)	(996,787,322)	(911,843,917)
주식결제형종업원급여	0	0	(1,433,281,581)
현금및현금성자산에 대한 환율변동효과	477,993,386	136,630,229	(31,567,726)
현금및현금성자산의순증가(감소)	(116,944,952,696)	(39,209,912,022)	297,596,749,785
기초현금및현금성자산	263,345,899,637	302,555,811,659	4,959,061,874

기말현금및현금성자산	146,400,946,941	263,345,899,637	302,555,811,659
------------	-----------------	-----------------	-----------------

5. 재무제표 주석

1. 회사의 개요 - 별도

두산로보틱스 주식회사(이하 "당사")는 2015년 7월 31일에 설립되었으며, 산업용 로봇 제조업을 영위하고 있습니다. 당기말 현재 당사는 경기도 수원시 권선구 산업로 156번길 79에 본사를 두고 있습니다.

한편, 당사는 2023년 10월 5일 한국거래소가 개설한 유가증권시장에 상장하였으며, 당기말 현재 당사의 자본금은 32,409,990천원으로 주요 주주현황은 아래와 같습니다.

주주	소유 보통주식수(주)	지분율(%)
(주)두산	44,149,038	68.11
기타	20,670,942	31.89
합 계	64,819,980	100

2. 별도재무제표 작성기준 및 중요한 회계정책 - 별도

(1) 재무제표 작성기준

당사는 한국채택국제회계기준을 적용하여 재무제표를 작성하고 있으며, 동 재무제표는 기업회계기준서 제1027호 '별도재무제표'에 따른 별도재무제표로, 별도재무제표는 지배기업 또는 피투자자에 대하여 공동지배력이나 유의적인 영향력이 있는 투자자가 투자자산을 원가법 또는 기업회계기준서 제1109호 '금융상품'에 따른 방법, 기업회계기준서 제1028호 '관계기업과 공동기업에 대한 투자'에서 규정하는 지분법 중 어느 하나를 적용하여 표시한 재무제표입니다.

재무제표 작성에 적용된 중요한 회계정책은 아래 기술되어 있으며, 당기 재무제표의 작성에 적용된 중요한 회계정책은 아래에서 설명하는 기준서나 해석서의 도입과 관련된 영향을 제외하고는 전기 재무제표 작성시 채택한 회계정책과 동일합니다.

경영진은 재무제표를 승인하는 시점에 당사가 예측가능한 미래기간 동안 계속기업으로서 존속할 수 있는 충분한 자원을 보유한다는 합리적인 기대를 가지고 있습니다. 따라서 경영진은 계속기업을 전제로 재무제표를 작성하였습니다.

1) 당기에 새로 도입된 기준서 및 해석서와 그로 인한 회계정책의 변경내용은 다음과 같습니다.

- 기업회계기준서 제1021호 '환율변동효과'와 기업회계기준서 제1101호 '한국채택국제회계기준의 최초채택' 개정 - 교환가능성 결여

통화의 교환가능성을 평가하고 다른 통화와 교환이 가능하지 않다면 현물환율을 추정하며 관련 정보를 공시하도록 하고 있습니다. 동 개정사항은 2025년 1월 1일 이후 시작하는 회계연도부터 적용되며, 조기적용이 허용됩니다. 해당 기준서의 개정이 재무제표에 미치는 중요한 영향은 없습니다.

2) 재무제표 발행승인일 현재 제정·공표되었으나, 아직 시행일이 도래하지 아니하였으며 당사가 조기 적용하

지 아니한 한국채택국제회계기준의 내역은 다음과 같습니다.

- 기업회계기준서 제1109호 '금융상품', 제1107호 '금융상품:공시' 개정

실무에서 제기된 의문에 대응하고 새로운 요구사항을 포함하기 위해 기업회계기준서제1109호 '금융상품'과 제1107호 '금융상품:공시'가 개정되었습니다. 동 개정사항은2026년 1월 1일 이후 시작하는 회계연도부터 적용되며, 조기적용이 허용됩니다. 주요 개정내용은 다음과 같습니다. 해당 기준서의 개정이 재무제표에 미치는 중요한 영향은 없습니다.

- 특정 기준을 충족하는 경우, 결제일 전에 전자지급시스템을 통해 금융부채가 결제된 것으로(제거된 것으로) 간주할 수 있도록 허용
- 금융자산이 원리금 지급만으로 구성되어 있는지의 기준을 충족하는지 평가하기위한 추가 지침을 명확히 하고 추가함.
- 계약상 현금흐름의 시기나 금액을 변경시키는 계약조건이 기업에 미치는 영향과 기업이 노출되는 정도를 금융상품의 각 종류별로 공시
- FVOCI 지정 지분상품에 대한 추가 공시

- 한국채택국제회계기준 연차개선 Volume 11

한국채택국제회계기준 연차개선Volume 11은 2026년 1월 1일 이후 시작하는 회계연도부터 적용되며, 조기 적용이 허용됩니다. 당사는 동 개정으로 인해 재무제표에 중요한 영향은 없을 것으로 예상하고 있습니다.

- 기업회계기준서 제1101호 '한국채택국제회계기준의 최초채택': K-IFRS 최초 채택시 위험회피회계 적용
- 기업회계기준서 제1107호 '금융상품:공시': 제거 손익, 실무적용지침
- 기업회계기준서 제1109호 '금융상품': 리스부채의 제거 회계처리와 거래 가격의 정의
- 기업회계기준서 제1110호 '연결재무제표': 사실상의 대리인 결정
- 기업회계기준서 제1007호 '현금흐름표': 원가법

(2) 측정기준

재무제표는 아래의 회계정책에서 설명하는 바와 같이 매 보고기간 말에 재평가금액이나 공정가치로 측정하는 특정 비유동자산과 금융자산을 제외하고는 역사적 원가주의를 기준으로 작성되었습니다. 역사적원가는 일반적으로 자산을 취득하기 위하여 지급한 대가의 공정가치로 측정하고 있습니다.

공정가치는 가격이 직접 관측가능한지 아니면 가치평가기법을 사용하여 추정하는지의 여부에 관계없이 측정일에 시장참여자 사이의 정상거래에서 자산을 매도하면서 수취하거나 부채를 이전하면서 지급하게 될 가격입니다. 자산이나 부채의 공정가치를 추정함에 있어 당사는 시장참여자가 측정일에 자산이나 부채의 가격을 결정할 때 고려하는 자산이나 부채의 특성을 고려합니다. 기업회계기준서 제1102호 '주식기준보상'의 적용범위에 포함되는 주식기준보상거래, 기업회계기준서 제1116호 '리스'의적용범위에 포함되는 리스거래, 기업회계기준서 제1002호 '채고자산'의 순실현가능가치 및 기업회계기준서 제1036호 '자산손상'의 사용가치와 같이 공정가치와 일부 유사하나 공정가치가 아닌 측정치를 제외하고는 측정 또는 공시 목적상 공정가치는 상기에서 설명한 원칙에 따라 결정됩니다.

(3) 기능통화와 표시통화

당사의 재무제표는 당사의 영업활동이 이루어지는 주된 경제환경의 통화인 기능통화로 작성되고 있습니다. 당사의 재무제표는 당사의 기능통화 및 표시통화인 원화로 작성하여 보고하고 있습니다.

(4) 현금및현금성자산

당사는 취득일로부터 만기일이 3개월 이내인 투자자산을 현금 및 현금성자산으로 분류하고 있습니다.

(5) 매출채권

매출채권은 정상적인 영업과정에서 판매된 재고자산 및 제공된 용역과 관련하여 고객으로부터 수취할 금액입니다. 매출채권의 회수가 정상영업기간 이내로 예상되는 경우 유동자산으로 분류하고 그렇지 아니한 경우 비유동자산으로 분류합니다. 당사는 최초 인식시점에 매출채권이 기업회계기준서 제1115호 '고객과의 계약에서 생기는 수익'에 따른 유의적인 금융요소를 포함하지 않는 경우를 제외하고는 공정가치로 인식하며 개별분석과 과거의 신용손실 경험에 의해 추산한 대손충당금을 직접 차감한 금액으로 표시하고 있습니다.

(6) 비파생금융자산

1) 인식 및 최초측정

매출채권과 발행 채무증권은 발행되는 시점에 최초로 인식됩니다. 다른 금융상품과금융부채는 당사가 금융상품의 계약당사자가 되는 때에만 인식됩니다.

2) 분류 및 후속측정

당사는 사업이 관리되는 방식과 경영진에게 정보가 제공되는 방식을 가장 잘 반영하기 때문에 금융자산의 포트폴리오 수준에서 보유되는 사업모형의 목적을 평가합니다. 그러한 정보는 다음을 고려합니다.

- 포트폴리오에 대해 명시된 회계정책과 목적 및 실제 이러한 정책의 운영. 여기에는 계약상 이자수익의 획득, 특정 이자수익률 수준의 유지, 금융자산을 조달하는 부채의 듀레이션과 해당 금융자산의 듀레이션의 일치 및 자산의 매도를 통한 기대현금흐름의 유출 또는 실현하는 것에 중점을 둔 경영진의 전략을 포함함
- 사업모형에서 보유하는 금융자산의 성과를 평가하고, 그 평가내용을 주요 경영진에게 보고하는 방식
- 사업모형(그리고 사업모형에서 보유하는 금융자산)의 성과에 영향을 미치는 위험과 그 위험을 관리하는 방식
- 경영진에 대한 보상방식(예: 관리하는 자산의 공정가치에 기초하여 보상하는지 아니면 수취하는 계약상 현금흐름에 기초하여 보상하는지)
- 과거기간 금융자산의 매도의 빈도, 금액, 시기, 이유, 미래의 매도활동에 대한 예상

이러한 목적을 위해 제거요건을 충족하지 않는 거래에서 제3자에게 금융자산을 이전하는 거래는 매도로 간주되지 않습니다.

단기매매의 정의를 충족하거나 포트폴리오의 성과가 공정가치 기준으로 평가되는 금융자산 포트폴리오는 당기손익-공정가치로 측정됩니다.

계약상 현금흐름이 원금과 이자에 대한 지급만으로 이루어져 있는지를 평가할 때, 당사는 해당 상품의 계약조건을 고려합니다. 금융자산이 계약상 현금흐름의 시기나 금액을 변경시키는 계약조건을 포함하고 있다면, 그 계약조건 때문에 해당 금융상품의 존속기간에 걸쳐 생길 수 있는 계약상 현금흐름이 원리금 지급만으로 구성되는지를 판단해야 합니다. 이를 평가할 때 당사는 다음을 고려합니다.

- 현금흐름의 금액이나 시기를 변경시키는 조건부 상황
- 변동 이자율 특성을 포함하여 계약상 액면 이자율을 조정하는 조항

- 중도상환특성과 만기연장특성
- 특정 자산으로부터 발생하는 현금흐름에 대한 당사의 청구권을 제한하는 계약조건 (예: 비소구특징)

3) 상계

당사는 당사가 인식한 자산과 부채에 대해 법적으로 집행가능한 상계권리를 현재 갖고 있고, 차액으로 결제하거나, 자산을 실현하는 동시에 부채를 결제할 의도가 있는 경우에만 금융자산과 금융부채를 상계하고 재무상태표에 순액으로 표시합니다.

4) 손상

① 금융자산 손상의 인식

당사는 다음 자산의 기대신용손실에 대해 손실총당금을 인식합니다.

- 상각후원가로 측정하는 금융자산

당사는 12개월 기대신용손실로 측정되는 다음의 금융자산을 제외하고는 전체기간 기대신용손실에 해당하는 금액으로 손실총당금을 측정합니다.

- 최초 인식 이후 신용위험(즉, 금융자산의 기대존속기간동안에 걸쳐 발생할 채무불이행 위험)이 유의적으로 증가하지 않은 은행예금

매출채권에 대한 손실총당금은 항상 전체기간 기대신용손실에 해당하는 금액으로 측정됩니다.

② 신용이 손상된 금융자산

매 보고기간말에, 당사는 상각후원가로 측정되는 금융자산의 신용이 손상되었는지 평가합니다. 금융자산의 추정미래현금흐름에 악영향을 미치는 하나 이상의 사건이 발생한 경우에 해당 금융자산은 신용이 손상된 것입니다.

금융자산의 신용이 손상된 증거는 다음과 같은 관측 가능한 정보를 포함합니다.

- 발행자나 차입자의 유의적인 재무적 어려움
- 채무불이행과 같은 계약 위반
- 차입자의 재무적 어려움에 관련된 경제적이나 계약상 이유로 당초 차입 조건의 불가피한 완화
- 차입자의 파산가능성이 높아지거나 그 밖의 재무구조조정 가능성이 높아짐
- 재무적 어려움으로 인해 해당 금융자산에 대한 활성시장 소멸

③ 재무상태표 상 신용손실총당금의 표시

상각후원가로 측정하는 금융자산에 대한 손실총당금은 해당 자산의 장부금액에서 차감합니다.

④ 제각

금융자산의 계약상 현금흐름 전체 또는 일부의 회수에 대한 합리적인 기대가 없는 경우 해당 자산을 제거합니다. 개인고객에 대해 당사는 유사자산의 회수에 대한 과거 경험에 근거하여, 기업고객에 대해서는 회수에 대한 합리적인 기대가 있는지를 평가하여 제각의 시기와 금액을 개별적으로 평가합니다. 당사는 제각한 금액이 유의적으로 회수할 것이라는 기대를 갖고 있지 않습니다. 그러나 제각된 금융자산은 당사의 만기가 된 금액의 회수 절차에 따라 회수활동의 대상이 될 수 있습니다.

(7) 재고자산

재고자산의 단위원가는 평균법으로 결정하고 있으며, 취득원가는 매입원가, 전환원가 및 재고자산을 이용가능한 상태로 준비하는데 필요한 기타 원가를 포함하고 있습니다.

(8) 유형자산

유형자산 중 토지는 감가상각을 하지 않으며, 그 외 유형자산은 자산의 취득원가에서 잔존가치를 차감한 금액에 대하여 아래에 제시된 내용연수에 걸쳐 해당 자산에 내재되어 있는 미래 경제적 효익의 예상 소비 형태를 가장 잘 반영한 정액법으로 상각하고 있습니다.

당기 및 전기의 추정 내용연수는 다음과 같습니다.

구 분	내용연수
기계장치	5 ~ 10 년
차량운반구	5 년
공구와기구	5 년
비품	3 ~ 10 년

(9) 무형자산

무형자산은 최초 인식할 때 원가로 측정하며, 최초 인식 후에 원가에서 상각누계액과 손상차손누계액을 차감한 금액을 장부금액으로 인식하고 있습니다.

무형자산은 사용 가능한 시점부터 잔존가치를 영("0")으로 하여 아래의 내용연수 동안 정액법으로 상각하고 있습니다. 다만, 일부 무형자산에 대해서는 이를 이용할 수 있을 것으로 기대되는 기간이 예측가능하지 않아 당해 무형자산의 내용연수가 비한정인 것으로 평가하고 상각하지 아니하고 있습니다.

당기 및 전기의 추정 내용연수는 다음과 같습니다.

구 분	내용연수
산업재산권	10 년
개발비	5 년
기타의무형자산	5 년

(10) 비파생금융부채

당사는 계약상 내용의 실질과 금융부채의 정의에 따라 금융부채를 당기손익-공정가치 측정 금융부채와 상각후원가 측정 금융부채로 분류하고 계약의 당사자가 되는 때에 재무상태표에 인식하고 있습니다.

(11) 종업원 급여

확정급여부채는 매년 독립적인 계리사에 의해 예측단위적립방식으로 계산되고 있습니다.

(12) 총당부채

판매보증총당부채는 제품이나 용역이 판매 또는 제공될 때 인식되며, 과거의 보증자료에 기반하여 과거경험을 기초로 추정하고 있습니다.

복구총당부채는 법적 또는 의무적인 복구 책임이 발생할 경우 인식되며, 해당 의무를 이행하기 위해 필요한 비용을 합리적으로 추정하여 측정합니다.

(13) 리스

1) 리스 이용자

계약 내에 여러 리스요소나 리스와 비리스요소가 포함되어 있다면 계약의 개시일이나 변경유효일에 당사는 계약대가를 상대적 개별 가격에 기초하여 각 리스요소에 배분합니다. 다만, 당사는 부동산 리스에 대하여 비리스요소를 분리하지 않는 실무적 간편법을 적용하여 리스요소와 관련된 비리스요소를 하나의 리스요소로 회계처리합니다.

리스부채는 리스개시일 현재 지급되지 않은 리스료의 현재가치로 최초 측정합니다.

당사는 다양한 외부 재무 정보에서 얻은 이자율에서 리스의 조건과 리스 자산의 특성을 반영하기 위한 조정을 하고 증분차입이자율을 산정합니다.

당사는 리스기간이 12개월 이내인 단기리스와 소액 기초자산 리스에 대하여 사용권자산과 리스부채를 인식하지 않는 실무적 간편법을 선택하였습니다. 당사는 이러한 리스에 관련된 리스료를 리스기간에 걸쳐 정액법에 따라 비용으로 인식합니다.

각 리스를 분류하기 위하여 당사는 리스가 기초자산의 소유에 따른 위험과 보상의 대부분을 이전하는지를 전반적으로 판단합니다. 이 평가 지표의 하나로 당사는 리스기간이 기초자산의 경제적 내용연수의 상당 부분을 차지하는지 고려합니다.

(14) 파생상품

회사는 파생상품의 계약에 따라 발생된 권리와 의무를 공정가액으로 평가하여 자산과 부채로 계상하고, 동 계약으로부터 발생한 손익은 발생 시점에 당기손익으로 인식하고 있습니다.

(15) 수익인식

수익은 회사의 통상적인 활동에서 발생하는 재화의 판매 및 용역의 제공 등에 대하여받을 대가의 공정가치에서 부가가치세 등을 차감한 순액으로 표시하고 있습니다.

1) 수행의무의 식별

당사는 고객과의 계약에 따라 재화 및 용역에 대한 통제를 이전할 의무가 있습니다. 기업회계기준서 제 1115호에 따라 당사는 고객과의 계약에서 구별되는 수행의무를 식별하고, 식별된 각각의 수행의무를 한 시점에 이행하는지, 기간에 걸쳐 이행하는지를 결정합니다.

당사는 고객이 재화나 용역 그 자체에서 효익을 얻거나 고객이 쉽게 구할 수 있는 다른 자원과 함께하여 그 재화나 용역의 효익을 얻을 수 있고 고객에게 재화나 용역을 이전하기로 한 약속을 계약내의 다른 약속과 별도로 식별해 낼 수 있는 경우 구별되는 수행의무로 식별합니다.

2) 한시점에 이행하는 수행의무

당사는 재화를 고객에게 인도하여 재화에 대한 통제가 고객에게 이전되는 시점에 수익으로 인식하고 있습니다.

(16) 법인세

법인세비용은 당기법인세와 이연법인세로 구성되어 있으며, 기타포괄손익이나 자본에 직접 인식되는 거래나 사건 또는 사업결합에서 발생하는 세액을 제외하고는 당기손익으로 인식하고 있습니다.

당사는 필라 2 법률에 따라 납부하는 글로벌 최저한세의 적용을 받지 아니합니다.

(17) 재무제표의 발행 승인일

당사의 당기 재무제표는 2026년 2월 11일자 이사회 결의를 거쳐 발행 승인 되었으며, 2026년 3월 26일자 정기주주총회에서 최종 승인될 예정입니다.

3. 중요한 회계추정 및 판단 - 별도

한국채택국제회계기준에서는 재무제표를 작성함에 있어서 회계정책의 적용이나, 보고기간말 현재 자산, 부채 및 수익, 비용의 보고금액에 영향을 미치는 사항에 대하여 경영진의 최선의 판단을 기준으로 한 추정치와 가정의 사용을 요구하고 있습니다. 보고기간말 현재 경영진의 최선의 판단을 기준으로 한 추정치와 가정이 실제 환경과 다를 경우 이러한 추정치와 실제 결과는 다를 수 있습니다. 다음 회계연도에 자산과 부채의 장부가액을 중요하게 변동시킬 수 있는 중요한 위험을 포함하고 있는 주요한 회계추정과 가정은 다음과 같습니다.

추정치와 추정에 대한 기본 가정은 지속적으로 검토되고 있으며, 회계추정의 변경은 추정이 변경된 기간과 미래 영향을 받을 기간 동안 인식되고 있습니다.

(1) 확정급여형 퇴직급여제도

확정급여채무는 매 보고기간 말에 보험수리적 평가를 수행하여 계산되며, 이러한 보험수리적 평가 방법을 적용하기 위해서는 할인율, 기대임금상승률, 사망율 등의 가정에 대한 추정이 필요합니다.

(2) 비금융자산손상

당사는 매 보고기간말에 자산의 손상을 시사하는 징후가 존재하는지 검토하고 있습니다. 그러한 징후가 존재하는 경우 또는 매년 자산에 대한 손상검사가 요구되는 경우 당사는 자산의 회수가능액을 추정하고 있습니다. 자산의 회수가능액은 자산 또는 현금창출단위의 순공정가치와 사용가치 중 큰 금액이며 개별자산별로 결정하나 해당개별자산의 현금유입이 다른 자산이나 자산집단의 현금유입과 거의 독립적으로 창출되지 않는 경우 해당 개별자산이 속한 현금창출단위별로 결정됩니다. 자산의 장부금액이 회수가능액을 초과하는 경우 자산은 손상된 것으로 보며 자산의 장부금액을 회수가능액으로 감소시키게 됩니다.

(3) 총당부채

당사는 과거사건의 결과로 존재하는 현재의 법적의무 또는 의제의무 이행을 위하여 경제적 효익을 갖는 자원이 유출될 가능성이 높으며 그 의무의 이행에 소요되는 금액의 신뢰성 있는 추정이 가능한 경우 총당부채를 인식하고 있습니다. 이러한 회계 추정치는 관계법령 및 관행에 따라 미래의 회계기간에 추가적인 총당금을 설정하도록 변경될 수 있습니다.

(4) 이연법인세

이연법인세자산·부채의 인식과 측정은 경영진의 판단을 필요로 합니다. 특히, 이연법인세자산의 인식여부와 인식범위는 미래상황에 대한 가정과 경영진의 판단에 의해영향을 받게 됩니다.

4. 재무위험관리 - 별도

시장위험에 대한 공시

외화금융자산의 통화별 내역

외화금융자산의 통화별 내역

당기

(단위 : 원)

	USD	EUR	JPY	CNY	그밖의 통화	기능통화 또는 표시통화 합계
외화금융자산, 원 환산금액	36,060,955,762	9,747,274,649	42,785,416		0	45,851,015,827

전기

(단위 : 원)

	USD	EUR	JPY	CNY	그밖의 통화	기능통화 또는 표시통화 합계
외화금융자산, 원 환산금액	33,779,494,295	6,600,007,431	72,509,342	3,772,605	1,617,296	40,457,400,969

외화금융부채의 통화별 내역

외화금융부채의 통화별 내역

당기

(단위 : 원)

	USD	EUR	JPY	CNY	그밖의 통화	기능통화 또는 표시통화 합계
외화금융부채, 원 환산금액	(1,276,760)	(48,932,322)	0	0	0	(50,209,082)

전기

(단위 : 원)

	USD	EUR	JPY	CNY	그밖의 통화	기능통화 또는 표시통화 합계
외화금융부채, 원 환산금액	(14,847,000)	(45,879,772)	0	0	0	(60,726,772)

시장위험의 각 유형별 민감도분석

보고기간 말 현재 노출된 시장위험의 각 유형별 민감도 분석

당기

(단위 : 원)

	위험
	시장위험
	환위험
시장위험의 각 유형별 민감도분석 기술	당기말과 전기말 현재 다른 모든 변수가 일정하고 각 외화에 대한 기능통화의 환율이 10% 변동할 경우, 동 환율변동이 법인세비용차감전순손익에 미치는 영향은 다음과 같습니다.
시장변수 하락 시 당기손익 감소	(4,580,080,675)
시장변수 상승 시 당기손익 증가	4,580,080,675

전기

(단위 : 원)

	위험
	시장위험
	환위험
시장위험의 각 유형별 민감도분석 기술	당기말과 전기말 현재 다른 모든 변수가 일정하고 각 외화에 대한 기능통화의 환율이 10% 변동할 경우, 동 환율변동이 법인세비용차감전순손익에 미치는 영향은 다음과 같습니다.
시장변수 하락 시 당기손익 감소	(4,039,667,420)
시장변수 상승 시 당기손익 증가	4,039,667,420

이자율 변동이 법인세비용차감전순손익에 미치는 영향

이자율위험은 미래 시장이자율 변동에 따라 예금 또는 차입금 등에서 발생하는 이자수익 및 이자비용이 변동될 위험으로서 이는 주로 변동금리부 조건의 차입금과 예금에서 발생하고 있습니다. 당사의 이자율위험 관리의 목표는 이자율변동으로 인한 불확실성과 금융비용을 최소화하는데 있습니다.

이자율 변동이 법인세비용차감전순손익에 미치는 영향

당기

(단위 : 원)

	위험
	시장위험
	이자율위험
시장위험의 각 유형별 민감도분석 기술	당기말과 전기말 현재 다른 모든 변수가 일정하고 변동금리부 금융자산의 이자율이 100bp 변동시 이자율 변동이 연간 법인세비용차감전순손익에 미치는 영향은 다음과 같습니다.
시장변수 상승 시 당기손익 증가	152,439,417
시장변수 하락 시 당기손익 감소	(152,439,417)

전기

(단위 : 원)

	위험
	시장위험
	이자율위험
시장위험의 각 유형별 민감도분석 기술	당기말과 전기말 현재 다른 모든 변수가 일정하고 변동금리부 금융자산의 이자율이 100bp 변동시 이자율 변동이 연간 법인세비용차감전순손익에 미치는 영향은 다음과 같습니다.
시장변수 상승 시 당기손익 증가	75,770,606
시장변수 하락 시 당기손익 감소	(75,770,606)

신용위험에 대한 공시

신용위험 익스포저에 대한 공시

한편, 당기말과 전기말 현재 이자율 변동위험에 노출된 변동금리부 금융자산은 다음과 같습니다.

신용위험 익스포저에 대한 공시

당기

(단위 : 원)

	위험
	시장위험
	이자율위험
금융자산	15,243,941,673

전기

(단위 : 원)

	위험
	시장위험
	이자율위험
금융자산	7,577,060,649

금융자산의 신용위험에 대한 최대 노출정도에 대한 공시

금융자산의 신용위험에 대한 최대 노출정도에 대한 공시

당기

(단위 : 원)

	금융자산, 범주							금융자산, 범주 합 계
	상각후원가로 측정하는 금융자산, 범주					당기손익인식금융자산		
	현금및현금성자산	단기금융상품	매출채권	기타채권	보증금	장기투자증권	파생상품자산	
금융자산	146,400,946,941	40,000,000,000	28,071,101,599	11,863,133,212	22,475,278,619	34,664,413,000	1,154,186,414	284,629,059,785

전기

(단위 : 원)

	금융자산, 범주							금융자산, 범주 합 계
	상각후원가로 측정하는 금융자산, 범주					당기손익인식금융자산		
	현금및현금성자산	단기금융상품	매출채권	기타채권	보증금	장기투자증권	파생상품자산	
금융자산	263,345,899,637	8,881,158,000	36,025,794,685	7,582,929,938	19,755,532,516	34,069,843,000	0	369,661,157,776

연체되거나 손상된 금융자산에 대한 공시

연체되거나 손상된 금융자산에 대한 공시

당기

(단위 : 원)

	금융자산, 분류				금융자산, 분류 합 계
	기간이 경과되지 않았거나 손상되지 않은 금융자산	집합적으로 신용손실을 평가한 금융자산			
		연체상태	3개월 이내	3개월 초과 1년 이내	
매출채권	2,950,931,585	1,115,611,470	13,368,335,449	17,491,287,786	34,926,166,290
단기대여금	8,322,420,000	0	0	0	8,322,420,000
미수금	2,481,448,174	4,588,530	0	0	2,486,036,704
미수수익	1,054,676,508	0	0	0	1,054,676,508
장기대여금	0	0	0	0	0

전기

(단위 : 원)

	금융자산, 분류				금융자산, 분류 합계
	기간이 경과되지 않았거나 손상되지 않은 금융자산	집합적으로 신용손실을 평가한 금융자산 연체상태			
		3개월 이내	3개월 초과 1년 이 내	1년 초과	
매출채권	13,155,819,208	4,804,249,030	18,192,841,333	2,792,891,290	38,945,800,861
단기대여금	4,410,000,000	0	0	0	4,410,000,000
미수금	69,657,784	0	0	0	69,657,784
미수수익	1,927,272,154	0	0	0	1,927,272,154
장기대여금	1,176,000,000	0	0	0	1,176,000,000

비파생금융부채의 만기분석에 대한 공시

비파생금융부채의 만기분석에 대한 공시

당기

(단위 : 원)

		위험		
		유동성위험		
		합계 구간		합계 구간 합계
		1년 이내	1년 초과	
비파생금융부채, 장부금액				20,056,908,963
비파생금융부채, 장부금액	매입채무			3,185,556,699
	기타채무			3,880,091,172
	리스부채			11,575,860,976
	파생상품평가부채			1,415,400,116
비파생금융부채, 할인되지 않은 현금흐름		10,573,970,554	15,353,926,017	25,927,896,571
비파생금융부채, 할인되지 않은 현금흐름	매입채무	3,185,556,699	0	3,185,556,699
	기타채무	3,880,091,172	0	3,880,091,172
	리스부채	3,508,322,683	10,786,379,657	14,294,702,340
	파생상품평가부채, 권리 보유자가 전 액을 청구한다면 당사가 계약 상 지 급해야할 최대 금 액	0	4,567,546,360	4,567,546,360

전기

(단위 : 원)

		위험		
		유동성위험		
		합계 구간		합계 구간 합계
		1년 이내	1년 초과	
비파생금융부채, 장부금액				9,496,682,044

비파생금융부채, 장부금액	매입채무			4,086,222,883
	기타채무			3,752,235,092
	리스부채			1,658,224,069
	파생상품평가부채			0
비파생금융부채, 할인되지 않은 현금흐름		8,761,612,247	1,045,238,904	9,806,851,151
비파생금융부채, 할인되지 않은 현금흐름	매입채무	4,086,222,883	0	4,086,222,883
	기타채무	3,752,235,092	0	3,752,235,092
	리스부채	923,154,272	1,045,238,904	1,968,393,176
	파생상품평가부채, 권리 보유자가 전액을 청구한다면 당사가 계약 상 지급해야할 최대 금액	0	0	0

자본위험관리

자본위험관리

당기

(단위 : 원)

	공시금액
부채총계	30,329,849,092
자본총계	368,346,996,205
부채비율	0.0823

전기

(단위 : 원)

	공시금액
부채총계	17,394,429,870
자본총계	410,553,604,944
부채비율	0.0424

5. 사용제한 금융상품 - 별도

사용이 제한된 금융자산

당기

(단위 : 원)

	금융상품
	단기금융상품
	거래상대방
	한국증권금융(주)
사용이 제한된 금융자산	0
사용이 제한된 금융자산에 대한 설명	우리사주 예치금 질권설정

전기

(단위 : 원)

	금융상품
	단기금융상품
	거래상대방
	한국증권금융(주)
사용이 제한된 금융자산	8,881,158,000
사용이 제한된 금융자산에 대한 설명	우리사주 예치금 질권설정

6. 매출채권 및 기타채권 - 별도

매출채권 및 기타채권의 공시

당기

(단위 : 원)

	총장부금액	손상차손누계액	장부금액 합계
유동매출채권	34,926,166,290	(6,855,064,691)	28,071,101,599
단기대여금	8,322,420,000	0	8,322,420,000
미수금	2,486,036,704	0	2,486,036,704
미수수익	1,054,676,508	0	1,054,676,508
매출채권 및 기타채권 합계	46,789,299,502	(6,855,064,691)	39,934,234,811
장기대여금	0	0	0
매출채권 및 기타유동채 권	46,789,299,502	(6,855,064,691)	39,934,234,811

전기

(단위 : 원)

	총장부금액	손상차손누계액	장부금액 합계
유동매출채권	38,942,538,495	(2,916,743,810)	36,025,794,685
단기대여금	4,410,000,000	0	4,410,000,000
미수금	69,657,784	0	69,657,784
미수수익	1,927,272,154	0	1,927,272,154
매출채권 및 기타채권 합계	45,349,468,433	(2,916,743,810)	42,432,724,623
장기대여금	1,176,000,000	0	1,176,000,000
매출채권 및 기타유동채 권	46,525,468,433	(2,916,743,810)	43,608,724,623

매출채권 및 기타채권 손실충당금과 총장부금액의 변동에 대한 공시

당기

(단위 : 원)

	금융자산, 분류
	매출채권
	장부금액
	손상차손누계액

기초금융자산	(2,916,743,810)
기대신용손실전(환)입, 금융자산	(4,384,216,369)
제각을 통한 감소, 금융자산	445,895,488
기말금융자산	(6,855,064,691)

전기

(단위 : 원)

	금융자산, 분류
	매출채권
	장부금액
	손상차손누계액
기초금융자산	(603,534,402)
기대신용손실전(환)입, 금융자산	(2,313,209,408)
제각을 통한 감소, 금융자산	0
기말금융자산	(2,916,743,810)

7. 기타자산 - 별도

기타자산에 대한 공시

당기

(단위 : 원)

	공시금액
유동선급금	1,889,681,000
유동선급비용	276,147,967
부가가치세대급금	871,756,943
기타	8,072,542
기타유동자산	3,045,658,452
비유동선급금	10,386,000
장기선급비용	17,224,915
기타비유동자산	27,610,915

전기

(단위 : 원)

	공시금액
유동선급금	2,398,070,960
유동선급비용	324,735,620
부가가치세대급금	1,617,452,672
기타	10,665,676
기타유동자산	4,350,924,928
비유동선급금	71,692,730
장기선급비용	14,729,408
기타비유동자산	86,422,138

8. 재고자산 - 별도

재고자산 세부내역

당기

(단위 : 원)

	총장부금액	재고자산 평가총당금	장부금액 합계
유동상품	1,561,650,759	(424,032,769)	1,137,617,990
유동제품	7,909,021,031	(3,244,891,899)	4,664,129,132
반제품	405,597,113	(15,650,750)	389,946,363
유동재공품	1,555,681	0	1,555,681
유동원재료	6,993,229,003	(591,807,385)	6,401,421,618
유동저장품	0	0	0
총유동재고자산	16,871,053,587	(4,276,382,803)	12,594,670,784

전기

(단위 : 원)

	총장부금액	재고자산 평가총당금	장부금액 합계
유동상품	1,549,272,897	(234,806,534)	1,314,466,363
유동제품	13,991,153,315	(1,829,912,820)	12,161,240,495
반제품	117,808,745	(7,682,110)	110,126,635
유동재공품	428,505,387	0	428,505,387
유동원재료	5,009,263,385	(263,027,178)	4,746,236,207
유동저장품	703,067,140	(703,067,140)	0
총유동재고자산	21,799,070,869	(3,038,495,782)	18,760,575,087

매출원가로 인식한 재고자산 평가손실에 대한 내역

당기

(단위 : 원)

	매출원가
재고자산 평가손실	1,329,706,341

전기

(단위 : 원)

	매출원가
재고자산 평가손실	2,037,771,851

9. 파생상품 - 별도

파생상품에 대한 공시

파생상품에 대한 공시

(단위 : 원)

	매입 콜옵션	매도 풋옵션	파생상품 유형 합계
파생상품평가자산	1,154,186,414	0	
파생상품평가부채	0	1,415,400,116	

파생상품평가이익			20,827,454
파생상품평가손실			(37,489,403)
파생상품에 대한 설명			<p>매매목적으로 보유하고 있으며, 공정가치의 변동을 당기손익으로 인식하고 있습니다.</p> <p>Doosan Robotics Americas, Inc. (구, ONExia, Inc.) 지분 인수 시, 옵션 조건이 포함된 주주간 부속계약을 체결하였습니다</p>

10.1 범주별 금융상품 - 별도

금융자산의 공시

금융자산의 범주별 공시

당기

(단위 : 원)

	금융자산, 분류																	합계					
	현금및현금성자산			단기금융상품			장기부채증권			대출채권			기타채권			외생상품			보통금				
	금융자산, 범주	당기손익-공	상각후평가	금융자산, 범	당기손익-공	상각후평가	금융자산, 범	당기손익-공	상각후평가	금융자산, 범	당기손익-공	상각후평가	금융자산, 범	당기손익-공	상각후평가	금융자산, 범	당기손익-공		상각후평가	금융자산, 범	당기손익-공	상각후평가	
금융자산	0	146,400,946	146,400,946	0	40,000,000	40,000,000	34,664,413	0	34,664,413	0	28,071,101	28,071,101	0	11,863,133	11,863,133	1,154,186.4	0	1,154,186.4	0	22,475,278	22,475,278	284,629,059	
당기손익-공		.941	.941		0	0	0		0		599	599		212	212	14		14		619	619	.785	
당기손익-공		.941	.941		0	0	0		0		599	599		212	212	14		14		619	619	.785	

전기

(단위 : 원)

	금융자산, 분류																	합계					
	현금및현금성자산			단기금융상품			장기부채증권			대출채권			기타채권			외생상품			보통금				
	금융자산, 범주	당기손익-공	상각후평가	금융자산, 범	당기손익-공	상각후평가	금융자산, 범	당기손익-공	상각후평가	금융자산, 범	당기손익-공	상각후평가	금융자산, 범	당기손익-공	상각후평가	금융자산, 범	당기손익-공		상각후평가	금융자산, 범	당기손익-공	상각후평가	금융자산, 범
금융자산	0	263,345,899	263,345,899	0	8,881,158.0	8,881,158.0	34,069,843	0	34,069,843	0	36,025,794	36,025,794	0	7,582,929.9	7,582,929.9	0	0	0	0	19,755,532	19,755,532	369,661,157	
당기손익-공		.637	.637		0	0	0		0		685	685		38	38					516	516	.776	
당기손익-공		.637	.637		0	0	0		0		685	685		38	38				0	516	516	.776	

금융부채의 공시

금융부채의 범주별 공시

당기

(단위 : 원)

	금융부채, 분류										합계		
	매입채무		기타채무				파생상품평가부채		리스 부채				
	금융부채, 범주	당기손익-공평가	상각후원가측정	금융부채, 범주	당기손익-공평가	상각후원가측정	금융부채, 범주	당기손익-공평가	상각후원가측정	금융부채, 범주		당기손익-공평가	상각후원가측정
금융부채	0	3,185,556,699	3,185,556,699	0	3,880,091,172	3,880,091,172	1,415,400,116	0	1,415,400,116	0	11,575,860,976	11,575,860,976	20,056,908,963
당기손익-공평가													
당기손익-공평가													

금융부채, 분류													금융부채, 분류 합계
매입채무			기타채무			파생상품평가부채			리스 부채				
금융부채, 범주		합계	금융부채, 범주		합계	금융부채, 범주		합계	금융부채, 범주		합계		
당기손익-공정가치 측정금융상품	상각후원가측정 금융상품		당기손익-공정가치 측정금융상품	상각후원가측정 금융상품		당기손익-공정가치 측정금융상품	상각후원가측정 금융상품		당기손익-공정가치 측정금융상품	상각후원가측정 금융상품			
금융부채	0	4,086,222,883	4,086,222,883	0	3,752,235,092	3,752,235,092	0	0	0	0	1,658,224,069	1,658,224,069	9,496,682,044
금융부채, 공정가치			4,086,222,883			3,752,235,092			0			1,658,224,069	9,496,682,044

10.2 범주별 금융상품 - 별도

자산의 공정가치측정에 대한 공시

자산의 공정가치측정에 대한 공시

당기

(단위 : 원)

금융자산, 범주								
당기손익인식금융자산					당기손익인식금융부채			
공정가치 서열체계의 모든 수준			공정가치 서열체계의 모든 수준 합계	공정가치 서열체계의 모든 수준			공정가치 서열체계의 모든 수준 합계	
공정가치 서열체계 수준 1	공정가치 서열체계 수준 2	공정가치 서열체계 수준 3		공정가치 서열체계 수준 1	공정가치 서열체계 수준 2	공정가치 서열체계 수준 3		
금융자산, 공정가치	0	31,209,520,000	4,609,079,414	35,818,599,414	0	0	1,415,400,116	1,415,400,116

전기

(단위 : 원)

금융자산, 범주								
당기손익인식금융자산					당기손익인식금융부채			
공정가치 서열체계의 모든 수준			공정가치 서열체계의 모든 수준 합계	공정가치 서열체계의 모든 수준			공정가치 서열체계의 모든 수준 합계	
공정가치 서열체계 수준 1	공정가치 서열체계 수준 2	공정가치 서열체계 수준 3		공정가치 서열체계 수준 1	공정가치 서열체계 수준 2	공정가치 서열체계 수준 3		
금융자산, 공정가치	0	30,614,950,000	3,454,893,000	34,069,843,000	0	0	0	0

수준3으로 분류되는 금융상품의 공정가치 평가를 위한 가정에 대한 공시

상기 금융상품의 공정가치 서열체계의 수준별 내역에 대한 정의는 다음과 같습니다.

수준1: 측정일에 동일한 자산이나 부채에 대한 접근 가능한 활성시장의 (조정되지 않은) 공시가격

수준2: 수준 1의 공시가격 이외에 자산이나 부채에 대해 직접적으로 또는 간접적으로 관측가능한 투입변수

수준3: 자산이나 부채에 대한 관측가능하지 않은 투입변수

수준3으로 분류되는 금융상품의 공정가치 평가를 위한 가정에 대한 공시

(단위 : 원)

금융상품				
당기손익인식금융자산			파생상품평가자산	파생상품평가부채
플레토로보틱스		Promation		
공정가치 서열체계의 모든 수준				
공정가치 서열체계 수준 3				
금융자산, 공정가치	2,400,000,000	1,054,893,000	1,154,186,414	

금융부채, 공정가치				1,415,400,116
공정가치측정에 사용된 평가기법에 대한 기술, 자산	원가법	원가법		
공정가치측정에 사용된 평가기법에 대한 기술, 부채			이항모형	이항모형
공정가치측정에 사용된 투입변수에 대한 기술, 자산			변동성	
공정가치측정에 사용된 투입변수에 대한 기술, 부채				변동성

금융상품의 범주별 포괄손익 내역-금융자산

당기

(단위 : 원)

	상각후원가로 측정하는 금융자산, 범주	당기손익인식금융자산
이자수익(비용)	7,659,751,117	1,120,841,648
손상(차손)환입	(4,384,216,369)	0
당기손익인식금융자산처분손익	0	27,550,000
당기손익인식금융자산평가손익	0	(26,969,403)
외환차익(차손)	(302,687,504)	43,683,984

전기

(단위 : 원)

	상각후원가로 측정하는 금융자산, 범주	당기손익인식금융자산
이자수익(비용)	12,298,700,615	700,308,351
손상(차손)환입	(2,313,209,408)	0
당기손익인식금융자산처분손익	0	133,621,971
당기손익인식금융자산평가손익	0	614,950,000
외환차익(차손)	2,856,325,306	0

금융상품의 범주별 포괄손익 내역-금융부채

당기

(단위 : 원)

	상각후원가로 측정하는 금융부채, 범주	당기손익인식금융부채
이자수익(비용)	(535,758,807)	0
당기손익인식금융부채평가이익	0	20,827,454

외환차익(차손)	(50,898,155)	(52,648,665)
----------	--------------	--------------

전기

(단위 : 원)

	상각후원가로 측정하는 금융부채, 범주	당기손익인식금융부채
이자수익(비용)	(354,921,973)	0
당기손익인식금융부채평가이익	0	0
외환차익(차손)	(186,452,928)	0

11. 장기투자증권 - 별도

장기투자증권 내역

장기투자증권 내역

당기

(단위 : 원)

	금융자산, 분류		금융자산, 분류 합계
	시장성 없는 지분증권	채무증권	
	(주)플레토로보틱스	회사채	
당기손익-공정가치측정 유가증권	2,400,000,000	0	2,400,000,000
당기손익-공정가치측정 채무증권	0	32,264,413,000	32,264,413,000
금융자산의 IFRS 9의 적용으로 제1109호의 분류 요구사항을 적용한 방법에 대한 정보	<p>당사는 해당 피투자기업의 이사회에 참여할 수 있어 유의적인 영향력을 보유하고 있으나, 동 상환전환우선주가 해당 피투자기업에 대한 소유지분과 연계된 이익에 실질적으로 현재 접근할 수 있게 하는 경우에 해당하지 않는다고 판단하여 기업회계기준서 제1109호 '금융상품'에 따라 당기손익-공정가치 측정금융자산으로 분류하고 있습니다.</p>		

전기

(단위 : 원)

	금융자산, 분류		금융자산, 분류 합계
	시장성 없는 지분증권	채무증권	
	(주)플레토로보틱스	회사채	
당기손익-공정가치측정 유가증권	2,400,000,000	0	2,400,000,000

당기손익-공정가치측정 채무증권	0	31,669,843,000	31,669,843,000
금융자산의 IFRS 9의 적용으로 제1109호의 분류 요구사항을 적용한 방법에 대한 정보	당사는 해당 피투자기업의 이사회에 참여할 수 있어 유의적인 영향력을 보유하고 있으나, 동 상환전환우선주가 해당 피투자기업에 대한 소유지분과 연계된 이익에 실질적으로 현재 접근할 수 있게 하는 경우에 해당하지 않는다고 판단하여 기업회계기준서 제1109호 '금융상품'에 따라 당기손익-공정가치 측정금융자산으로 분류하고 있습니다.		

12. 종속기업 및 관계기업 투자 - 별도

당기말과 전기말 현재 종속기업 및 관계기업 투자 내역은 다음과 같습니다.

(단위 : 원)

구분	지분율(%)	소재국가	당기말	전기말
종속기업:				
Doosan Robotics Americas, Inc.(구, ONExia, Inc.)(주1)	91.4	미국	47,942,930,439	-
Doosan Robotics Americas, LLC(주1)	-	미국	-	8,404,150,000
관계기업:				
두산신기술투자조합1호(주2)	19.8	한국	9,940,000,000	3,660,000,000

(주1) 당기 중 ONExia, Inc.가 Doosan Robotics Americas, LLC를 흡수합병 후 사명을 Doosan Robotics Americas, Inc.로 변경하였습니다.

(주2) 당사의 소유지분율이 20% 미만이나, 조합 규약에 따라 핵심운용인력의 해임 및 변경 사항 등 주요 의사결정에 20%의 의결권을 행사할 수 있어 피투자기업에 대한 유의적인 영향력을 보유하고 있는 것으로 판단됩니다.

13. 유형자산 - 별도

유형자산에 대한 세부 정보 공시

유형자산에 대한 세부 정보 공시

당기

(단위 : 원)

	유형자산												유형자산 합계			
	기계장치			차량운반구			공구및기구			비품				건설중인자산		
	장부금액	감가상각누계액 및 상각누계액	장부금액 합계	장부금액	감가상각누계액 및 상각누계액	장부금액 합계	장부금액	감가상각누계액 및 상각누계액	장부금액 합계	장부금액	감가상각누계액 및 상각누계액	장부금액 합계		장부금액	감가상각누계액 및 상각누계액	장부금액 합계
기초 유형자산	9,782,786,548	(3,726,130,209)	6,056,656,249	12,053,182	(9,864,068)	2,189,114	4,984,505,992	(3,767,183,831)	1,217,322,161	3,695,828,590	(2,559,075,564)	1,136,753,026	1,297,756,402	0	1,297,756,402	9,690,676,952
취득			1,189,492,689			3,576,000			272,534,100			407,180,376			10,942,107,799	12,814,893,964
폐기			(107,572,437)			0			(6,946,000)			(6,149,777)			0	(121,065,214)
당기			3,080,357,000			0			320,765,500			1,993,000,000			(11,957,843,321)	(6,563,720,821)

감가상각			(1,569,173,875)			(908,636)			(551,355,958)			(665,489,947)			0	(2,786,928,416)
기말 유형자산	13,780,900,142	(5,151,540,516)	8,629,359,626	15,629,182	(10,772,704)	4,856,478	5,567,235,592	(4,314,915,789)	1,252,319,803	6,082,301,966	(3,217,005,288)	2,865,296,678	282,000,890	0	282,000,890	13,033,853,465

전기

(단위 : 원)

	유형자산												유형자산 합계			
	기계장치			차량운반구			공구및기구			비품				건설중인자산		
	장부금액		감가상각누계액 및 상각누계액	장부금액		감가상각누계액 및 상각누계액	장부금액		감가상각누계액 및 상각누계액	장부금액		감가상각누계액 및 상각누계액		장부금액		감가상각누계액 및 상각누계액
기초 유형자산	8,082,656,285	(2,700,629,473)		5,382,026,812	12,053,182		(9,253,432)	2,799,750		4,507,614,538	(3,143,165,556)		1,364,448,980	3,369,580,777	(2,170,297,557)	
취득			310,403,398			0			238,116,456			369,708,289			2,267,143,543	3,185,371,686
처분			(137,077,652)			0			(94,833)			(10,696,717)			0	(147,869,202)
대체			1,662,467,240			0			244,350,000			823,333			(1,056,612,571)	851,028,002
감가상각			(1,161,163,549)			(810,636)			(629,496,442)			(422,365,099)			0	(2,213,637,726)
기말 유형자산	9,782,786,548	(3,726,130,299)	6,056,656,249	12,053,182	(9,864,068)	2,189,114	4,984,505,992	(3,767,183,831)	1,217,322,161	3,695,828,590	(2,559,075,564)	1,136,753,026	1,297,756,402	0	1,297,756,402	9,690,676,952

유형자산 대체되는 금액에 대한 공시

유형자산 대체되는 금액에 대한 공시

당기

(단위 : 원)

	공시금액
재고자산에서 유형자산으로 대체된 금액	2,472,885,000
건설중인자산에서 기타의무형자산으로 대체된 금액	9,036,605,821

전기

(단위 : 원)

	공시금액
재고자산에서 유형자산으로 대체된 금액	1,184,756,922
건설중인자산에서 기타의무형자산으로 대체된 금액	333,728,920

14. 무형자산 - 별도

무형자산에 대한 세부 정보 공시

무형자산에 대한 세부 정보 공시

당기

(단위 : 원)

	영업권 이외의 무형자산												영업권 이외의 무형자산 합계	
	선입재산권				개발비				기타무형자산					
	장부금액		손상지손누계액	장부금액 합계	장부금액		손상지손누계액	장부금액 합계	장부금액		손상지손누계액	장부금액 합계		
영업권 이외의 무형자산의 변동에 대한 조정														
영업권 이외의 무형자산의 변동에 대한 조정	기초 무형자산	582,782,311	(170,839,895)	0	411,942,416	23,463,324,000	(5,794,045,481)	(12,506,700,644)	5,162,577,881	5,731,516,297	(2,702,624,608)	0	3,028,891,689	8,603,411,986
	취득				9,639,120				3,255,271,362				223,215,243	3,488,125,725
	상각				(56,854,755)				(924,409,792)				(799,963,155)	(1,781,227,702)
	처분				(75,700,106)				0				0	(75,700,106)
	손상				0				(1,473,643,465)				0	(1,473,643,465)
	대체				1,921,000				0				9,036,605,821	9,038,526,821
	기말 무형자산	487,522,413	(196,574,738)	0	290,947,675	26,718,595,360	(6,718,455,273)	(13,980,344,100)	6,019,795,986	14,991,337,360	(3,502,587,763)	0	11,488,749,599	17,799,493,250

영업권 이외의 무형자산																	
산업재산권										개발비				기타무형자산			
장부금액				장부금액 합계	장부금액				장부금액 합계	장부금액				무형자산 합계			
총장부금액	감가상각누계액 및 상각누계액	손상차손누계액	총장부금액		감가상각누계액 및 상각누계액	손상차손누계액	총장부금액	감가상각누계액 및 상각누계액		손상차손누계액	총장부금액	감가상각누계액 및 상각누계액	손상차손누계액		장부금액 합계		
영업권 이외의 무형자산의 변동에 대한 조정																	
영업권 이외의 무형자산의 변동에 대한 조정	기초 무형자산	287,854,080	(123,216,957)	0	164,637,123	19,511,963,687	(4,184,633,096)	(5,058,275,543)	10,269,055,048	4,848,658,987	(2,048,464,316)	0	2,800,194,671	13,233,886,842			
	취득				294,928,231				3,951,360,316				549,128,390	4,795,416,937			
	상각				(47,622,938)				(1,609,412,385)				(654,160,292)	(2,311,195,615)			
	차분				0				0				0	0			
	손상				0				(7,448,425,098)				0	(7,448,425,098)			
	대체				0				0				333,728,920	333,728,920			
	기말 무형자산	582,782,311	(170,839,895)	0	411,942,416	23,463,324,003	(5,794,045,481)	(12,506,700,641)	5,162,577,881	5,731,516,297	(2,702,624,608)	0	3,028,891,689	8,603,411,986			

주요 개발비 내역에 대한 공시
당기 G-PJT 및 모션제어 알고리즘은 개발진행중입니다.

주요 개발비 내역에 대한 공시
당기 (단위 : 원)

기업에 중요한 무형자산				
자본화된 개발비 지출액				
	P-PJT	G-PJT	E-PJT	모션제어 알고리즘
기업의 중요한 무형자산	1,495,704,018	2,216,676,743	0	645,694,519
기업의 중요한 무형자산의 잔여상각기간	3년9개월			

전기 (단위 : 원)

기업에 중요한 무형자산				
자본화된 개발비 지출액				
	P-PJT	G-PJT	E-PJT	모션제어 알고리즘
기업의 중요한 무형자산	1,903,623,296	0	1,210,916,840	586,896,346
기업의 중요한 무형자산의 잔여상각기간	4년9개월		3년4개월	

손상차손을 인식한 무형자산 내역
손상차손을 인식한 무형자산 내역
당기 (단위 : 원)

	영업권 이외의 무형자산				
	자본화된 개발비 지출액				
	부품 내재화	저온자켓 개발	E-PJT	H-PJT	SW 개발
	장부금액				
	손상차손누계액				
당기손익으로 인식된 손상차손, 영업권 이외의 무형자산	(502,953,359)	(62,502,476)	(908,187,630)	0	0
영업권 이외의 무형자산	502,953,359	62,502,476	908,187,630	1,131,358,161	6,317,066,937
처분 순공정가치측정에 사용된 평가기법에 대한 기술	사용가치	사용가치	사용가치	사용가치	사용가치

전기

(단위 : 원)

	영업권 이외의 무형자산				
	자본화된 개발비 지출액				
	부품 내재화	저온자켓 개발	E-PJT	H-PJT	SW 개발
	장부금액				
	손상차손누계액				
당기손익으로 인식된 손상차손, 영업권 이외의 무형자산				(1,131,358,161)	(6,317,066,937)
영업권 이외의 무형자산				1,131,358,161	6,317,066,937
처분 순공정가치측정에 사용된 평가기법에 대한 기술	사용가치	사용가치	사용가치	사용가치	사용가치

15. 사용권자산 - 별도

사용권자산에 대한 양적 정보 공시

당기

(단위 : 원)

	자산						자산 합계
	사용권자산						
	건물			차량운반구			
	장부금액			장부금액			
	총장부금액	감가상각누계액 및 상각누계액	장부금액 합계	총장부금액	감가상각누계액 및 상각누계액	장부금액 합계	
기초 사용권자산	4,334,422,017	2,119,280,438	2,215,141,579	541,422,450	231,967,543	309,454,907	2,524,596,486
취득			7,417,383,077			272,951,192	7,690,334,269
해지			0			(46,095,005)	(46,095,005)
사용권자산감가상각비			(1,679,774,824)			(187,840,979)	(1,867,615,803)
기말 사용권자산	11,751,805,094	3,799,055,262	7,952,749,832	700,144,394	351,674,279	348,470,115	8,301,219,947

전기

(단위 : 원)

자산		자산 합계					
사용권자산		자산 합계					
건물		차량운반구			자산 합계		
장부금액		장부금액			자산 합계		
총장부금액	감가상각누계액 및 상각누계액	장부금액 합계	총장부금액	감가상각누계액 및 상각누계액	장부금액 합계	자산 합계	
기초 사용권자산	5,836,404,785	(2,543,949,368)	3,292,455,417	364,452,045	(144,224,352)	220,227,693	3,512,683,110
취득			1,664,057,441			228,193,480	1,892,250,921
해지			(1,598,657,029)			(25,739,206)	(1,624,396,235)
사용권자산감가상각비			(1,142,714,250)			(113,227,060)	(1,255,941,310)
기말 사용권자산	4,334,422,017	2,119,280,438	2,215,141,579	541,422,450	231,967,543	309,454,907	2,524,596,486

손익으로 인식된 사용권자산 금액에 대한 내역

당기

(단위 : 원)

자산		자산 합계		
사용권자산		자산 합계		
건물		차량운반구	비품	자산 합계
사용권자산감가상각비	(1,679,774,824)	(187,840,979)	0	(1,867,615,803)
리스부채에 대한 이자비용	485,628,030	50,087,741	0	535,715,771
인식 면제 규정이 적용된 단기리스에 관련되는 비용	304,514,387	9,734,713	14,949,603	329,198,703
인식 면제 규정이 적용된 소액자산 리스에 관련되는 비용	0	0	200,845,758	200,845,758
리스 현금유출				2,354,535,655

전기

(단위 : 원)

자산		자산 합계		
사용권자산		자산 합계		
건물		차량운반구	비품	자산 합계
사용권자산감가상각비	(1,142,714,250)	(113,227,060)	0	(1,255,941,310)
리스부채에 대한 이자비용	325,558,672	29,135,496	0	354,694,168
인식 면제 규정이 적용된 단기리스에 관련되는 비용	146,361,952	65,969,906	16,066,864	228,398,722

인식 면제 규정이 적용된 소액자산 리스에 관련되는 비용	0	0	72,881,362	72,881,362
리스 현금유출				1,652,761,574

16. 매입채무 및 기타채무 - 별도

매입채무 및 기타채무

당기

(단위 : 원)

		공시금액
매입채무		3,185,556,699
기타채무		3,880,091,172
기타채무	미지급금	3,867,409,674
	미지급비용	12,681,498
매입채무 및 기타 채무 합계		7,065,647,871

전기

(단위 : 원)

		공시금액
매입채무		4,086,222,883
기타채무		3,752,235,092
기타채무	미지급금	3,646,719,036
	미지급비용	105,516,056
매입채무 및 기타 채무 합계		7,838,457,975

17. 총당부채 - 별도

기타총당부채에 대한 공시

기타총당부채에 대한 공시

당기

(단위 : 원)

	판매보증총당부채	복구총당부채	기타총당부채 합계
기초 기타총당부채	795,900,380	0	795,900,380
전입액(환입액)	(201,490,243)	591,948,952	390,458,709
사용액	(331,398,145)	0	(331,398,145)
기말 기타총당부채	263,011,992	591,948,952	854,960,944
유동총당부채	221,245,817	0	221,245,817
비유동총당부채	41,766,175	591,948,952	633,715,127

총당부채의 성격에 대한 기술		당기말과 전기말 현재 당사는 판매된 제품과 관련하여 과거 보증 자료를 기초로 총당부채를 추정하였습니다. 또한, 임차하여 사용중인 사무실과 관련하여 복구총당부채를 계상하고 있으며, 동 총당부채는 경영자의 가정과 추정에 기초한 사무실 인테리어의 철거비용과 할인율을 적용하여 산정되었습니다.
-----------------	--	-----------------------------------------------------------------------------------------------------------------------------------------------------------------

전기

(단위 : 원)

	판매보증총당부채	복구총당부채	기타총당부채 합계
기초 기타총당부채	721,268,419	0	721,268,419
전입액(환입액)	502,660,610	0	502,660,610
사용액	(428,028,649)	0	(428,028,649)
기말 기타총당부채	795,900,380	0	795,900,380
유동총당부채	782,484,348	0	782,484,348
비유동총당부채	13,416,032	0	13,416,032
총당부채의 성격에 대한 기술		당기말과 전기말 현재 당사는 판매된 제품과 관련하여 과거 보증 자료를 기초로 총당부채를 추정하였습니다. 또한, 임차하여 사용중인 사무실과 관련하여 복구총당부채를 계상하고 있으며, 동 총당부채는 경영자의 가정과 추정에 기초한 사무실 인테리어의 철거비용과 할인율을 적용하여 산정되었습니다.	

18. 리스부채 - 별도

리스부채에 대한 양적 정보 공시

리스부채에 대한 양적 정보 공시

당기

(단위 : 원)

	공시금액
기초 리스부채	1,658,224,069
리스료의 지급	(1,824,491,194)

취득	11,256,702,938
해지	(50,345,415)
리스부채에 대한 이자비용	535,715,771
기타	54,807
기말 리스부채	11,575,860,976

전기 (단위 : 원)

	공시금액
기초 리스부채	4,047,542,212
리스료의 지급	(1,351,481,490)
취득	469,288,961
해지	(1,861,819,782)
리스부채에 대한 이자비용	354,694,168
기타	0
기말 리스부채	1,658,224,069

리스부채의 만기분석 공시

리스부채의 만기분석 공시

당기 (단위 : 원)

	부채						부채 합계
	건물_리스부채			차량운반구_리스부채			
	합계 구간		합계 구간 합계	합계 구간		합계 구간 합계	
1년 이내	1년 초과 5년 이내	1년 이내		1년 초과 5년 이내			
총 리스부채	3,334,617,292	10,534,728,840	13,869,346,132	173,705,388	251,650,820	425,356,208	14,294,702,340
차감: 현재가치 조 정금액			(2,665,543,929)			(53,297,435)	(2,718,841,364)
리스부채			11,203,802,203			372,058,773	11,575,860,976

전기 (단위 : 원)

	부채						부채 합계
	건물_리스부채			차량운반구_리스부채			
	합계 구간		합계 구간 합계	합계 구간		합계 구간 합계	
1년 이내	1년 초과 5년 이내	1년 이내		1년 초과 5년 이내			
총 리스부채	753,010,652	836,521,505	1,589,532,157	170,143,620	208,717,399	378,861,019	1,968,393,176
차감: 현재가치 조 정금액			(260,317,345)			(49,851,762)	(310,169,107)
리스부채			1,329,214,812			329,009,257	1,658,224,069

19. 기타부채 - 별도

기타부채에 대한 공시

당기 (단위 : 원)

	공시금액
기타 유동부채	7,103,733,081
기타 유동부채	단기예수금 256,132,888

	유동 미지급비용	6,086,474,770
	선수금	758,042,647
	단기선수수익	3,082,776
기타 비유동 부채		1,522,592,082
기타 비유동 부채	장기미지급비용	758,351,289
	기타장기종업원급여부채	764,240,793

전기

(단위 : 원)

		공시금액
기타 유동부채		5,062,770,120
기타 유동부채	단기예수금	229,605,334
	유동 미지급비용	4,528,205,842
	선수금	302,958,944
	단기선수수익	2,000,000
기타 비유동 부채		812,611,469
기타 비유동 부채	장기미지급비용	378,621,019
	기타장기종업원급여부채	433,990,450

20. 순확정급여부채 - 별도

확정급여제도에 대한 공시

확정급여제도에 대한 공시

당기

(단위 : 원)

	공시금액
확정급여채무의현재가치	9,038,265,220
사외적립자산의공정가치	(8,246,611,198)
순확정급여부채	791,654,022

전기

(단위 : 원)

	공시금액
확정급여채무의현재가치	7,758,109,393
사외적립자산의공정가치	(6,531,643,536)
순확정급여부채	1,226,465,857

기업의 연결포괄손익계산서에 반영된 확정급여제도 관련 퇴직급여의 구성요소 내역

기업의 연결포괄손익계산서에 반영된 확정급여제도 관련 퇴직급여의 구성요소 내역

당기

(단위 : 원)

	공시금액
당기근무원가	1,938,418,630

순이자비용	61,716,674
퇴직급여비용 합계, 확정급여제도	2,000,135,304

전기 (단위 : 원)

	공시금액
당기근무원가	1,315,165,879
순이자비용	14,633,295
퇴직급여비용 합계, 확정급여제도	1,329,799,174

순확정급여부채(자산)에 대한 공시

순확정급여부채(자산)에 대한 공시

당기 (단위 : 원)

	확정급여채무의 현재가치	사외적립자산	순확정급여부채(자산)합계
기초 순확정급여부채(자산)	7,758,109,393	(6,531,643,536)	1,226,465,857
당기근무원가	1,938,418,630	0	1,938,418,630
이자비용(수익)	286,116,239	(224,399,565)	61,716,674
인구통계적가정의 변동	659,128	0	659,128
재무적가정의 변동	(996,905,778)	0	(996,905,778)
기타사항	1,019,357,166	386,357	1,019,743,523
관계회사 전출입	(345,657,446)	(26,513,853)	(372,171,299)
사용자의 기여금	0	(1,820,000,000)	(1,820,000,000)
퇴직금 지급액	(621,832,112)	355,559,399	(266,272,713)
기말 순확정급여부채(자산)	9,038,265,220	(8,246,611,198)	791,654,022

전기 (단위 : 원)

	확정급여채무의 현재가치	사외적립자산	순확정급여부채(자산)합계
기초 순확정급여부채(자산)	5,361,820,853	(5,269,586,916)	92,233,937
당기근무원가	1,315,165,879	0	1,315,165,879
이자비용(수익)	226,567,517	(211,934,222)	14,633,295
인구통계적가정의 변동	25,470,463	0	25,470,463
재무적가정의 변동	855,853,166	0	855,853,166
기타사항	506,840,667	3,164,341	510,005,008
관계회사 전출입	618,325,108	(475,767,111)	142,557,997
사용자의 기여금	0	(1,210,000,000)	(1,210,000,000)
퇴직금 지급액	(1,151,934,260)	632,480,372	(519,453,888)

기말 순확정급여부채(자산)	7,758,109,393	(6,531,643,536)	1,226,465,857
----------------	---------------	-----------------	---------------

보험수리적 평가를 위해 사용된 가정

보험수리적 평가를 위해 사용된 가정
당기

	근로자	임원	보험수리적 가정 합계
할인율에 대한 보험수리적 가정			0.042
미래임금상승률에 대한 보험수리적 가정	0.040	0.028	

전기

	근로자	임원	보험수리적 가정 합계
할인율에 대한 보험수리적 가정			0.038
미래임금상승률에 대한 보험수리적 가정	0.050	0.023	

사외적립자산의 구성내역

사외적립자산은 원금보장형 고정수익 상품에 투자되어 있습니다.

사외적립자산의 구성내역

당기 (단위 : 원)

	공시금액
예금성자산 등, 전체 사외적립자산에서 차지하는 금액	8,246,611,198

전기 (단위 : 원)

	공시금액
예금성자산 등, 전체 사외적립자산에서 차지하는 금액	6,531,643,536

보험수리적가정의 민감도분석에 대한 공시

보험수리적가정의 민감도분석에 대한 공시

당기 (단위 : 원)

	할인율에 대한 보험수리적 가정	미래임금상승률에 대한 보험수리적 가정
보험수리적가정의 합리적인 범위 내에서의 발생가능한 증가율	(0.0695)	0.0791

보험수리적가정의 합리적인 범위 내에서의 발생가능한 증가로 인한 확정급여부채의 증가(감소)	(627,788,648)	714,925,067
보험수리적가정의 합리적인 범위 내에서의 발생가능한 감소율	0.0801	(0.0699)
보험수리적가정의 합리적인 범위 내에서의 발생가능한 감소로 인한 확정급여채무의 증가(감소)	724,402,786	(631,914,145)

전기

(단위 : 원)

	할인율에 대한 보험수리적 가정	미래임금상승률에 대한 보험수리적 가정
보험수리적가정의 합리적인 범위 내에서의 발생가능한 증가율	(0.0693)	0.0785
보험수리적가정의 합리적인 범위 내에서의 발생가능한 증가로 인한 확정급여부채의 증가(감소)	(537,954,572)	608,745,921
보험수리적가정의 합리적인 범위 내에서의 발생가능한 감소율	0.0800	(0.0694)
보험수리적가정의 합리적인 범위 내에서의 발생가능한 감소로 인한 확정급여채무의 증가(감소)	620,980,844	(538,314,403)

확정급여채무의 가중평균만기에 대한 공시

확정급여채무의 가중평균만기에 대한 공시

	공시금액
확정급여채무의 가중평균만기	7년8개월
다음 연차보고기간 동안에 납부할 것으로 예상되는 기여금에 대한 추정치	2,568,728,569

21.1 자본금 등 - 별도

주식의 분류에 대한 공시

주식의 분류에 대한 공시

당기

(단위 : 원)

	보통주
수권주식수(단위 : 주)	400,000,000
총 발행주식수(단위 : 주)	64,819,980
주당 액면가액(단위 : 원)	500
자본금	32,409,990,000

전기

(단위 : 원)

	보통주
수권주식수(단위 : 주)	400,000,000
총 발행주식수(단위 : 주)	64,819,980
주당 액면가액(단위 : 원)	500
자본금	32,409,990,000

자본을 구성하는 적립금에 대한 공시

자본을 구성하는 적립금에 대한 공시

당기

(단위 : 원)

	공시금액
주식발행초과금	506,389,590,062

전기

(단위 : 원)

	공시금액
주식발행초과금	506,389,590,062

자본금 및 자본잉여금

당기와 전기 중 당사의 자본금 및 자본잉여금의 변동은 없습니다.

21.2 자본금 등 - 별도

기타자본구성요소

당기

(단위 : 원)

	공시금액
주식선택권	(23,928,725)

전기

(단위 : 원)

	공시금액
주식선택권	(465,422,205)

각주: 주식선택권

당사는 이사회결의에 의해 당사의 임직원에게 양도제한조건부주식(Restricted Stock Unit)을 부여하였으며, 부여대상 주식은 (주)두산이 보유하고 있는 당사 발행 보통주입니다. 당사는 부여시점에 (주)두산에 대한 대가지급의무를 부담하며 해당 대가를 주식결제형종업권급여로 처리합니다. 주식결제형 종업원급여의 공정가치는 부여일 기준 주식의 시가를 기준으로 하고 있습니다.

22. 결손금 - 별도

결손금의 내역에 대한 공시

당기

(단위 : 원)

	공시금액

이익잉여금(결손금)	(170,428,655,132)
------------	-------------------

전기 (단위 : 원)

	공시금액
이익잉여금(결손금)	(127,780,552,913)

결손금의 변동내역

당기 (단위 : 원)

	공시금액
기초 이익잉여금(결손금)	(127,780,552,913)
당기순이익(손실)	(42,624,605,346)
확정급여제도의재측정요소	(23,496,873)
기말 이익잉여금(결손금)	(170,428,655,132)

전기 (단위 : 원)

	공시금액
기초 이익잉여금(결손금)	(95,362,207,635)
당기순이익(손실)	(31,027,016,641)
확정급여제도의재측정요소	(1,391,328,637)
기말 이익잉여금(결손금)	(127,780,552,913)

이익잉여금 처분계산서

당기 (단위 : 원)

	공시금액
미처분이익잉여금	(170,428,655,132)
전기이월이익잉여금	(127,780,552,913)
당기순이익(손실)	(42,624,605,346)
세후기타포괄손익, 확정급여제도의 재측정손익	(23,496,873)
차기이월 미처분이익잉여금	(170,428,655,132)

전기 (단위 : 원)

	공시금액
미처분이익잉여금	(127,780,552,913)
전기이월이익잉여금	(95,362,207,635)
당기순이익(손실)	(31,027,016,641)
세후기타포괄손익, 확정급여제도의 재측정손익	(1,391,328,637)
차기이월 미처분이익잉여금	(127,780,552,913)

23. 매출액 - 별도

고객과의 계약에서 생기는 수익의 구분에 대한 공시

당기

(단위 : 원)

		공시금액
고객과의 계약에서 생기는 수익		27,301,039,299
고객과의 계약에서 생기는 수익	제품매출액	20,235,260,201
	상품매출액	804,269,533
	기타수익(매출액)	6,261,509,565

전기

(단위 : 원)

		공시금액
고객과의 계약에서 생기는 수익		51,571,428,411
고객과의 계약에서 생기는 수익	제품매출액	45,446,263,590
	상품매출액	2,738,317,475
	기타수익(매출액)	3,386,847,346

매출액의 수익인식시기에 따른 내역

당기

(단위 : 원)

	한 시점에 이전하는 재화나 서비스
고객과의 계약에서 생기는 수익	27,301,039,299

전기

(단위 : 원)

	한 시점에 이전하는 재화나 서비스
고객과의 계약에서 생기는 수익	51,571,428,411

지역별 매출액 대한 공시

당기

(단위 : 원)

	한국	외국	지역 합계
수익(매출액)	14,602,255,403	12,698,783,896	27,301,039,299

전기

(단위 : 원)

	한국	외국	지역 합계
수익(매출액)	18,889,425,317	32,682,003,094	51,571,428,411

주요 고객에 관한 정보

당기 및 전기 중 당사 총 수익의 10% 이상을 차지하는 고객의 정보는 다음과 같습니다.

주요 고객에 관한 정보

당기

(단위 : 원)

	A사	B사

영업수익	4,876,160,579	3,750,424,641
매출 비율	0.1786	0.1374

전기 (단위 : 원)

	A사	B사
영업수익	2,096,648,928	14,732,656,474
매출 비율	0.0407	0.2857

계약부채에 대한 공시

당기 (단위 : 원)

	공시금액
계약부채	758,042,647

전기 (단위 : 원)

	공시금액
계약부채	302,958,944

24. 비용의 성격별 분류 - 별도

비용의 성격별 분류 공시

당기 (단위 : 원)

	공시금액
재고자산의 변동	6,165,904,303
원재료, 상품, 반제품 등 재고자산 매입액	10,613,201,687
종업원급여	27,337,567,214
감가상각비	2,786,928,416
무형자산상각비	1,781,227,702
사용권자산상각비	1,867,615,803
기타 비용	25,254,526,428
성격별 비용 합계	75,806,971,553

전기 (단위 : 원)

	공시금액
재고자산의 변동	(6,021,604,373)
원재료, 상품, 반제품 등 재고자산 매입액	40,624,041,124
종업원급여	20,878,533,437
감가상각비	2,213,637,726
무형자산상각비	2,311,195,615
사용권자산상각비	1,255,941,310
기타 비용	27,027,543,236

성격별 비용 합계	88,289,288,075
-----------	----------------

25. 판매비와 관리비 - 별도

판매비와 관리비에 대한 공시

당기

(단위 : 원)

		공시금액
판매비와 관리비		50,682,429,599
판매비와 관리비	급여	13,057,080,183
	퇴직급여	1,318,387,533
	주식보상비용	1,538,318,924
	복리후생비	3,763,120,139
	여비교통비	1,408,469,441
	통신비	49,815,436
	수도광열비	82,208,328
	도서인쇄비	9,865,787
	사무비	79,032,834
	소모품비	75,711,620
	세금과공과금	825,137,562
	임차료	251,238,951
	감가상각비	1,300,545,826
	무형자산상각비	1,232,036,925
	사용권자산상각비	1,541,508,989
	수선비	89,776,761
	용역비	2,631,765,469
	지급수수료	4,177,551,813
	대손상각비	4,384,216,369
	보험료	187,349,503
	접대비	23,081,794
	광고선전비	1,097,617,076
	차량유지비	86,022,351
경상개발비	8,479,418,393	
운반보관비	861,074,891	
기타판매비와 관리비	2,132,076,701	

전기

(단위 : 원)

		공시금액
판매비와 관리비		44,534,492,147
판매비와 관리비	급여	11,189,464,109
	퇴직급여	685,988,530
	주식보상비용	601,101,084

복리후생비	3,436,489,131
여비교통비	1,851,902,993
통신비	60,796,967
수도광열비	102,832,382
도서인쇄비	10,033,888
사무비	156,113,095
소모품비	37,383,618
세금과공과금	283,234,477
임차료	187,760,950
감가상각비	802,885,669
무형자산상각비	1,700,232,128
사용권자산상각비	1,160,937,514
수선비	29,386,136
용역비	2,496,507,901
지급수수료	3,723,837,498
대손상각비	2,313,209,408
보험료	349,867,941
접대비	69,800,148
광고선전비	1,609,605,362
차량유지비	58,413,427
경상개발비	7,910,057,550
운반보관비	1,935,179,847
기타판매비와관리비	1,771,470,394

26. 금융수익과 금융비용 - 별도

금융수익 및 금융비용

당기

(단위 : 원)

		공시금액
금융수익		9,717,873,230
금융수익	이자수익	8,780,592,765
	외환차익	209,250,980
	외화환산이익	707,202,031
	파생상품평가이익	20,827,454
금융원가		1,857,506,513
금융원가	이자비용	541,013,759
	외환차손	306,039,648
	외화환산손실	972,963,703
	파생상품평가손실	37,489,403
순금융수익		7,860,366,717

전기

(단위 : 원)

		공시금액
금융수익		15,961,284,579
금융수익	이자수익	12,999,008,966
	외환차익	551,780,483
	외화환산이익	2,410,495,130
	파생상품평가이익	0
금융원가		647,325,208
금융원가	이자비용	354,921,973
	외환차손	288,499,950
	외화환산손실	3,903,285
	파생상품평가손실	0
순금융수익		15,313,959,371

27. 기타영업외수익과 기타영업외비용 - 별도

기타수익 및 기타비용

당기

(단위 : 원)

		공시금액
기타이익		266,103,203
기타이익	당기손익인식금융자산처분이익	41,400,000
	당기손익인식금융자산평가이익	130,400,000
	리스계약해지이익	4,250,410
	잡이익	90,052,793
기타손실		2,245,143,012
기타손실	수수료비용	0
	유형자산처분손실	121,068,214
	무형자산처분손실	75,700,106
	투자자산평가손실	119,880,000
	투자자산처분손실	13,850,000
	당기손익으로 인식된 손상차손, 무형자산 및 영업권	1,473,643,465
	기부금	61,516,002
	잡손실	379,485,225
기타영업외손익		(1,979,039,809)

전기

(단위 : 원)

		공시금액
기타이익		2,082,672,987
기타이익	당기손익인식금융자산처분이익	133,621,971

	당기손익인식금융자산평가이익	614,950,000
	리스계약해지이익	237,423,547
	잡이익	1,096,677,469
기타손실		11,705,789,335
기타손실	수수료비용	4,036,665,395
	유형자산처분손실	147,868,202
	무형자산처분손실	0
	투자자산평가손실	0
	투자자산처분손실	0
	당기손익으로 인식된 손상차손, 무형자산 및 영업권	7,448,425,098
	기부금	0
	잡손실	72,830,640
기타영업외손익		(9,623,116,348)

28. 법인세비용 - 별도

법인세비용(수익)의 주요 구성요소

법인세비용(수익)의 주요 구성요소

당기

(단위 : 원)

	공시금액
당기법인세비용(수익)	0
이연법인세비용에 대한 조정	0

전기

(단위 : 원)

	공시금액
당기법인세비용(수익)	0
이연법인세비용에 대한 조정	0

이연법인세부채(자산)의 변동에 대한 조정

당기

(단위 : 원)

	손익잉여부채(자산)	감가상각누계액 및 상각누계액	미지급비용	미수수익	총당부채	리스자산	리스 부채	주식보상비용	변재기차환인차금	유가증권평가손익	기타일시적차이	이월결손금	이월세액공제	미연식 이연법인세 자산	일시적차이, 미사용 세무상 결손금과 미사용 세액공제 합계
기초 이연법인세부채(자산)	(53,016,915)	(672,071,405)	(539,187,003)	177,195,002	(621,765,577)	249,935,052	(164,164,183)	(108,069,320)	(126,024,684)	60,880,050	(30,960,171)	(10,733,039,621)	(3,265,330,068)	15,825,618,843	0
손익 증감, 차감항목 일시적 차이	(22,789,128)	(29,052,748)	(297,810,351)	(86,069,369)	(618,093,474)	663,199,142	(1,109,180,524)	55,952,181	23,963,639	(93,197,689)	384,573,445	(4,810,870,344)	(2,055,139,124)	7,994,514,344	0
차분 증감, 차감항목 일시적 차이	(2,584,656)	0	0	0	0	0	0	0	0	0	0	0	0	2,584,656	0
기말 이연법인세부채(자산)	(78,390,699)	(701,124,153)	(836,997,354)	91,125,633	(1,239,859,051)	913,134,194	(1,273,344,707)	(52,117,139)	(102,061,045)	(32,317,639)	353,613,274	(15,543,909,965)	(5,320,469,192)	23,822,717,843	0

	순회영급대부채(자산)	감가상각누계액 및 상각누계액	미지급비용	미수수익	충당부채	리스자산	리스부채	주식보장비용	현재가치할인차금	유가증권평가손익	기타일시적차이	이월결손금	이월세액공제	대인식 이연법인세 자산	일시적차이, 미사용 세무상 결손금과 미사용 세액공제 합계
기초 이연법인세부채(자산)	4,450,430	(45,043,456)	(295,127,890)	357,694,635	(211,001,972)	347,755,628	(400,706,679)	(45,536,301)	(10,116,403)	0	0	(9,075,873,477)	(3,140,381,775)	12,513,887,260	0
손익 증감, 차감항목	80,274,199	(627,027,949)	(244,059,113)	(190,499,633)	(410,763,695)	(97,820,578)	236,542,496	(62,533,019)	(115,908,281)	60,880,050	(30,960,171)	(1,657,166,144)	(124,948,293)	3,173,990,048	0
차분 증감, 차감항목	(137,741,535)	0	0	0	0	0	0	0	0	0	0	0	0	137,741,535	0
기말 이연법인세부채(자산)	(53,016,915)	(672,071,405)	(539,187,003)	177,195,002	(621,765,577)	249,935,052	(164,164,183)	(108,069,320)	(126,024,684)	60,880,050	(30,960,171)	(10,733,039,621)	(3,265,330,068)	15,825,618,843	0

일시적차이, 미사용 세무상 결손금과 미사용 세액공제에 대한 공시

당기와 전기 중 이연법인세자산에 대한 미래 실현가능성은 회사의 성과, 전반적인 경제환경과 산업에 대한 전망, 향후 예상수익, 세액공제와 이월결손금의 공제가가능기간 등 다양한 요소들을 고려하여 평가합니다. 당사는 주기적으로 이러한 사항들을 검토하고 있으며, 당기말과 전기말 현재 모든 차감할 일시적 차이에 대하여 실현가능성이 없다고 판단하여 이연법인세자산을 인식하지 않았습니다.

일시적차이, 미사용 세무상 결손금과 미사용 세액공제에 대한 공시

당기

(단위 : 원)

	공시금액
이연법인세자산으로 인식되지 않은 차감할 일시적차이	26,893,988,055
이연법인세자산으로 인식되지 않은 미사용 세무상결손금	141,308,272,410
이연법인세자산으로 인식되지 않은 미사용 세액공제	5,320,469,192

전기

(단위 : 원)

	공시금액
이연법인세자산으로 인식되지 않은 차감할 일시적차이	18,457,062,167
이연법인세자산으로 인식되지 않은 미사용 세무상결손금	108,414,541,627
이연법인세자산으로 인식되지 않은 미사용 세액공제	3,265,330,068

29. 주당손실 - 별도

주당손실

주당손실

당기

(단위 : 원)

	보통주
당기순손실	42,624,605,346

가중평균유통보통주식수	64,819,980
기본주당손실	658

전기

(단위 : 원)

	보통주
당기순손실	31,027,016,641
가중평균유통보통주식수	64,819,980
기본주당손실	479

가중평균유통보통주식수 산정내역

당기

	기초발행주식수
일자	2025-01-01
발행주식수	64,819,980
일수	365/365
가중평균유통보통주식수	64,819,980
가중평균유통보통주식수 산정내역에 대한 기술	당사는 희석효과를 가지는 잠재적보통주를 보유하고 있지 아니하므로 희석주당손실은 기본주당손실과 동일합니다.

전기

	기초발행주식수
일자	2024-01-01
발행주식수	64,819,980
일수	366/366
가중평균유통보통주식수	64,819,980
가중평균유통보통주식수 산정내역에 대한 기술	당사는 희석효과를 가지는 잠재적보통주를 보유하고 있지 아니하므로 희석주당손실은 기본주당손실과 동일합니다.

30. 특수관계자 거래 - 별도

특수관계자 현황

당기말 현재 당사의 특수관계자 현황은 다음과 같습니다.

구분	기업명
지배기업	(주)두산
종속기업	Doosan Robotics Americas, Inc.(주1)
관계기업	(주)플레토로보틱스, 두산신기술투자조합1호
기타의특수관계자	두산큐백스(주), (주)오리콤, 두산경영연구원(주), 두산신용협동조합, 두산밥캣코리아(주),

	중앙대학교병원, 분당두산타워 임차인협의체, (주)두산모빌리티이노베이션, 두산로지스틱스솔루션(주), (재)두산연강재단, 두산신용협동조합, 두산모트롤 주식회사, 두산에너빌리티 등
--	---------------------------------------------------------------------------------------------------

(주1) 당기 중 ONExia, Inc.가 Doosan Robotics Americas, LLC를 흡수합병 후 사명을 Doosan Robotics Americas, Inc.로 변경하였습니다.

특수관계자거래에 대한 공시

특수관계자거래에 대한 공시

당기

(단위 : 원)

			매출, 특수관계자 거래	기타매출, 특수관 계자거래	매입, 특수관계자 거래	기타매입, 특수관 계자거래	
전체 특수관계자	지배기업	(주)두산	640,000	13,349,515	0	9,605,205,476	
	종속기업	Doosan Robotics Americas, Inc.	3,742,813,884	247,785,274	0	0	
	관계기업	(주)플레토로보틱스	(375,000,000)	0	0	19,347,536	
	그 밖의 특수관계자	두산신용협동조합		0	0	0	326,637,962
		두산경영연구원 (주)		63,980,000	0	0	680,641,966
		(주)오리콤		0	0	0	532,851,299
		두산큐백스(주)		1,260,000	0	0	204,848,176
		중앙대학교병원		0	0	0	75,500,000
		(주)두산모빌리티 이노베이션		0	0	0	0
		두산로지스틱스솔 루션(주)		0	0	0	0
		분당두산타워 임차 인협의체		0	0	0	663,397,201
		두산밥캣코리아 (주)		0	0	0	0
		(재)두산연강재단		0	0	0	3,540,552
	두산모트롤 주식회 사		700,000	0	0	0	
	두산에너빌리티 (주)		0	0	0	1,680,000	
전체 특수관계자 합계			3,434,393,884	261,134,789	0	12,113,650,168	

전기

(단위 : 원)

			매출, 특수관계자 거래	기타매출, 특수관 계자거래	매입, 특수관계자 거래	기타매입, 특수관 계자거래
전체 특수관계자	지배기업	(주)두산	4,970,000	12,768,545	0	2,627,407,994
	종속기업	Doosan Robotics Americas, Inc.	14,732,656,018	158,408,090	0	38,165,102
	관계기업	(주)플레토로보틱스	0	0	1,199,000,000	89,074,300

그 밖의 특수관계자	두산신용협동조합	0	0	0	329,148,437
	두산경영연구원 (주)	0	0	0	549,976,913
	(주)오리콤	0	0	0	734,420,600
	두산큐백스(주)	0	0	0	197,521,330
	중앙대학교병원	0	0	0	29,800,000
	(주)두산모빌리티 이노베이션	365,600	0	0	0
	두산로지스틱스솔 루션(주)	1,279,600	0	0	0
	분당두산타워 임차 인협의체	0	0	0	964,051,454
	두산팍켓코리아 (주)	0	0	0	31,640,000
	(재)두산연강재단	0	0	0	2,301,394
	두산모트롤 주식회 사	0	0	0	0
두산에너지빌리티 (주)	0	0	0	0	
전체 특수관계자 합계	14,739,271,218	171,176,635	1,199,000,000	5,593,507,524	

특수관계자거래의 채권·채무 잔액에 대한 공시

특수관계자거래의 채권·채무 잔액에 대한 공시

당기

(단위 : 원)

			매출채권, 특수관 계자거래	대여금, 특수관계 자거래	보증금, 특수관계 자거래	기타채권, 특수관 계자거래	매입채무, 특수관 계자거래	기타채무, 특수관 계자거래	
전체 특수관계자	지배기업	(주)두산	0	0	0	60,565,565	0	1,613,236,458	
	종속기업	Doosan Robotics Americas, Inc.	22,516,847,550	5,452,620,000	0	129,633,070	0	0	
	관계기업	(주)플레토로보틱 스	0	0	0	181,500,000	0	1,580,700	
	그 밖의 특수관계 자	두산경영연구원(주)	70,378,000	0	0	0	0	0	34,759,836
		(주)오리콤	0	0	0	0	0	0	7,071,124
		두산큐백스(주)	0	0	411,000,000	0	0	0	689,816
		중앙대학교병원	0	0	0	0	0	0	16,500,000
		분당두산타워 임차 인협의체	0	0	20,240,471,000	0	0	0	920,000
(재)두산연강재단	0	0	1,485,740	0	0	0	291,613		
전체 특수관계자 합계		22,587,225,550	5,452,620,000	20,652,956,740	371,698,635	0	1,675,049,547		

전기

(단위 : 원)

			매출채권, 특수관 계자거래	대여금, 특수관계 자거래	보증금, 특수관계 자거래	기타채권, 특수관 계자거래	매입채무, 특수관 계자거래	기타채무, 특수관 계자거래
전체 특수관계자	지배기업	(주)두산	28,660,305	0	0	16,113,465	0	374,597,199
	종속기업	Doosan Robotics Americas, Inc.	19,307,759,100	5,586,000,000	0	146,998,553	0	0
	관계기업	(주)플레토로보틱 스	412,500,000	0	0	181,976,000	149,875,000	13,949,320

자	그 밖의 특수관계	두산경영연구원(주)	0	0	0	0	0	44,826,757
		(주)오리콤	0	0	0	0	0	2,296,800
		두산큐백스(주)	0	0	411,000,000	0	0	888,866
		중앙대학교병원	0	0	0	0	0	7,800,000
		분당두산타워 임차	0	0	19,865,919,704	0	0	2,015,000
		인협의체						
		(재)두산연강재단	0	0	1,564,360	0	0	0
전체 특수관계자 합계			19,748,919,405	5,586,000,000	20,278,484,064	345,088,018	149,875,000	446,373,942

특수관계자 자금거래에 관한 공시

특수관계자 자금거래에 관한 공시

당기

(단위 : 원)

			대여거래, 대여	대여거래, 회수	현금출자, 출자금	현금출자, 출자금	보증금수취	보증금제공
					회수	납입		
전체 특수관계자	종속기업	Doosan Robotics Americas, Inc.	0	0	0	5,414,741,745	0	0
		두산신기술투자조합1호	0	0	0	6,280,000,000	0	0
	그 밖의 특수관계자	분당두산타워 임차	0	0	0	0	0	374,551,296
		(재)두산연강재단	0	0	0	0	186,620	108,000
전체 특수관계자 합계			0	0	0	11,694,741,745	186,620	374,659,296

전기

(단위 : 원)

			대여거래, 대여	대여거래, 회수	현금출자, 출자금	현금출자, 출자금	보증금수취	보증금제공
					회수	납입		
전체 특수관계자	종속기업	Doosan Robotics Americas, Inc.	4,145,700,000	0	0	0	0	0
		두산신기술투자조합1호	0	0	0	3,660,000,000	0	0
	그 밖의 특수관계자	분당두산타워 임차	0	0	0	0	0	19,100,632,904
		(재)두산연강재단	0	0	0	0	0	1,564,360
전체 특수관계자 합계			4,145,700,000	0	0	3,660,000,000	0	19,102,197,264

주요 경영진에 대한 보상

주요 경영진에 대한 보상

당기

(단위 : 원)

	공시금액
주요 경영진에 대한 보상, 단기종업원급여	3,107,315,535
주요 경영진에 대한 보상, 퇴직급여	378,045,793
주요 경영진에 대한 보상, 주식기준보상	868,350,709
주요 경영진에 대한 보상	4,353,712,037

전기

(단위 : 원)

	공시금액
주요 경영진에 대한 보상, 단기종업원급여	2,205,272,665
주요 경영진에 대한 보상, 퇴직급여	288,099,795
주요 경영진에 대한 보상, 주식기준보상	325,348,235
주요 경영진에 대한 보상	2,818,720,695

31. 우발부채 및 약정사항 - 별도

보증 관련 우발부채, 비 PF 우발부채에 대한 공시

보증 관련 우발부채, 비 PF 우발부채에 대한 공시

(단위 : 원)

	지급보증의 구분	
	제공받은 지급보증	
	납세 및 이행보증	이행보증
보증처	서울보증보험	우리은행
보증종류	납세 및 이행보증	이행보증
기업의(으로의) 보증금액 (비 PF), KRW	1,029,353,204	
기업의(으로의) 보증금액 (비 PF), USD [USD, 일]		300,000

법적소송우발부채에 대한 공시

법적소송우발부채에 대한 공시

(단위 : 천원)

	피소(피고)
소송 건수	1
소송 금액	74,800
의무의 성격에 대한 기술, 우발부채	당기말 현재 당사가 피고로 계류 중에 있는 소송 사건은 1건(소송금액 74,800천 원)으로, 1심 승소 후 2심 진행 중에 있습니다. 한편, 당기말 현재 진행 중인 소송사건의 결과는 예측할 수 없습니다.

약정사항에 대한 공시

약정사항에 대한 공시

(단위 : 원)

	두산신기술투자조합1호(두산인베스트먼트(주))	Doosan Robotics Americas, Inc.
약정 금액	20,000,000,000	
약정 잔액	10,060,000,000	

<p>약정에 대한 설명</p>	<p>당사는 두산신기술투자조합1호에 총 20,000백만원을 투자하기로 업무집행조합원인 (주)두산인베스트먼트와 약정하였으며, 당기말 현재 잔여 투자 약정금액은 10,060백만원입니다.</p>	<p>당사는 2025년 7월 28일자 이사회결의로 Doosan Robotics Americas, Inc. (구, ONExia, Inc.) 지분취득을 승인받아 주식매매계약 및 주주간 부속계약을 체결하였으며, 주주간 부속계약에 포함된 잔여지분 옵션 조건은 다음과 같습니다.</p> <ul style="list-style-type: none"> - 콜옵션: 당사가 보유하고 있으며, 주식매매계약(SPA) 거래 종결 후, 상시 행사 가능 - 3년 미만 퇴직시 : 주당 USD 3,490.33 (IRR 0%) - 3년~5년 퇴직시 : 주당 USD 3,490.33 + 퇴직시까지 연간 IRR 8% - 근무 중 행사시 : 주당 USD 3,490.33 + 5년 IRR 8% - 풋옵션: 잔여 주주 3인이 권리 보유자이며, 주식매매계약(SPA) 거래 종결 후, 3년 재직 후 5년까지 행사 가능 - 3년 미만 퇴직시 : 주당 USD 3,490.33 - 3년~5년 퇴직시 : 주당 USD 3,490.33 + 연간 IRR 8% <p>이와 관련하여 당기말 현재 장기파생상품평가자산 1,154,186,414원 및 장기파생상품평가부채 1,415,400,116원을 계상하고 있습니다.</p>
------------------	-----------------------------------------------------------------------------------------------------------	------------------------------------------------------------------------------------------------------------------------------------------------------------------------------------------------------------------------------------------------------------------------------------------------------------------------------------------------------------------------------------------------------------------------------------------------------------------------------------------------------------------------------------------------------------------------------------------------------------------------------------------------------------------------------------------

32. 현금흐름표 - 별도

영업활동현금흐름

영업활동현금흐름

당기

(단위 : 원)

		공시금액
당기순이익(손실)		(42,624,605,346)
당기순이익조정을 위한 가감		9,352,711,832
당기순이익조정을 위한 가감	퇴직급여 조정	2,000,135,304
	재고자산평가손실 조정	1,329,706,341
	주식보상비용(환입) 조정	1,740,929,933
	감가상각비에 대한 조정	2,786,928,416
	무형자산상각비에 대한 조정	1,781,227,702

	사용권자산감가상각비 조정	1,867,615,803
	대손상각비 조정	4,384,216,369
	총당부채전입액	(201,490,243)
	이자비용에 대한 조정	541,013,759
	유형자산처분손실 조정	121,068,214
	무형자산처분손실 조정	75,700,106
	무형자산손상차손 조정	1,473,643,465
	외화환산손실 조정	972,963,703
	지급수수료 조정	65,327,733
	이자수익에 대한 조정	(8,780,592,765)
	잡이익 조정	(72,876,323)
	외화환산이익	(707,202,031)
	당기손익인식금융자산평가이익 조정	(130,400,000)
	투자자산평가손실 조정	119,880,000
	금융자산처분이익 조정	(41,400,000)
	금융자산처분손실 조정	13,850,000
	파생상품평가이익	(20,827,454)
	파생상품평가손실	37,489,403
	환차손 (리스)	54,807
	리스계약해지이익 조정	(4,250,410)
영업활동으로 인한 자산 부채의 변동		3,268,221,317
영업활동으로 인한 자산 부채의 변동	매출채권의 감소(증가)	2,960,481,547
	장기매출채권의 감소(증가)	0
	기타채권의 증감	8,403,915
	기타유동자산의 감소(증가) 조정	1,301,819,983
	재고자산의 감소(증가)	2,363,312,962
	기타비유동자산의 감소(증가) 조 정	(4,991,014)
	매입채무의 증가(감소)	(901,719,259)
	기타채무의 증가(감소)	(1,071,357,280)
	기타유동부채의 증가(감소)	1,372,053,566
	총당부채의 조정	(331,398,145)
	기타비유동부채의 증가(감소)	30,059,054
	순확정급여부채 관계회사 전입 조정	(372,171,299)
	사외적립자산의공정가치의 감소 (증가)	(1,464,440,601)
	퇴직금의 조정	(621,832,112)
	영업에서 창출된 현금	

		공시금액
당기순이익(손실)		(31,027,016,641)
당기순이익조정을 위한 가감		4,430,914,162
당기순이익조정을 위한 가감	퇴직급여 조정	1,329,799,174
	재고자산평가손실 조정	2,037,771,851
	주식보상비용(환입) 조정	944,171,129
	감가상각비에 대한 조정	2,213,637,726
	무형자산상각비에 대한 조정	2,311,195,615
	사용권자산감가상각비 조정	1,255,941,310
	대손상각비 조정	2,313,209,408
	총당부채전입액	502,660,610
	이자비용에 대한 조정	354,921,973
	유형자산처분손실 조정	147,868,202
	무형자산처분손실 조정	0
	무형자산손상차손 조정	7,448,425,098
	외화환산손실 조정	3,903,285
	지급수수료 조정	2,179,326
	이자수익에 대한 조정	(12,999,008,966)
	잡이익 조정	(39,270,931)
	외화환산이익	(2,410,495,130)
	당기손익인식금융자산평가이익 조정	(614,950,000)
	투자자산평가손실 조정	0
	금융자산처분이익 조정	(133,621,971)
	금융자산처분손실 조정	0
파생상품평가이익	0	
파생상품평가손실	0	
환차손 (리스)	0	
리스계약해지이익 조정	(237,423,547)	
영업활동으로 인한 자산 부채의 변동		(24,745,967,196)
영업활동으로 인한 자산 부채의 변동	매출채권의 감소(증가)	(13,538,381,217)
	장기매출채권의 감소(증가)	92,585,679
	기타채권의 증감	7,651,489
	기타유동자산의 감소(증가) 조정	(812,851,128)
	재고자산의 감소(증가)	(9,244,133,146)
	기타비유동자산의 감소(증가) 조정	206,462,899
	매입채무의 증가(감소)	(1,722,016,983)

	기타채무의 증가(감소)	169,884,689
	기타유동부채의 증가(감소)	1,924,308,537
	총당부채의 조정	(428,028,649)
	기타비유동부채의 증가(감소)	185,446,525
	순확정급여부채 관계회사 전입 조정	142,557,997
	사외적립자산의공정가치의 감소 (증가)	(577,519,628)
	퇴직금의 조정	(1,151,934,260)
영업에서 창출된 현금		(51,342,069,675)

현금유출입이 없는 주요 거래내역

현금유출입이 없는 주요 거래내역

당기

(단위 : 원)

	공시금액
건설중인자산 본계정 대체	11,957,843,321
재고자산 유형자산 대체	2,472,885,000
유형자산 취득과 관련한 미지급금 증감	(72,531,431)
무형자산 취득과 관련한 미지급금 증감	1,272,902,400
미수금의 감소(증가)	2,400,000,000
사후처리, 복구, 정화 비용을 위한 총당부채의 증 가(감소)	586,694,000
사용권자산의 증가	7,690,334,269

전기

(단위 : 원)

	공시금액
건설중인자산 본계정 대체	1,056,612,571
재고자산 유형자산 대체	1,184,756,922
유형자산 취득과 관련한 미지급금 증감	61,098,940
무형자산 취득과 관련한 미지급금 증감	(68,006,263)
미수금의 감소(증가)	0
사후처리, 복구, 정화 비용을 위한 총당부채의 증 가(감소)	0
사용권자산의 증가	1,892,250,921

재무제표이용자들이 재무활동에서 생기는 부채의 변동을 평가할 수 있게 하는 정보의 공시

재무활동에서 생기는 부채의 조정에 관한 공시

아래의 '기타'금액은 리스계약 해지로 인한 감소입니다.

재무활동에서 생기는 부채의 조정에 관한 공시

당기

(단위 : 원)

	리스 부채
재무활동에서 생기는 기초 부채	1,658,224,069
취득	11,256,702,938
재무현금흐름	(1,288,775,423)
기타	(50,290,608)
재무활동에서 생기는 기말 부채	11,575,860,976

전기

(단위 : 원)

	리스 부채
재무활동에서 생기는 기초 부채	4,047,542,212
취득	469,288,961
재무현금흐름	(996,787,322)
기타	(1,861,819,782)
재무활동에서 생기는 기말 부채	1,658,224,069

33. 주식기준보상 - 별도

주식기준보상약정의 조건에 대한 공시

당사는 계열사 임원 전입에 따라 당기말 현재 (주)두산 RSU 1,862주 (23년 부여분 1,341주, 24년 부여분 521주)를 승계하였습니다.

주식기준보상약정의 조건에 대한 공시

(단위 : 원)

	주식기준보상약정		
	양도제한조건부주식		
	1차	2차	3차
부여대상, 주식기준보상약정	이사회 결의 및 부여 시점의 재임 임직원	이사회 결의 및 부여 시점의 재임 임직원	이사회 결의 및 부여 시점의 재임 직원
주식기준보상약정에 따라 부여된 금융상품의 수량	37,370	98,350	37,186
주당금액, 주식기준보상약정	9,050	9,050	26,000
주식기준보상약정의 부여일	2025년 02월 25일	2026년 02월 25일	2025년 07월 01일
주식기준보상약정의 가득조건에 대한 기술	부여 후, 3년 이상 근무	부여 후, 3년 이상 근무	부여 후, 2년 이상 근무

주식기준보상약정 관련 설명사항	제1차 및 제2차 부여수량과 주당금액은 2023년 3월 31일 실시한 1:10 액면분할 기준으로 소급 적용하여 작성되었습니다. 양도제한조건부주식을 부여받았던 임직원이 가득조건을 채우지 못하여 취소되거나 반환된 주식 수를 포함하고 있습니다.	제1차 및 제2차 부여수량과 주당금액은 2023년 3월 31일 실시한 1:10 액면분할 기준으로 소급 적용하여 작성되었습니다. 양도제한조건부주식을 부여받았던 임직원이 가득조건을 채우지 못하여 취소되거나 반환된 주식 수를 포함하고 있습니다.	
------------------	---------------------------------------------------------------------------------------------------------------------------------------	---------------------------------------------------------------------------------------------------------------------------------------	--

주식선택권의 수량과 가중평균행사가격에 대한 공시

주식선택권의 수량과 가중평균행사가격에 대한 공시

당기

	양도제한조건부주식
기초 양도제한조건부주식	118,083
양도제한조건부주식의 행사	(50,962)
양도제한조건부주식의 회수	(12,123)
기말 양도제한조건부주식	54,998

전기

	양도제한조건부주식
기초 양도제한조건부주식	130,608
양도제한조건부주식의 행사	0
양도제한조건부주식의 회수	(12,525)
기말 양도제한조건부주식	118,083

가상주식에 대한 내역

가상주식에 대한 내역

	주식기준보상약정	
	가상주식	
	제1차	제2차
가상주식에 대한 기술	연결기업은 2022년 이사회를 통해 신규 제정된 장기성과급 운영규정에 따라, 개인 및 조직성과를 반영하여 부여 수량을 확정하고, 가상주식(Phantom Stock)을 임원에게 부여하였으며, 주요 내용 및 부여 현황은 다음과 같습니다.	연결기업은 2022년 이사회를 통해 신규 제정된 장기성과급 운영규정에 따라, 개인 및 조직성과를 반영하여 부여 수량을 확정하고, 가상주식(Phantom Stock)을 임원에게 부여하였으며, 주요 내용 및 부여 현황은 다음과 같습니다.

부여시점, 가상주식	2024년 6월	2025년 4월
부여대상, 가상주식	부여일 현재 집행임원 6명	부여일 현재 집행임원 6명
부여수량, 가상주식	12,044	6,313
취소수량, 가상주식	286	0
부여방법, 가상주식	현금결제형	현금결제형
가득조건, 가상주식	부여 기준일(당해연도 1월 1일)로부터 최소 2년 이상 재직, (3년 만근 시 100% 지급 조건이며, 2년 이상 ~ 3년 이내 재직 시 일할 지급)	부여 기준일(당해연도 1월 1일)로부터 최소 2년 이상 재직, (3년 만근 시 100% 지급 조건이며, 2년 이상 ~ 3년 이내 재직 시 일할 지급)

6. 배당에 관한 사항

가. 회사의 배당정책에 관한 사항

당사는 현재 상법 제462조에 근거한 배당가능이익이 없어, 별도의 배당정책은 없으나 향후 회사의 지속적인 성장을 위한 투자와 경영실적 및 Cash Flow를 고려한 배당정책을 검토할 예정입니다.

나. 배당관련 예측가능성 제공에 관한 사항

1) 정관상 배당절차 개선방안 이행 가부

구분	결산배당	분기·중간배당
정관상 배당액 결정 기관	주주총회	이사회
정관상 배당기준일을 배당액 결정 이후로 정할 수 있는지 여부	○	×
배당절차 개선방안 이행 관련 향후 계획	당사 경영상황 등을 고려하여 검토할 예정	당사 경영상황 등을 고려하여 검토할 예정

2) 배당액 확정일 및 배당기준일 지정 현황

구분	결산월	배당여부	배당액 확정일	배당기준일	배당 예측가능성 제공여부	비고
결산배당	2025년 12월	X	-	-	X	-
결산배당	2024년 12월	X	-	-	X	-
결산배당	2023년 12월	X	-	-	X	-

다. 기타 참고사항(배당 관련 정관의 내용 등)

당사는 회사의 지속적 성장을 위한 투자 및 경영환경과 재무구조 등을 감안하여 배당을 결정합니다. 정관에 의거한 배당에 관한 당사의 중요한 정책은 다음과 같습니다.

(1) 제12조 (동등배당)

이 회사는 배당 기준일 현재 발행(전환된 경우를 포함한다)된 동종 주식에 대하여 발행일에 관계 없

이 모두 동등하게 배당한다.

(2) 제46조 (이익배당)

① 이익의 배당은 금전과 주식으로 할 수 있다.

② 이익의 배당을 주식으로 하는 경우 이 회사가 종류주식을 발행한 때에는 주주총회의 결의로 그와 다른 종류 또는 같은 종류의 주식(제8조의3의 전환주식, 제8조의4의 상환주식을 포함한다)으로 할 수 있다.

③ 이 회사는 이사회 결의로 제1항의 배당을 받을 주주를 확정하기 위한 기준일을 정할 수 있으며, 기준일을 정한 경우 그 기준일의 2주 전에 이를 공고하여야 한다.

(3) 제46조의2 (분기배당)

① 이 회사는 사업년도 개시일부터 3월, 6월 및 9월 말일 현재의 주주에게 자본시장과 금융투자업에 관한 법률 제165조의 12에 의한 분기배당을 할 수 있다. 분기배당은 금전으로 한다

② 제1항의 분기배당은 이사의 결의로 하되, 그 결의는 제1항의 각 기준일 이후 45일 내에 하여야 한다.

③ 분기배당은 직전결산기의 대차대조표상의 순자산액에서 다음 각호의 금액을 공제한 액을 한도로 한다.

1. 직전결산기의 자본금의 액
2. 직전결산기까지 적립된 자본준비금과 이익준비금의 합계액
3. 직전결산기의 정기주주총회에서 이익배당하기로 정한 금액
4. 직전결산기까지 정관의 규정 또는 주주총회의 결의에 의하여 특정목적을 위해 적립한 임의준비금
5. 분기배당에 따라 당해 결산기에 적립하여야 할 이익준비금
6. 당해사업연도 중에 분기배당이 있었던 경우 그 금액의 합계액

(4) 제47조 (배당금지청구권의 소멸시효)

① 배당금의 지급청구권은 5년간 이를 행사하지 아니하면 소멸시효가 완성한다.

② 제1항의 시효의 완성으로 인한 배당금은 이 회사에 귀속한다.

라. 최근 3사업연도 배당에 관한 사항

구 분	주식의 종류	당기	전기	전전기
		제11기	제10기	제9기
주당액면가액(원)		500	500	500
(연결)당기순이익(백만원)		-55,495	-36,561	-15,874
(별도)당기순이익(백만원)		-42,625	-31,027	-13,601
(연결)주당순이익(원)		-856	-564	-300
현금배당금총액(백만원)		-	-	-
주식배당금총액(백만원)		-	-	-
(연결)현금배당성향(%)		-	-	-
현금배당수익률(%)	-	-	-	-
	-	-	-	-
주식배당수익률(%)	-	-	-	-
	-	-	-	-
주당 현금배당금(원)		-	-	-

	-	-	-	-
주당 주식배당(주)	-	-	-	-
	-	-	-	-

- ※ (연결)당기순이익은 지배기업 소유주지분 기준 당기순이익입니다.
- ※ 주당순이익은 연결기준 보통주 기본주당이익입니다.
- ※ 주당순이익의 산출근거는 'Ⅲ. 재무에 관한 사항 - 3. 연결재무제표 주석 - 31. 주당손실'을 참조 바랍니다.

마. 과거 배당 이력

(단위: 회, %)

연속 배당횟수		평균 배당수익률	
분기(중간)배당	결산배당	최근 3년간	최근 5년간
-	-	-	-

- ※ 최근 5년간 배당 이력이 없습니다.

7. 증권의 발행을 통한 자금조달에 관한 사항

7-1. 증권의 발행을 통한 자금조달 실적

[지분증권의 발행 등과 관련된 사항]

가. 공시대상기간 중 증자(감자)현황

(기준일 : 2025년 12월 31일)

(단위 : 원, 주)

주식발행 (감소)일자	발행(감소) 형태	발행(감소)한 주식의 내용				
		종류	수량	주당 액면가액	주당발행 (감소)가액	비고
2023년 09월 27일	유상증자(일반공모)	보통주	16,200,000	500	26,000	일반공모

- ※ 상기 주식발행(감소)일자는 주금납입일의 다음 날입니다.

나. 미상환 전환사채 발행현황

공시서류작성 기준일 현재 해당사항 없습니다.

다. 미상환 신주인수권부사채(신주인수권이 표시된 증서 포함)

공시서류작성 기준일 현재 해당사항 없습니다.

라. 미상환 전환형 조건부자본증권 발행현황

공시서류작성 기준일 현재 해당사항 없습니다.

[채무증권의 발행 등과 관련된 사항]

가. 채무증권 발행실적

(기준일 : 2025년 12월 31일)

(단위 : 원, %)

발행회사	증권종류	발행방법	발행일자	권면(전자등록)총액	이자율	평가등급 (평가기관)	만기일	상환 여부	주관회사
-	-	-	-	-	-	-	-	-	-
-	-	-	-	-	-	-	-	-	-
합 계	-	-	-	-	-	-	-	-	-

나. 기업어음증권 미상환 잔액

(기준일 : 2025년 12월 31일)

(단위 : 원)

잔여만기		10일 이하	10일초과 30일이하	30일초과 90일이하	90일초과 180일이하	180일초과 1년이하	1년초과 2년이하	2년초과 3년이하	3년 초과	합 계
미상환 잔액	공모	-	-	-	-	-	-	-	-	-
	사모	-	-	-	-	-	-	-	-	-
	합계	-	-	-	-	-	-	-	-	-

다. 단기사채 미상환 잔액

(기준일 : 2025년 12월 31일)

(단위 : 원)

잔여만기		10일 이하	10일초과 30일이하	30일초과 90일이하	90일초과 180일이하	180일초과 1년이하	합 계	발행 한도	잔여 한도
미상환 잔액	공모	-	-	-	-	-	-	-	-
	사모	-	-	-	-	-	-	-	-
	합계	-	-	-	-	-	-	-	-

라. 회사채 미상환 잔액

(기준일 : 2025년 12월 31일)

(단위 : 원)

잔여만기		1년 이하	1년초과 2년이하	2년초과 3년이하	3년초과 4년이하	4년초과 5년이하	5년초과 10년이하	10년초과	합 계
미상환 잔액	공모	-	-	-	-	-	-	-	-
	사모	-	-	-	-	-	-	-	-
	합계	-	-	-	-	-	-	-	-

마. 신종자본증권 미상환 잔액

(기준일 : 2025년 12월 31일)

(단위 : 원)

잔여만기		1년 이하	1년초과 5년이하	5년초과 10년이하	10년초과 15년이하	15년초과 20년이하	20년초과 30년이하	30년초과	합 계
미상환 잔액	공모	-	-	-	-	-	-	-	-
	사모	-	-	-	-	-	-	-	-
	합계	-	-	-	-	-	-	-	-

바. 조건부자본증권 미상환 잔액

(기준일 : 2025년 12월 31일)

(단위 : 원)

잔여만기		1년 이하	1년초과 2년이하	2년초과 3년이하	3년초과 4년이하	4년초과 5년이하	5년초과 10년이하	10년초과 20년이하	20년초과 30년이하	30년초과	합 계
		미상환 잔액	공모	-	-	-	-	-	-	-	-
	사모	-	-	-	-	-	-	-	-	-	-
	합계	-	-	-	-	-	-	-	-	-	-

사. 사채관리계약 주요내용 및 충족여부

공시서류작성 기준일 현재 해당사항 없습니다.

7-2. 증권의 발행을 통해 조달된 자금의 사용실적

가. 공모자금의 사용내역

(기준일 : 2025년 12월 31일)

(단위 : 백만원)

구분	회차	납입일	증권신고서 등의 자금사용 계획		실제 자금사용 내역		금액차이 발생사유	용도차이 발생사유
			사용용도	조달금액	사용내용	사용금액		
유상증자	-	2023년 09월 26일	시설자금	31,000	시설자금 (설비 투자 등)	2,703	투자집행 시기 도래시 사용 예정	-
유상증자	-	2023년 09월 26일	운영자금	30,100	운영자금 (매입채무 상환)	86,369	해외사업추진 등 운영자금 증가	주2)
유상증자	-	2023년 09월 26일	채무상환자금	25,000	채무상환자금	25,000	-	-
유상증자	-	2023년 09월 26일	타법인증권취득자금	285,000	타법인증권취득자금	50,298	타법인 출자 시기 도래시 사용 예정	-
유상증자	-	2023년 09월 26일	기타	50,100	기타 (발행제비용 및 연구개발 등)	48,538	연구개발 과정에 따라 집행 중	-

주1) 미사용자금은 자금 사용 완료 시까지 은행 정기예금 등 안정적인 금융상품으로 운용할 예정입니다.

주2) 경영환경 변화로 인하여 시설자금 및 타법인증권취득자금 사용 시점이 조정되었으며, 이 중 일부 금액을 원재료 매입 및 기타 운영비용 등 필수적인 영업활동을 위해 사용하였습니다.

나. 미사용자금의 운용내역

(기준일 : 2025년 12월 31일)

(단위 : 백만원)

종류	운용상품명	운용금액		계약기간	실투자기간
		원금	평가금액		
예·적금	정기예금	20,000	20,000	2025년 12월 ~ 2026년 04월	-
예·적금	정기예금	70,000	70,000	2025년 10월 ~ 2026년 01월	-
예·적금	정기예금	20,000	20,000	2025년 12월 ~ 2026년 04월	-
예·적금	정기예금	50,000	50,000	2025년 10월 ~ 2026년 01월	-
예·적금	정기예금	10,000	10,000	2025년 12월 ~ 2026년 02월	-
기타금융상품	맞춤일임운용	30,000	31,210	2024년 04월	21개월
예·적금	MMDA	7,501	7,501	-	-

예·적금	보통예금	791	791	-	-
계		208,292	209,502	-	

8. 기타 재무에 관한 사항

가. 재무제표 제작성 등 유의사항

(1) 재무제표 이용에 유의할 사항

연결재무제표 및 별도재무제표는 국제회계기준위원회의 국제회계기준을 채택하여 정한 회계처리기준인 한국채택국제회계기준에 따라 작성하였습니다. 연결재무제표 및 별도재무제표는 금융상품 등 중요한 회계정책에서 별도로 언급하고 있는 사항을 제외하고는 역사적원가를 기준으로 작성되었습니다. 기타 자세한 사항은 "Ⅲ. 재무에 관한 사항"의 주석부분을 참조하시기 바랍니다.

(2) 최근 3사업연도 중 합병, 분할, 자산양수도 또는 영업양수도 사항

① 연결기업은 2025년 7월 28일 이사회 결의에 따라 2025년 9월 17일 Doosan Robotics Americas, Inc. (구, ONExia, Inc.) 의 지분 87.98%를 취득하였습니다. Doosan Robotics Americas, Inc.는 협동로봇 기반 맞춤형 자동화 솔루션 개발 및 제작을 주된 사업으로 영위하고 있으며, 연결 기업은 사업결합의 결과로 솔루션 제품 설계 및 제조 역량 확보와 포트폴리오 다각화를 통한 시너지 효과를 기대하고 있습니다.

※ 관련 공시 - 타법인 주식 및 출자증권 취득결정 : 2025년 09월 11일 제출(정정), 타법인 주식 및 출자증권 취득결정 : 2025년 07월 28일 제출

② 동 사업결합과 관련하여 거래 상대방에게 지급한 이전대가와 취득일에 연결재무제표에 인식한 취득 자산 및 인수 부채의 내역은 다음과 같습니다.

(단위 : 원)

구분	금액
I. 이전대가	
현금	32,344,172,941
II. 식별가능한 자산과 부채로 인식된 금액	
자산	24,212,472,053
현금및현금성자산	924,641,037
매출채권 및 기타채권	7,647,775,053
재고자산	1,110,348,153
유형자산	634,590,156
무형자산(주1)	11,657,677,084
리스자산	2,209,670,569
기타자산	27,770,001
부채	11,550,121,650

매입채무 및 기타채무	3,840,138,378
차입금	2,298,172,239
리스부채	2,203,792,813
이연법인세부채	3,183,956,423
기타부채	24,061,797
식별가능한 순자산의 공정가치	12,662,350,403
Ⅲ. 영업권(I - II)	19,681,822,538

(주1) 식별가능한 기술력에 해당합니다.

사업결합과 관련하여 발생한 취득관련 직접원가 1,544,278,681원은 모두 발생시점에 비용 처리하였습니다. 연결기업은 동 사업결합을 2025년 9월 1일에 발생한 것으로 간주하여 연결 재무제표를 작성하였으며, Doosan Robotics Americas, Inc.의 연결대상 편입 이후 발생한 매출액 및 당기순손실은 각 6,006,144,912원 및 979,863,301원입니다.

③ Doosan Robotics Americas, Inc.가 보고기간 개시일부터 연결재무제표 작성대상에 포함 되었을 경우, 연결손익계산서에 계상되었을 매출액 및 당기순손익은 다음과 같습니다.

(단위 : 원)

구분	금액
매출액	46,031,381,512
당기순손익	(54,646,841,716)

(3) 자산유동화와 관련한 자산매각의 회계처리 및 우발채무 등에 관한 사항
 자산유동화와 관련한 자산매각에 해당하는 사항은 없으며, 우발부채 등에 관한 사항은 「Ⅲ. 재무에 관한 사항, 3. 연결재무제표 주식, 33. 우발부채 및 약정사항」을 참조 바랍니다.

(4) 기타 재무제표 이용에 유의하여야 할 사항
 기타 재무제표 이용에 유의하여야 할 사항과 관련하여 상세한 내용은 [Ⅲ. 재무에 관한 사항의 2. 연결재무제표 ~ 5. 재무제표 주식] 및 [V. 회계감사인의 감사의견 등의 1. 외부감사에 관한 사항]을 참조하시기 바랍니다.

나. 대손충당금 설정 현황 (연결 기준)

(1) 계정과목별 대손충당금 설정 내용

(단위: 천원)

계정과목	채권액	대손충당금	장부금액	
제11기	매출채권	25,583,798	(7,811,561)	17,772,237
	미수금	2,682,386	-	2,682,386
	미수수익	953,460	-	953,460
	합 계	29,219,643	(7,811,561)	21,408,082

제10기	매출채권	31,412,104	(3,078,455)	28,333,649
	미수금	121,288	-	121,288
	미수수익	1,879,463	-	1,879,463
	합 계	33,412,855	(3,078,455)	30,334,400
제9기	매출채권	22,839,455	(603,534)	22,235,921
	미수금	86,347	-	86,347
	미수수익	3,620,698	-	3,620,698
	장기매출채권	121,597	-	121,597
	합 계	26,668,097	(603,534)	26,064,563

(2) 대손충당금 변동 현황

(단위: 천원)

구분	제11기	제10기	제9기
1. 기초 대손충당금 잔액 합계	3,078,455	603,534	240,127
2. 순대손처리액(①-②±③)	-	-	-
① 대손처리액(상각채권액)	-	-	-
② 상각채권회수액	-	-	-
③ 기타증감액	-	-	-
3. 대손상각비 계상(환입)액	4,733,106	2,474,921	363,407
4. 기말 대손충당금 잔액합계	7,811,561	3,078,455	603,534

(3) 매출채권관련 대손충당금 설정방침 등

당사는 3개월이 초과되는 기간 동안 회수되지 않는 매출채권에 대해 K-IFRS 1109호의 기대신용평가손실 모형에 따라 Aging구간별로 Average Roll-rate를 산출하여 대손충당금을 설정하고 있으며, 개별 채권 단위로 위험 징후가 있는 경우에는 이와 구분하여 대손충당금을 설정하고 있습니다.

(4) 2025년말 경과기간별 매출채권 잔액 현황

(단위: 천원)

구분	만기미도래	3개월 미만	3개월~1년	1년 초과	합 계
매출채권	11,321,723	892,730	5,312,422	8,056,923	25,583,798
구성비율	44.3%	3.5%	20.8%	31.5%	100.0%

다. 재고자산 현황 (연결 기준)

(1) 재고자산의 사업부문별 보유현황

(단위: 천원)

사업부문	계정과목	제11기	제10기	제9기
------	------	------	------	-----

로봇	상품	1,802,668	1,777,085	3,605,923
	제품	14,641,488	24,236,789	7,450,345
	반제품	787,677	253,204	-
	재공품	1,556	428,505	363,197
	원재료	8,202,304	5,009,263	3,103,542
	저장품 및 기타	-	703,067	709,268
	차감 : 재고자산평가충당금	(6,425,428)	(3,100,481)	(1,078,671)
	합 계	19,010,264	29,307,432	14,153,604
총자산대비 재고자산 구성비율(%) [재고자산÷기말자산총계×100]		4.8%	6.9%	3.1%
재고자산회전율(회수) [연환산 매출원가÷{(기초재고+기말재고)÷2}]		1.18	1.72	2.79

※ 자동화 솔루션 사업부문의 재고자산 금액이 총 재고자산의 10% 미만이므로 일괄 기재하였습니다.

(2) 재고자산의 실사내용

1. 실사일자 : 매년 2회 실시

1) 반기 실사 : 2025년 6월 27일 실시

2) 기말 실사 : 2026년 1월 5일 실시

2. 실사요령 : 재고실사일과 재무상태표일 차이 기간의 재고자산 수불현황 확인

3. 실사방법 : 반기실사는 회사 자체 실사로 진행하며, 기말실사는 외부감사인 입회 하에 표본을 추출하여 실재성 및 완전성 확인

(3) 장기체화재고 등 현황

재고자산의 시가가 취득원가보다 하락한 경우에는 시가를 재무상태표가액으로 하고 있으며, 당기말 현재 재고자산에 대한 평가내역은 다음과 같습니다.

(단위 : 천원)

계정과목	취득원가	보유금액	당기평가손실 (주)	기말잔액
상품	1,802,668	1,802,668	(424,033)	1,378,635
제품	14,641,488	14,641,488	(5,393,937)	9,247,551
반제품	787,677	787,677	(15,651)	772,026
재공품	1,556	1,556	-	1,556
원재료	8,202,304	8,202,304	(591,807)	7,610,497
합 계	25,435,692	25,435,692	(6,425,428)	19,010,264

(주) 당기평가손실 금액은 기말 현재 재고자산 평가충당금 잔액임

라. 수주계약 현황

당기 중 연결실체가 원가기준 투입법을 적용하여 기간에 걸쳐 수익을 인식한 계약으로서 계약금액이 전기 매출액의 5%이상인 주요 계약의 내역은 다음과 같습니다. 계약상 완료기한은 당기말 현재 기준으로 작성하였으며, 추후 프로젝트 진행 상황에 따라 변경될 수 있습니다.

(단위 : USD)

회사명	품목	발주처	계약일	공사기한	수주총액	진행률	미청구공사		공사미수금	
							총액	손상차손 누계액	총액	대손 총당금
Doosan Robotics Americas, Inc.	EMC Multipack Full End of Line	Haleon	2025-10-06	2026-07-31	3,375,839.00	14.09%	-	-	970,001.70	-

마. 공정가치 평가내역

(1) 금융상품 공정가치와 그 평가방법

① 당기말 및 전기말 현재 금융상품의 종류별 장부금액 및 공정가치는 다음과 같습니다.
[당기말]

(단위 : 원)

구분	당기손익-공정가치 측정 금융상품	상각후원가 측정 금융상품	장부금액	공정가치
금융자산 :				
현금및현금성자산	-	156,738,581,281	156,738,581,281	156,738,581,281
단기금융상품	-	40,399,292,507	40,399,292,507	40,399,292,507
장기투자증권	34,664,413,000	-	34,664,413,000	34,664,413,000
매출채권	-	17,772,236,564	17,772,236,564	17,772,236,564
기타채권	-	6,505,645,797	6,505,645,797	6,505,645,797
보증금	-	23,279,420,442	23,279,420,442	23,279,420,442
합 계	34,664,413,000	244,695,176,591	279,359,589,591	279,359,589,591
금융부채 :				
매입채무	-	4,332,616,806	4,332,616,806	4,332,616,806
기타채무	-	4,204,945,079	4,204,945,079	4,204,945,079
리스부채	-	16,045,396,104	16,045,396,104	16,045,396,104
기타금융부채	-	3,814,966,951	3,814,966,951	3,814,966,951
합 계	-	28,397,924,940	28,397,924,940	28,397,924,940

[전기말]

(단위 : 원)

구분	당기손익-공정가치 측정 금융상품	상각후원가 측정 금융상품	장부금액	공정가치
금융자산 :				
현금및현금성자산	-	265,535,614,827	265,535,614,827	265,535,614,827
단기금융상품	-	9,680,103,000	9,680,103,000	9,680,103,000
장기투자증권	34,069,843,000	-	34,069,843,000	34,069,843,000
매출채권	-	28,333,648,672	28,333,648,672	28,333,648,672
기타채권	-	2,000,751,428	2,000,751,428	2,000,751,428
보증금	-	19,929,953,867	19,929,953,867	19,929,953,867

합 계	34,069,843,000	325,480,071,794	359,549,914,794	359,549,914,794
금융부채 :				
매입채무	-	4,321,210,659	4,321,210,659	4,321,210,659
기타채무	-	4,065,727,130	4,065,727,130	4,065,727,130
리스부채	-	2,688,845,303	2,688,845,303	2,688,845,303
합 계	-	11,075,783,092	11,075,783,092	11,075,783,092

② 공정가치 서열체계

당기말과 전기말 현재 금융상품의 공정가치 서열체계 수준별 내역이 적용되는 항목은 다음과 같습니다.

1) 당기말

(단위 : 원)

구분	수준 1	수준 2	수준 3	합 계
공정가치로 측정되는 금융자산:				
당기손익-공정가치 측정 금융자산	-	31,209,520,000	3,454,893,000	34,664,413,000

2) 전기말

(단위 : 원)

구분	수준 1	수준 2	수준 3	합 계
공정가치로 측정되는 금융자산:				
당기손익-공정가치 측정 금융자산	-	30,614,950,000	3,454,893,000	34,069,843,000

상기 금융상품의 공정가치 서열체계의 수준별 내역에 대한 정의는 다음과 같습니다.

구분	투입변수의 유의성
수준 1	측정일에 동일한 자산이나 부채에 대한 접근 가능한 활성시장의 (조정되지 않은) 공시가격
수준 2	수준 1의 공시가격 이외에 자산이나 부채에 대해 직접적으로 또는 간접적으로 관측가능한 투입변수
수준 3	자산이나 부채에 대한 관측가능하지 않은 투입변수

수준3으로 분류되는 금융상품의 공정가치 평가를 위한 가정은 다음과 같습니다.

구분	공정가치	수준	가치평가기법	투입변수	투입변수 범위
플레토로보틱스	2,400,000,000	3	(*)	-	-
Promation	1,054,893,000	3	(*)	-	-

* 원가가 공정가치의 최선의 추정치이므로 원가를 대용하였습니다.

③ 금융상품 범주별 포괄손익

당기와 전기 중 금융상품의 범주별 포괄손익은 다음과 같습니다.

1) 당기

(단위 : 원)

구분	당기손익				
	이자수익(비용)	손상(차손)환입	처분손익	평가손익	외환손익
금융자산 :					
상각후원가 측정 금융자산	7,527,590,437	(5,279,250,121)	-	-	(302,687,504)
당기손익-공정가치 측정 금융자산	1,120,841,648	-	27,550,000	10,520,000	-
금융부채 :					
상각후원가 측정 금융부채	(637,172,679)	-	-	-	(51,716,908)

2) 전기

(단위 : 원)

구분	당기손익				
	이자수익(비용)	손상(차손)환입	처분손익	평가손익	외환손익
금융자산 :					
상각후원가 측정 금융자산	12,187,280,911	(2,463,257,970)	-	-	2,445,704,015
당기손익-공정가치 측정 금융자산	700,308,351	-	133,621,971	614,950,000	-
금융부채 :					
상각후원가 측정 금융부채	(408,769,530)	-	-	-	(186,452,928)

(2) 유형자산 재평가

공시대상기간 중 해당사항 없습니다.

IV. 이사의 경영진단 및 분석의견

1. 예측정보에 대한 주의사항

당사가 동 사업보고서에서 미래에 발생할 것으로 예상·예측한 활동, 사건 또는 현상은 당해 공시서류 작성시점의 사건 및 재무성과에 대하여 회사의 견해를 반영한 것입니다. 동 예측정보는 미래 사업환경과 관련된 다양한 가정에 기초하고 있으며, 동 가정들은 결과적으로 부정확한 것으로 판명될 수도 있습니다. 또한, 이러한 가정들에는 예측정보에서 기재한 예상치와 실제 결과 간에 중요한 차이를 초래할 수 있는 위험, 불확실성 및 기타 요인을 포함하고 있습니다. 이러한 중요한 차이를 초래할 수 있는 요인에는 회사 내부경영과 관련된 요인과 외부 환경에 관한 요인이 포함되어 있으며, 이에 한하지 않습니다. 당사는 동 예측정보 작성시점 이후에 발생하는 위험 또는 불확실성을 반영하기 위하여 예측정보에 기재한 사항을 수정하는 정정보고서를 공시할 의무는 없습니다. 결론적으로, 동 사업보고서상에 회사가 예상한 결과 또는 사항이 실현되거나 회사가 당초에 예상한 영향이 발생한다는 확신을 제공할 수 없습니다. 동 보고서에 기재된 예측정보는 동 보고서 작성시점을 기준으로 작성한 것이며, 회사가 이러한 위험요인이나 예측정보를 업데이트할 예정이 없음을 유의하시기 바랍니다.

2. 개요

2025년 글로벌 협동로봇 시장은 글로벌 경기 회복 지연 및 미국의 관세·무역정책 관련 불확실성으로 인해, 2024년에 이어 전반적으로 부진한 성장세를 보였습니다. 지역별로 보면 유럽 시장은 러시아-우크라이나 전쟁 장기화의 영향으로 제조업 전반의 부진이 지속되고 있습니다. 북미 시장은 최근 수년간 자동화 설비 도입 확대와 높은 인건비 상승 추세에 힘입어 협동로봇 수요가 크게 증가하였으나, 2024년 말 미국 대선 이후 관세 정책의 불확실성이 부각되면서 제조업 전반의 투자 심리가 위축되었고, 이에 따라 협동로봇 수요 역시 일시적으로 감소하였습니다. 두산로보틱스 역시 관세 정책 영향으로 북미 시장 매출이 약 50% 감소하는 등 미국 시장 부진이 지속되며 2025년 매출이 전년 대비 약 29% 감소하였습니다.

한편, 두산로보틱스는 지난해 9월 글로벌 로봇 솔루션 시장 내 경쟁력 강화를 위해 미국 펜실베이니아주에 본사를 둔 로봇 자동화 시스템 기업 'ONExia' 를 인수하였습니다. 기존에는 두산로보틱스가 로봇 Arm을 공급하면 외부 시스템통합업체(SI)가 이를 고객 공정에 맞게 설치·구축하는 구조였으나, ONExia 인수를 통해 기획, 설치, 운영까지 아우르는 턴키(Turn-Key) 솔루션 공급 체계를 내재화하였습니다. 이를 기반으로 두산로보틱스는 단순 로봇 제조 기업에서 지능형 로봇 솔루션 기업으로의 전환을 본격화하고 있습니다.

또한 회사는 'Plug & Play' 방식의 비즈니스 모델로 전환을 추진하고 있습니다. 이는 과거 고객 맞춤형(Customization) 중심의 공급 방식에서 벗어나, 복잡한 추가 설치 과정 없이 현장에 즉시 적용 가능한 표준화 솔루션을 제공함으로써 판매량 확대와 ASP 상승을 동시에 도모하려는 전략입니다. 지난해 말에는 ONExia 법인과 두산로보틱스 미국 법인의 합병도 완료하였으며, 이를 북미 및 글로벌 시장 점유율 확대를 위한 핵심 거점으로 활용할 계획입니다.

두산로보틱스가 추진하는 휴머노이드 전략은 범용 휴머노이드보다 실제 제조 현장에서 숙련

공 수준의 작업 수행이 가능한 'Industrial Humanoid' 형태입니다. 현재 다수의 휴머노이드 기술 기업들은 사람 형태 기반의 인지(Perception), 이동(Mobility), 조작(Manipulation) AI 구현을 지향하고 있으나, 실제 제조업 현장에서 작업을 안정적으로 대체하기에는 아직 한계가 있는 상황입니다. 반면 두산로보틱스는 특정 작업 환경에서 숙련공 수준의 성능을 구현할 수 있는 상용화된 휴머노이드 모델 개발을 추진하고 있습니다.

3. 재무상태 및 영업실적

가. 재무상태 (연결)

(단위: 백만원)

구분	제11기	제10기	증감	증감율
[유동자산]	266,962	342,029	(75,067)	-21.95%
· 금융자산	197,138	275,216	(78,078)	-28.37%
· 매출채권 및 기타 채권	24,278	30,334	(6,056)	-19.96%
· 재고자산	19,010	29,307	(10,297)	-35.13%
· 미청구공사	2,022	-	2,022	-
· 기타유동자산	24,514	7,171	17,343	241.85%
[비유동자산]	132,408	79,662	52,746	66.21%
· 관계기업투자자산	9,003	3,231	5,772	178.64%
· 기타금융자산	34,664	34,070	594	1.74%
· 유형자산	18,712	10,223	8,489	83.04%
· 사용권자산	12,656	3,461	9,195	265.67%
· 무형자산	53,604	8,603	45,001	523.08%
· 기타비유동자산	3,769	20,074	(16,305)	-81.22%
자산총계	399,370	421,691	(22,321)	-5.29%
[유동부채]	27,821	15,446	12,375	80.12%
· 매입채무 및 기타 채무	8,538	8,387	151	1.80%
· 초과청구공사	8,395	-	8,395	-
· 기타금융부채	3,045	998	2,047	205.11%
· 기타유동부채	7,843	6,062	1,781	29.38%
[비유동부채]	22,954	3,743	19,211	513.25%
· 기타금융부채	16,816	1,691	15,125	894.44%
· 순확정급여부채	792	1,226	(434)	-35.40%
· 기타비유동부채	5,346	826	4,520	547.22%
부채총계	50,775	19,190	31,585	164.59%
[지배기업 소유주지분]	348,595	402,501	(53,906)	-13.39%
· 자본금	32,410	32,410	-	0.00%
· 자본잉여금	506,390	506,390	-	0.00%
· 기타자본	(24)	(465)	441	-94.84%
· 기타포괄손익누계액	2,047	876	1,171	133.68%

· 누적결손금	(192,228)	(136,709)	(55,519)	40.61%
[비지배주주지분]	-	-	-	-
자본총계	348,595	402,501	(53,906)	-13.39%
부채와자본총계	399,370	421,691	(22,321)	-5.29%
부채비율 (%)	14.57%	4.77%	9.80%	205.51%

- 2025년 말 총 자산은 전기대비 223억원(5.29%) 감소한 3,994억원입니다.
- 부채는 전기대비 316억원(164.59%) 증가한 508억원입니다.
- 자본은 전기대비 539억원(13.39%) 감소한 3,486억원입니다.
- 연결기업의 부채비율은 부채 증가 및 자본 감소로 인해 전기대비 9.8%p 증가한 14.57%입니다.

나. 영업실적 (연결)

(단위: 백만원)

구분	제11기	제10기	증감	증감율
매출액	32,978	46,830	(13,852)	-29.58%
매출원가	28,560	37,300	(8,740)	-23.43%
매출총이익	4,419	9,530	(5,111)	-53.63%
판매비와관리비	63,891	50,732	13,159	25.94%
영업손실	(59,472)	(41,202)	(18,270)	44.34%
금융수익	9,521	15,439	(5,918)	-38.33%
금융비용	1,870	701	1,169	166.76%
기타영업외수익	266	2,085	(1,819)	-87.24%
기타영업외비용	3,432	11,744	(8,312)	-70.78%
지분법적용투자손익	(508)	(429)	(79)	18.41%
법인세비용차감전순손실	(55,495)	(36,553)	(18,942)	51.82%
법인세비용	-	8	(8)	-100.00%
당기순손실	(55,495)	(36,561)	(18,934)	51.79%

- '25년 매출은 미중 갈등, 관세 정책 등 무역긴장 지속으로 전기 대비 139억(29.58%) 감소한 330억원입니다.
- 영업손실은 매출 감소 및 경쟁력 강화를 위한 R&D 인력 충원 등의 영향으로 전년 대비 183억 증가한 595억원입니다.
- 당기순손실은 금융수익의 영향으로 영업손실 595억 대비 40억 개선된 555억원입니다.

[사업부문별 영업실적]

(1) 당기말 현재 연결회사의 영업부문의 구성 및 주요 제품은 다음과 같습니다.

영업부문	주요제품
협동로봇	Robot Arm 등
자동화 솔루션	EOL(End of Line), CMI(Custom Machine Integration) 등

(2) 연결회사의 부문별 손익에 대한 정보는 다음과 같습니다.

1) 당기

(단위 : 원)

구 분	총매출액	내부매출액	순매출액	영업손실	당기순손실
협동로봇	30,715,007,326	(3,742,813,884)	26,972,193,442	(56,847,839,292)	(52,382,629,765)
자동화 솔루션	6,006,144,912	-	6,006,144,912	(1,016,450,479)	(979,863,301)
소 계	36,721,152,238	(3,742,813,884)	32,978,338,354	(57,864,289,771)	(53,362,493,066)
연결조정	(3,742,813,884)	3,742,813,884	-	(1,608,017,819)	(2,132,848,473)
연결 후 금액	32,978,338,354	-	32,978,338,354	(59,472,307,590)	(55,495,341,539)

2) 전기는 협동로봇 단일의 영업부문으로 구성되어 있습니다.

다. 신규사업

신규사업은 동 보고서 II. 사업의 내용의 7. 기타참고사항 중 바) 중요한 신규사업 항목을 참조해 주시기 바랍니다.

라. 중단사업, 경영합리화 조치, 자산손상(감액손실)

당사는 매 보고기간말에 자산의 손상을 시사하는 징후가 존재하는지 검토하고 있습니다. 그러한 징후가 존재하는 경우 또는 매년 자산에 대한 손상검사가 요구되는 경우 연결실체는 자산의 회수가능액을 추정하고 있습니다. 자산의 회수가능액은 자산 또는 현금창출단위의 순공정가치와 사용가치 중 큰 금액이며 개별자산별로 결정하나 해당 개별자산의 현금유입이 다른 자산이나 자산집단의 현금유입과 거의 독립적으로 창출되지 않는 경우 해당 개별자산이 속한 현금창출단위별로 결정됩니다. 자산의 장부금액이 회수가능액을 초과하는 경우 자산은 손상된 것으로 보며 자산의 장부금액을 회수가능액으로 감소시키게 됩니다.

당기 중 당사가 인식한 주요 비금융자산 손상차손의 내역은 다음과 같습니다.

(단위: 원)

분류	개별자산명	손상차손금액		손상후 장부금액	회수가능액 평가방법
		당기	누계액		
개발비(주1)	부품 내재화	502,953,359	502,953,359	-	사용가치
	저온자켓 개발	62,502,476	62,502,476	-	
	E-PJT	908,187,630	908,187,630	-	
	H-PJT	-	1,131,358,161	-	
	SW 개발	-	6,317,066,937	-	
합 계		1,473,643,465	8,922,068,563	-	-

(주1) 개발중단 및 사업환경 변화에 따라 장부금액을 전액 손상처리하였습니다.

자세한 자산손상의 내용은 [III. 재무에 관한 사항 중 3. 연결재무제표 주석]을 참조하시기 바랍니다.

마. 환율변동영향

환율변동영향은 동 보고서 II. 사업의 내용의 5. 위험관리 및 파생거래 중 가) 외환위험 항목을 참조하시기 바랍니다.

4. 유동성 및 자금조달과 지출

가. 유동성 현황

(단위: 원)

구분	당기말	전기말	증감
현금 및 현금성자산	156,738,581,281	265,535,614,827	(108,797,033,546)
단기금융상품	40,399,292,507	9,680,103,000	30,719,189,507
합계	197,137,873,788	275,215,717,827	(78,077,844,039)

당기말 현재 당사는 금융상품 등 관련 투자활동으로 902억이 유출되고, 리스부채 상환 등 재무활동 유출 17억, 영업활동으로 173억의 현금이 유출되어, 전기말 대비 현금 및 현금성자산이 1,088억 감소하였으며, 단기금융상품은 전기말 대비 307억 증가하였습니다.

나. 공시대상기간동안 조달한 자금의 원천별 조달규모 및 자금조달조건

해당사항 없음

다. 금융부채의 만기별 상환금액 도래현황

당기말과 전기말 현재 주요 금융부채의 명목가액에 대한 연도별 상환계획은 다음과 같습니다.

[당기말]

(단위 : 원)

구분	장부금액	계약상 원금		
		합 계	1년 이하	1년 초과
매입채무	4,332,616,806	4,332,616,806	4,332,616,806	-
기타채무	4,204,945,079	4,204,945,079	4,204,945,079	-
리스부채	16,045,396,104	18,811,525,387	4,148,138,366	14,663,387,021
기타금융부채	3,814,966,951	4,313,214,352	-	4,313,214,352
합 계	28,397,924,940	31,662,301,624	12,685,700,251	18,976,601,373

[전기말]

(단위 : 원)

구분	장부금액	계약상 원금		
		합 계	1년 이하	1년 초과
매입채무	4,321,210,659	4,321,210,659	4,321,210,659	-

기타채무	4,065,727,130	4,065,727,130	4,065,727,130	-
리스부채	2,688,845,303	3,092,525,696	1,221,758,312	1,870,767,384
합 계	11,075,783,092	11,479,463,485	9,608,696,101	1,870,767,384

5. 부외거래

연결회사의 부외거래에 관한 사항은 동 보고서 XI. 그 밖에 투자자 보호를 위한 사항 중 우발부채 등에 관한 사항 항목을 참조하시기 바랍니다.

6. 그 밖에 투자의사결정에 필요한 사항

(1) 중요한 회계정책 및 추정에 관한 사항

- 동 보고서 III. 재무에 관한 사항 중 연결재무제표 주식 상 '연결재무제표 작성 기준 및 중요한 회계정책' 항목을 참조하시기 바랍니다.

(2) 환경 및 종업원 등에 관한 사항

- 환경관련 사항 : 동 보고서 XI. 그 밖에 투자자 보호를 위한 사항의 '녹색경영' 관련 항목 등을 참조하시기 바랍니다.

- 종업원 등에 관한 사항 : 동 보고서 VIII. 임원 및 직원 등에 관한 사항 중 '임원 및 직원 등의 현황'을 참고하시기 바랍니다.

(3) 법규상의 규제에 관한 사항

- 동 보고서 II. 사업의 내용의 기타 참고사항 및 XI. 그 밖에 투자자 보호를 위한 사항의 '제재 등과 관련된 사항' 등을 참조하시기 바랍니다.

(4) 파생상품 및 위험관리정책에 관한 사항

- 동 보고서 II. 사업의 내용의 위험관리 및 파생 거래 등을 참조하시기 바랍니다.

V. 회계감사인의 감사의견 등

1. 외부감사에 관한 사항

가. 회계감사인의 명칭 및 감사의견

사업연도	구분	감사인	감사의견	의견변형사유	계속기업 관련 중요한 불확실성	강조사항	핵심감사사항
제11기 (당기)	감사보고서	삼정회계법인	적정의견	-	해당사항 없음	해당사항 없음	수익인식 (매출 기간귀속)
	연결감사 보고서	삼정회계법인	적정의견	-	해당사항 없음	해당사항 없음	수익인식 (매출 기간귀속)
제10기 (전기)	감사보고서	삼정회계법인	적정의견	-	해당사항 없음	해당사항 없음	수익인식 (매출 기간귀속)
	연결감사 보고서	삼정회계법인	적정의견	-	해당사항 없음	해당사항 없음	수익인식 (매출 기간귀속)
제9기 (전전기)	감사보고서	안진회계법인	적정의견	-	해당사항 없음	해당사항 없음	수익인식 (해외매출 기간귀속)
	연결감사 보고서	안진회계법인	적정의견	-	해당사항 없음	해당사항 없음	수익인식 (해외매출 기간귀속)

나. 감사용역 체결현황

(단위 : 백만원, 시간)

사업연도	감사인	내 용	감사계약내역		실제수행내역	
			보수	시간	보수	시간
제11기(당기)	삼정회계법인	별도 및 연결 감사 별도 및 연결 검토 내부회계관리제도 감사	165	1,700	165	1,614
제10기(전기)	삼정회계법인	별도 및 연결 감사 별도 및 연결 검토 내부회계관리제도 감사	145	1,500	145	1,883
제9기(전전기)	안진회계법인	별도 및 연결 감사 별도 및 연결 검토 내부회계관리제도 검토	550	5,118	550	5,045

다. 회계감사인과의 비감사용역 계약체결 현황

(단위 : 백만원)

사업연도	계약체결일	용역내용	용역수행기간	용역보수	비고
제11기(당기)	-	-	-	-	-
제10기(전기)	2024년 05월	R&D 세액공제 기술심의 및 사전심사자문	2024.05 ~ 2025.11	110	삼정회계법인
제9기(전전기)	2023년 08월	재무 확인서 발행, Comfort Letter 발행	2023.08 ~ 2023.09	160	안진회계법인

라. 회계감사인의 네트워크 회계법인과의 비감사용역 계약체결 현황
해당 사항 없습니다.

사업연도	네트워크 회계법인명	계약체결일	용역내용	용역수행기간	용역보수	비고
제11기(당기)	-	-	-	-	-	-
제10기(전기)	-	-	-	-	-	-
제9기(전전기)	-	-	-	-	-	-

마. 내부감사기구가 회계감사인과 논의한 결과

구분	일자	참석자	방식	주요 논의 내용
1	2025년 02월 13일	회사측 : 감사위원회 위원 3인 감사인측 : 업무수행이사 1인	대면회의	2024년 재무제표 감사결과보고, 감사인의 독립성
2	2025년 02월 27일	회사측 : 감사위원회 위원 3인 감사인측 : 업무수행이사 1인	대면회의	2024년 내부회계관리제도 감사결과 보고, 내부회계관리제도 평가 및 보고기준 제정
3	2025년 07월 28일	회사측 : 감사위원회 위원 3인 감사인측 : 업무수행이사 1인	대면회의	반기재무제표에 대한 검토 결과, 감사계획, 책임구분, 독립성
4	2025년 12월 22일	회사측 : 감사위원회 위원 3인 감사인측 : 업무수행이사 1인	대면회의	감사팀 구성, 감사업무범위, 중요성, 유의한 위험/핵심감사사항, 그룹감사계획, 내부전문가 참여계획, 내부회계관리제도 설계평가 진행현황
5	2026년 02월 11일	회사측 : 감사위원회 위원 3인 감사인측 : 업무수행이사 1인	대면회의	감사계획 변경, 재무제표 감사결과, 독립성, 내부회계관리제도 감사결과 등
6	2026년 03월 13일	회사측 : 감사위원회 위원 3인 감사인측 : 업무수행이사 1인	서면보고	최종 재무제표 및 내부회계관리제도 감사 결과

바. 종속회사 중 공시대상기간 중 회계감사인으로부터 적정의견 이외의 감사의견을 받은 회사

Doosan Robotics Americas, Inc. (구, ONExia, Inc.)는 2025년 초도 감사로서 재고자산의 실사 등 기초재고자산의 잔액 확인절차를 수행할 수 없어 JLK LLP로부터 한정의를견을 표명 받았습니니다. 해당 재고자산의 비중이 크지 않아 재무제표에 미치는 영향은 유의적이지 않습니다.

사. 조정협의회내용 및 재무제표 불일치정보

공시서류작성 기준일 현재 해당사항 없습니다.

아. 회계감사인의 변경

변경전(제9기)	변경후(제10기)	회계감사인 교체사유
안진회계법인	삼정회계법인	당사는 제9기에 기업공개를 위해 감사인 지정통지를 받아 안진회계법인과 1년간의 회계감사계약을 체결하였으며, 지정 사업연도 이후 동일 감사인을 선임할 수 없음에 따라 제10기에는 삼정회계법인을 선임하였습니다.

제10기(전기)에 당사의 종속기업인 Doosan Robotics Americas, LLC는 회계감사인을 CKP

LLP에서 JLK LLP로 변경하였으며, 제11기(당기)에 Doosan Robotics Americas, Inc.(구, ONExia, Inc.)에 대한 신규감사인으로 JLK LLP를 선임하였습니다.

2. 내부통제에 관한 사항

가. 경영진의 내부회계 관리제도 효과성 평가 결과

사업연도	구분	운영실태 보고서 보고일자	평가 결론	중요한 취약점	시정조치 계획 등
제11기 (당기)	내부회계 관리제도	2026년 2월 25일	중요성의 관점에서 효과적으로 설계되어 운영되고 있다고 판단	해당사항 없음	해당사항 없음
	연결내부회계 관리제도	-	-	해당사항 없음	해당사항 없음
제10기 (전기)	내부회계 관리제도	2025년 02월 27일	중요성의 관점에서 효과적으로 설계되어 운영되고 있다고 판단	해당사항 없음	해당사항 없음
	연결내부회계 관리제도	-	-	해당사항 없음	해당사항 없음
제9기 (전전기)	내부회계 관리제도	2024년 02월 07일	중요성의 관점에서 효과적으로 설계되어 운영되고 있다고 판단	해당사항 없음	해당사항 없음
	연결내부회계 관리제도	-	-	해당사항 없음	해당사항 없음

나. 감사(위원회)의 내부회계관리제도 효과성 평가 결과

사업연도	구분	평가보고서 보고일자	평가 결론	중요한 취약점	시정조치 계획 등
제11기 (당기)	내부회계 관리제도	2026년 02월 25일	중요성의 관점에서 효과적으로 설계되어 운영되고 있다고 판단	해당사항 없음	해당사항 없음
	연결내부회계 관리제도	-	-	해당사항 없음	해당사항 없음
제10기 (전기)	내부회계 관리제도	2025년 02월 27일	중요성의 관점에서 효과적으로 설계되어 운영되고 있다고 판단	해당사항 없음	해당사항 없음
	연결내부회계 관리제도	-	-	해당사항 없음	해당사항 없음
제9기 (전전기)	내부회계 관리제도	2024년 02월 07일	중요성의 관점에서 효과적으로 설계되어 운영되고 있다고 판단	해당사항 없음	해당사항 없음
	연결내부회계 관리제도	-	-	해당사항 없음	해당사항 없음

다. 감사인의 내부회계관리제도 감사의견(검토결론)

사업연도	구분	감사인	유형 (감사/검토)	감사의견 또는 검토결론	지적사항	회사의 대응조치
제11기 (당기)	내부회계 관리제도	삼정회계법인	감사	적정의견	해당사항 없음	해당사항 없음

	연결내부회계 관리제도	-	-	-	해당사항 없음	해당사항 없음
제10기 (전기)	내부회계 관리제도	삼정회계법인	감사	적정의견	해당사항 없음	해당사항 없음
	연결내부회계 관리제도	-	-	-	해당사항 없음	해당사항 없음
제9기 (전전기)	내부회계 관리제도	안진회계법인	검토	적정의견	해당사항 없음	해당사항 없음
	연결내부회계 관리제도	-	-	-	해당사항 없음	해당사항 없음

라. 내부회계관리·운영조직 인력 및 공인회계사 보유현황

소속기관 또는 부서	총 원	내부회계담당인력의 공인회계사 자격증 보유비율			내부회계담당 인력의 평균경력월수
		내부회계 담당인력수(A)	공인회계사자격증 소지자수(B)	비율 (B/A*100)	
감사위원회	3	3	1	33	25
이사회	6	6	1	17	23
회계처리부서	6	6	1	17	131
자금운영부서	2	2	-	-	95
기타관련부서	3	3	-	-	121

마. 회계담당자의 경력 및 교육실적

직책 (직위)	성명	회계담당자 등록여부	경력 (단위:년, 개월)		교육실적 (단위:시간)	
			근무연수	회계관련경력	당기	누적
내부회계관리자	조길성	미등록	2년	21개월	6	13
회계담당임원	조길성	미등록	2년	21개월	6	13
회계담당직원	권영석	미등록	3년	236개월	6	28

VI. 이사회 등 회사의 기관에 관한 사항

1. 이사회에 관한 사항

가. 이사회 구성 개요

공시서류작성 기준일 현재 당사의 이사회는 사내이사 3인, 사외이사 3인, 총 6인의 이사로 구성되어 있습니다. 이사회 의장은 박인원 대표이사가 겸직 중이며, 이사회 내 위원회로 감사위원회, 사외이사후보추천위원회, 내부거래위원회, 보상위원회가 설치되어 운영중입니다. 당사의 이사(사외이사 포함)의 수 및 그 변동현황은 다음과 같습니다.

(단위 : 명)

이사의 수	사외이사 수	사외이사 변동현황		
		선임	해임	중도퇴임
6	3	1	-	1

※ 2025년 03월 31일 유혜련 사외이사가 신규 선임되었습니다.

※ 2025년 03월 31일 김상배 사외이사가 일신상의 사유로 사임하였습니다.

나. 중요 의결사항 등

(기준일 : 2025년 01월 01일 ~ 2025년 12월 31일)

회차	개최일자	의 안 내 용	가결 여부	이사의 성명							
				류정훈	박인원	김민표	조길성	강남훈	김은태	김상배	유혜련
				출석률	출석률	출석률	출석률	출석률	출석률	출석률	출석률
				100%	100%	100%	100%	100%	100%	67%	100%
1	2025.02.13	<보고사항> 1. '24년 경영실적 보고	-	-	-	해당 없음	-	-	-	-	해당 없음
		<결의사항> 1. 제10기 재무제표 및 영업보고서 승인의 건 2. 이사 등과 회사 간의 거래 승인의 건	가결	찬성	찬성		찬성	찬성	찬성	찬성	
2	2025.02.27	<보고사항> 1. 2024년 내부회계관리제도 운영실태보고 2. 2024년 내부회계관리제도 평가보고 및 감사보고	-	-	해당 없음		-	-	-	-	
		<결의사항> 1. 제10기 정기주주총회 소집 및 회의목적사항 심의의 건 2. 전자투표제 도입 승인의 건	가결	찬성		찬성	찬성	찬성	찬성		
3	2025.03.31	<보고사항> 1. '25년 경영계획 보고	-	해당 없음		-	-	-	-	-	-
		<결의사항> 1. 대표이사 선임의 건 2. 미국법인(Doosan Robotics Americas, LLC) 대여 자금 연장의 건 3. 보상위원회 설립 및 운영의 건	가결	찬성	찬성	찬성	찬성	찬성	불참	찬성	

		3-1. 보상위원회 설치 및 규정 제정 승인의 건 3-2. 보상위원회 위원 선임의 건 4. 이사회내 위원회 위원 선임의 건									
4	2025.04.30	<보고사항> 1. '25년 1분기 경영실적 보고 2. 내부회계관리규정 개정 보고	-		-	-	-	-	-		-
5	2025.07.28	<보고사항> 1. '25년 상반기 경영실적 보고	-		-	-	-	-	-		-
		<결의사항> 1. ONExia, Inc. 지분거래 승인의 건 2. ONExia, Inc. 유상증자 참여 승인의 건	가결		찬성	찬성	찬성	찬성	찬성		찬성
6	2025.10.29	<보고사항> 1. '25년 3분기 경영실적 보고	-		-	-	-	-	-	해당 없음	-
		<결의사항> 1. 사내 규정 개정의 건 1-1. 집행임원임사관리규정 개정 1-2. 고문 및 자문 관리규정 개정	가결		찬성	찬성	찬성	찬성	찬성		
7	2025.12.22	<결의사항> 1. 이사 등과 회사 간의 거래 승인의 건 2. 상표권 사용 계약 체결의 건	가결		찬성	찬성	찬성	찬성	찬성		찬성

※ 2025년 02월 13일 류정훈 대표(사내)이사가 일신상의 사유로 사임하였습니다.

※ 2025년 03월 31일 정기주주총회를 통해 김민표 대표(사내)이사, 유혜련 사외이사가 신규 선임되었습니다.

※ 2025년 03월 31일 김삼배 사외이사가 일신상의 사유로 사임하였습니다.

다. 이사회 내 위원회

(1) 위원회별 명칭, 소속 이사 및 위원장의 이름, 설치목적과 권한

효율적이고 전문적인 의안 심의를 위해 이사회 내 4개의 위원회(감사위원회, 사외이사후보 추천위원회, 내부거래위원회, 보상위원회)를 두고 있습니다.

위원회명 (설립일)	구성	소속 이사명	설치목적 및 권한사항	비고
감사위원회 (2023.03.31)	사외이사 3명	유혜련(위원장) 강남훈 김은태	이사의 직무 집행 감사 및 외부감사인 선임 등 기업경영 감시	-
사외이사후보추천위원회 (2023.05.03)	사외이사 3명	김은태(위원장) 강남훈 유혜련	사외이사 선임 및 연임 여부 심의	-
내부거래위원회 (2023.05.03)	사외이사 3명	강남훈(위원장) 김은태 유혜련	특수관계인을 상대방으로 하거나, 특수관계인을 위하여 하는 거래를 심사 및 승인	-
보상위원회 (2025.03.31)	사외이사 3명	강남훈(위원장) 김은태 유혜련	보상 관련 심사 및 승인	-

(2) 위원회 활동내역

(2-1) 내부거래위원회

- 해당사항 없습니다.

(2-2) 사외이사후보추천위원회

위원회명	개최일자	의안내용	가결여부	사외이사의 성명		
				김은태 (출석률:100%)	강남훈 (출석률:100%)	유혜련 (출석률: -)
				찬 반 여 부		
사외이사후보추천위원회	2025.02.27	1. 사외이사후보 추천의 건	가결	찬성	찬성	해당없음

(2-3) 보상위원회

위원회명	개최일자	의안내용	가결여부	사외이사의 성명		
				강남훈 (출석률:100%)	김은태 (출석률:100%)	유혜련 (출석률: 100)
				찬 반 여 부		
보상위원회	2025.03.31	<결의사항> 1. 보상위원회 위원장 선임의 건	가결	찬성	찬성	찬성
	2025.04.30	<결의사항> 1. 임원 PSP 부여의 건	가결	찬성	찬성	찬성

라. 이사의 독립성

당사의 이사 선임은 상법 등 관련 법령상의 절차를 준수하여 선출되고 있습니다. 이사는 주주총회에서 선임하며, 대표이사는 이사회에서 결의로 선임합니다. 선임된 대표이사는 회사를 대표하고 회사의 모든 업무를 총괄합니다. 이사회는 이사로 구성하며, 본 회사 업무의 중요사항을 결의합니다. 이사회에서 결의는 이사 과반수의 출석과 출석이사의 과반수로 합니다. 이사회에서 결의에 관하여 특별한 이해관계가 있는 자는 의결권을 행사하지 못합니다.

이러한 절차에 따라 선임된 이사는 다음과 같습니다.

담당직무	성명	임기	연임여부 /횟수	선임배경	추천인	활동분야 (담당업무)	회사와의 거래	최대주주 등 과의 이해관계
대표이사 /의장	박인원	'23.01 ~'26년 정기주주총회 종결시까지	-	두산엔진(주) 상무, 두산에너지빌리티(주) 부사장 등 두산그룹에서 다양한 산업과 기업을 성공적으로 이끈 경력을 바탕으로 경영 노하우와 네트워크를 활용하여 성장기에 접어든 합동로봇 분야에서 국내외 핵심고객 발굴을 비롯한 사업 경쟁력 강화할 것으로 기대되어 대표이사로 선임함	이사회	대표이사, 이사회 의장	없음	해당사항 없음
대표이사	조길성	'24.03 ~'27년 정기주주총회 종결시까지	-	두산인프라코어(주) 및 (주)두산 지주부문 FA 부문을 거친 이력을 바탕으로 두산로보틱스(주)의 CFO로서 내실 다지기에 기여할 것으로 기대되어 대표이사로 선임함	이사회	대표이사	없음	해당사항 없음
대표이사	김민표	'25.03 ~'28년 정기주주총회 종결시까지	-	지난해 당사 CSO로 합류해 사업전략, 신사업 등을 총괄하면서 경영전략 수립과 의사결정에 핵심적인 역할을 함. 과거 토스페이먼츠에서 대표를 역임하면서 혁신적인 리더십을 발휘하여 회사의 성장에 기여한 바 있음. 이러한 전문성과 경험은 당사 사업 경쟁력 강화에 큰 도움이 될 것이라 판단하고 대표이사로 선임함	이사회	대표이사	없음	해당사항 없음

사외이사	강남훈	'23.03 ~ '26년 정기주주총회 종결시까지	-	대통령실 지식경제비서관, 한국산업단지공단 이사장, 한국에너지공단 이사장 이후 한국지동차모빌리티산업협회(KAMA) 회장을 역임하고 있어 거시적인 경영전략 수립 등에 전문가적 제언을 줄 수 있을 것으로 기대되어 선임함	이사회	사외이사, 내부거래위원회 위원장, 보상위원회 위원장, 감사위원회 위원, 사외이사후보 추천위원회 위원	없음	해당사항 없음
사외이사	김은태	'23.03 ~ '26년 정기주주총회 종결시까지	-	연세대학교 전기전자공학부 교수 및 (사)제어로봇시스템학회 부회장을 역임하고 있는 로봇 전문가로서 로봇 산업의 전문적인 지식을 바탕으로 연구개발 활동과 관련하여 전문가적 제언을 줄 수 있을 것으로 기대되어 선임함	이사회	사외이사, 사외이사후보 추천위원회 위원장, 감사위원회 위원, 내부거래위원회 위원, 보상위원회 위원	없음	해당사항 없음
사외이사	유혜련	'25.03 ~ '28년 정기주주총회 종결시까지	-	회계법인에서 감사 업무 및 감사 본부 파트너 등을 역임한 회계/재무 전문가로서 현재 더 상장법인의 사외이사 및 감사위원으로도 재직 중임. 이러한 역량 및 경험은 이사회 독립성 강화와 경영 투명성 제고에 크게 기여할 것으로 기대되어 선임함	사외이사후 보추천위원 회	사외이사, 감사위원회 위원장, 내부거래위원회 위원, 보상위원회 위원, 사외이사후보 추천위원회 위원	없음	해당사항 없음

(1) 사외이사후보추천위원회

당사는 최근 사업연도 말 현재 자산총계 2조원 미만의 법인으로 상법 제542조의8 제4항에 의거한 사외이사후보추천위원회를 설치하여야 할 의무는 없으나, 경영 투명성 제고 등의 목적으로 당사의 정관에 의거, 사외이사 후보를 추천하기 위하여 2023년 5월 3일 사외이사후보추천위원회를 설치하였습니다. 당사의 사외이사후보추천위원회는 사외이사의 선임 및 위원회 운영에 있어 공정성과 독립성을 확보하기 위하여 동법 및 당사의 사외이사후보추천위원회규정에 따라 사외이사 3인으로 총 위원 전부를 구성하였습니다.

(2) 사외이사 후보추천 및 선임과정

당사는 2023년 5월 3일 사외이사후보추천위원회를 설치하였고, 이후 사외이사 선임시, 분야별로 광범위하게 구축되어 있는 사외이사 후보군을 상법 제382조제3항, 제542조의8제2항 등 관계 법령에서 요구하는 사외이사의 결격 요건에 해당하는 지, 실무 경험과 전문성에 비추어 당사의 이사로서 실질적인 기여를 할 수 있는 지를 유관부서와의 인터뷰 및 관련 서류의 면밀한 검증 등을 통하여 평가하고, 사외이사후보추천위원회의 추천 결의 절차를 거쳐 주주총회에 사외이사 후보로서 상정합니다. 특히 당사는 관계 법령에서 요구하는 요건 외에도, 법규 위반으로 행정적·사법적 제재를 받았거나 그 집행을 면제받은 경우 등 기업가치의 훼손 또는 주주 권익의 침해에 책임이 있는 자를 당사의 이사로 선임하지 않도록 면밀히 검토하고 있으며, 기업 경영에 대한 실질적인 기여가 있도록 사외이사의 분야별 전문성과 개인적 역량에 대한 부분을 경력과 직무경험 위주로 집중적으로 검증하여 주주총회에 후보자를 상정합니다.

마. 사외이사의 전문성

(1) 사외이사 직무수행 지원조직

부서(팀)명	직원수(명)	직위(근속연수)	주요 업무수행내역
--------	--------	----------	-----------

IR	2명	파트리더 1명(3년) 수석 1명(2년)	이사회 활동 지원
----	----	--------------------------	-----------

※ 근속연수는 지원업무 담당 기간 기준입니다.

(2) 사외이사 교육 미실시 내역

사외이사 교육 실시여부	사외이사 교육 미실시 사유
미실시	당사는 이사회에 각 안건에 대한 내용과 경영 현황에 대해 사외이사에게 충분히 설명하고 필요한 자료를 제공하고 있습니다. 또한, 사외이사의 산업 및 회사에 대한 이해도가 높은 점을 고려하여 별도의 교육을 실시하지는 않았으나, 추후 교육이 필요할 경우 실시할 예정입니다.

2. 감사제도에 관한 사항

가. 감사위원회 위원의 인적사항 및 사외이사 여부

당사는 최근 사업연도 말 현재 자산총계 2조원 미만의 법인으로 「상법」 제542조의11제 1항에 의거한 감사위원회를 설치하여야 할 의무는 없으나, 경영 투명성 제고 등의 목적으로 감사위원회를 설치하였으며, 공시서류 작성기준일 현재 강남훈 사외이사, 김은태 사외이사, 유혜련 사외이사 3인을 선임하여 감사위원회를 운영하고 있습니다.

성명	사외이사 여부	경력	회계·재무전문가 관련		
			해당 여부	전문가 유형	관련 경력
강남훈	예	미시간대학교 경제학과 졸업 前 한국에너지공단 이사장 現 제18대 한국자동차모빌리티산업협회(KAMA) 회장 ※ 최근 6년간 근무경력: - 제18대 한국자동차모빌리티산업협회(KAMA) 회장 ('22년 ~ 현재) - 한국에너지공단 이사장 ('16년 ~ '18년) ※ 현재 다른 회사 겸직현황: - 없음	-	-	-

김은태	예	연세대학교 전자공학과 졸업 前 (사)한국로봇학회 부회장 現 (사)제어로봇시스템학회 부회장 現 KIST AI·로봇연구소 인공지능연구단 학연교수 現 연세대학교 전기전자공학부 교수 * 최근 6년간 근무경력: - 연세대학교 전기전자공학부 교수 ('02년 ~ 현재) * 현재 다른 회사 겸직현황: - 없음	-	-	-
유혜련	예	서울대학교 경영전문대학원 MBA 석사 졸업 이화여자대학교 자연과학대학 통계학과 졸업 現 태성회계법인 공인회계사 * 최근 6년간 근무경력: - 태성회계법인 감사본부 ('21년 ~ 현재) - (주)하나투어 사외이사/감사위원/ESG위원/보상위원 ('22년 ~ 현재) - 한국남부발전(주) 비상임이사/감사위원장/ESG위원 ('19년 ~ '23년) - 신한회계법인 감사본부 ('19년 ~ '21년) - 안진회계법인 감사본부 ('07년 ~ '19년) * 현재 다른 회사 겸직현황: - (주)하나투어 사외이사 ('22년 ~ 현재)	예	회계사 (1호 유형)	- 태성회계법인 감사본부 ('21년 ~ 현재) - 신한회계법인 감사본부 ('19년 ~ '21년) - 안진회계법인 감사본부 ('07년 ~ '19년)

나. 감사위원회 위원의 독립성

당사는 상법 제415조의2, 제542조의11 등의 관련규정에 의거하여 감사위원회를 설치하였으며 주주총회에서 사외이사를 선임한 후 선임된 사외이사 전원을 감사위원으로 선임하였습니다.

선출 기준의 주요내용	선출 기준의 충족 여부	관련 법령 등
3명 이상의 이사로 구성	충족 (3명)	상법 제415조의2 제2항
사외이사가 위원의 3분의 2 이상	충족 (전원 사외이사)	
위원 중 1명 이상은 회계 또는 재무전문가	충족 (유혜련 사외이사)	상법 제542조의11 제2항
감사위원회의 대표는 사외이사	충족 (유혜련 사외이사)	
그 밖의 결격요건(최대주주의 특수관계자 등)	충족 (해당사항 없음)	상법 제542조의11 제3항

구분	성명	추천인	선임일	임기	활동분야 (담당 업무)	선임배경	회사와의 거래	최대주주 또는 주요주주와의 관계	연임여부 (연임 횟수)

사외이사 (비상근/ 등기)	유혜련	사외이사 후보추천 위원회	2025.03.31	3년	사외이사 감사위원회 위원장 내부거래위원회 위원 사외이사후보추천위원회 위원 보상위원회 위원	회계법인에서 감사 업무 및 감사 본부 파트너 등을 역임한 회계/재무 전문가로서 현재 타 상장법인의 사외이사 및 감사위원으로도 재직 중임. 이러한 역량 및 경험은 당사 감사위원회 업무에 크게 기여할 것으로 기대되어 선임함	-	해당없음	-
사외이사 (비상근/ 등기)	강남훈	이사회	2023.03.31	3년	사외이사 감사위원회 위원 내부거래위원회 위원장 사외이사후보추천위원회 위원 보상위원회 위원장	대통령실 지식경제비서관, 한국산업단지공단 이사장, 한국에너지공단 이사장 이후 한국자동차모빌리티산업협회(KAMA) 회장을 역임하고 있어 거시적인 경영전략 수립 등에 전문가적 제언을 줄 수 있을 것으로 기대되어 선임함	-	해당없음	-
사외이사 (비상근/ 등기)	김은태	이사회	2023.03.31	3년	사외이사 감사위원회 위원 내부거래위원회 위원 사외이사후보추천위원회 위원장 보상위원회 위원	연세대학교 전기전자공학부 교수 및 (사)제어로봇시스템학회 부회장을 역임하고 있는 로봇 전문가로서 로봇 산업의 전문적인 지식을 바탕으로 연구개발 활동과 관련하여 전문가적 제언을 줄 수 있을 것으로 기대되어 선임함	-	해당없음	-

다. 감사위원회의 주요 활동

회차	일자	의안내용	가결여부	이사의 성명			
				강남훈 (출석률 : 100%)	김은태 (출석률 : 100%)	김상배 (출석률 : 100%)	유혜련 (출석률 : 100%)
				찬반여부			
1	2025.02.13	<보고사항> 1. 2024년 재무제표 감사 결과 보고 1-1. 2024년 외부감사 결과 보고 1-2. 독립성 감사 보고 2. 2024년 내부감사 실적 및 2025년 감사계획 보고	-	-	-	-	해당없음
2	2025.02.27	<보고사항> 1. 2024년 내부회계관리제도 감사 결과 보고 2. 내부회계관리자 변경·지정 3. 2024년 내부회계관리제도 운영실태 보고 <결의사항> 1. 감사의 감사보고서 및 내부감시장치에 대한 감사의 의견서 승인	가결	찬성	찬성	찬성	
3	2025.04.30	<보고사항> 1. 법령 개정에 따른 내부회계관리제도 개정 보고 2. 내부회계관리자 변경·지정 <결의사항> 1. 감사위원회 위원장 선임 2. 감사인 사후 평가	-	-	-	해당 없음	-
4	2025.07.28	<보고사항> 1. 2025년 반기 검토 결과 및 연간 감사 계획 2. 2025년 내부회계관리제도 설계평가 결과보고	-	-	-		-
5	2025.10.29	<보고사항> 1. 2025년 내부회계관리제도 중간평가 결과 보고	-	-	-		-

		<논의사항> 1. 자금·부정 통제 관련 회사 현황					
6	2025.12.22	<보고사항> 1. 2025년 연간감사 계획 및 내부회계관리제도 설계평가 결과	-	-	-		-

라. 감사위원회 교육 실시 내역

교육일자	교육실시주체	참석 감사위원	불참사 사유	주요 교육내용
2025년 06월 05일	딜로이트 안진	유혜련, 강남훈, 김은태	-	기업지배구조센터 - 이사회, 감사위원회를 위한 온라인 교육
2024년 09월 12일	딜로이트 안진	강남훈, 김은태, 김상배	-	2024 이사회와 감사위원회가 인지해야 할 국내외 환경 변화 및 당면 과제
2024년 07월 04일	KPMG 삼정	강남훈, 김은태, 김상배	-	감사위원회 활동 사례 (동영상 강의)
2023년 12월 29일	재경팀	정재연, 강남훈, 김상배, 김은태	-	Compliance 운영체계 및 감사위원회 권한/책임

마. 감사위원회 지원조직 현황

부서(팀)명	직원수(명)	직위(근속연수)	주요 활동내역
Legal & Compliance팀	3	팀장 1명(2년), 수석 2명(평균 2년)	내부회계관리제도 지원

※ 근속연수는 지원업무 담당 기간 기준입니다.

바. 준법지원인 등에 관한 사항

당사는 최근 사업연도말 자산총액이 5천억원 이상에 해당하지 아니함에 따라 상법 (제542조의 13)에 따른 준법통제기준 설치 및 준법지원인 선임 의무가 존재하지 않는 바, 공시서류 작성기준일 현재 준법지원인을 선임하고 있지 않습니다.

3. 주주총회 등에 관한 사항

당사는 상법 제368조의4에 따른 전자투표제도와 자본시장과 금융투자업에 관한 법률 시행령 제160조 제5호에 따른 전자위임장권유제도를 제10기 정기주주총회에서 활용하였습니다.

가. 투표제도 현황

(기준일 : 2025년 12월 31일)

투표제도 종류	집중투표제	서면투표제	전자투표제
도입여부	배제	미도입	도입
실시여부	-	미실시	제10기 정기주주총회 (2025.03.31)

※ 당사는 공시서류제출일 현재 의결권대리행사권유제도를 도입하였습니다.

- 실시여부 : 제10기 정기주주총회(2025.03.31)
- 위임방법 : 직접교부 및 전자위임장

※ 당사는 공시서류제출일 이후 개최되는 제11기 정기주주총회(2026.03.26 예정)에서도 전

자투표제도를 실시할 예정입니다.

나. 소수주주권의 행사여부

공시대상기간 중 당사는 소수주주권이 행사된 사실이 없습니다.

다. 경영권 경쟁

공시대상기간 중 당사는 경영권 분쟁이 발생한 사실이 없습니다.

라. 의결권 현황

(기준일 : 2025년 12월 31일)

(단위 : 주)

구 분	주식의 종류	주식수	비고
발행주식총수(A)	보통주식	64,819,980	-
	종류주식	-	-
의결권없는 주식수(B)	보통주식	-	-
	종류주식	-	-
정관에 의하여 의결권 행사가 배제된 주식수(C)	보통주식	-	-
	종류주식	-	-
기타 법률에 의하여 의결권 행사가 제한된 주식수(D)	보통주식	-	-
	종류주식	-	-
의결권이 부활된 주식수(E)	보통주식	-	-
	종류주식	-	-
의결권을 행사할 수 있는 주식수 (F = A - B - C - D + E)	보통주식	64,819,980	-
	종류주식	-	-

마. 주식사무

구 분	내 용
-----	-----

정관상 신주인수권의 내용	제11조(신주인수권) ① 이 회사의 주주는 신주발행에 있어서 그가 소유한 주식수에 비례하여 신주의 배정을 받을 권리를 가진다. ② 제1항의 규정에도 불구하고 다음 각호의 경우에는 이사회 결의로 주주 외의 자에게 신주를 배정할 수 있다. 1. 발행주식총수의 100분의 20을 초과하지 않는 범위 내에서 자본시장과 금융투자업에 관한 법률 제165조의 6의 규정에 의하여 이사회 결의로 일반공모증자 방식으로 신주를 발행하는 경우 2. 관련 법령상 요구되거나 허용되는 범위 내에서 우리사주조합원에게 신주를 우선 배정하는 경우 3. 상법 제340조의2 및 제542조의3의 규정에 의하여 주식매수선택권의 행사로 인하여 신주를 발행하는 경우 4. 발행주식총수의 100분의 50을 초과하지 않는 범위 내에서 자본시장과 금융투자업에 관한 법률 제165조의16의 규정에 의하여 주식예탁증서발행에 따라 신주를 발행하는 경우 5. 발행주식총수의 100분의 50을 초과하지 않는 범위 내에서 긴급한 자금조달, 재무구조의 개선, 기술도입, 기타 경영상의 필요로 국내외 금융기관, 제휴회사, 국내외 합작법인, 현물출자자 및 기타 투자자 등에게 이사회 결의로 신주를 발행하는 경우 6. 주권을 한국거래소 유가증권시장에 상장하기 위하여 신주를 모집하거나 인수인에게 인수하게 하는 경우		
	결산일	12월 31일	정기주주총회의 시기
주주명부 폐쇄시기	해당사항 없음(전자증권 도입)		
주식의 종류	해당사항 없음(전자증권 도입)		
명의개서대리인	한국예탁결제원		
공고 방법	회사 홈페이지 (부득이한 사유로 불가 시 매일경제신문)		

바. 주주총회 의사록 요약

주총정보	안건	결의내용	주요 논의내용
제10기 정기주주총회 (2025.03.31)	제1호 의안 : 제10기 재무제표(결손금처리계산서(안)포함) 및 연결재무제표 승인 의 건	가결	안건의 주주제안 여부 및 수정 등 해당사항 없음
	제2호 의안 : 사내이사 김민표 선임의 건	가결	안건의 주주제안 여부 및 수정 등 해당사항 없음
	제3호 의안 : 감사위원회 위원이 되는 사외이사 유혜련 선임의 건	가결	안건의 주주제안 여부 및 수정 등 해당사항 없음
	제4호 의안 : 이사 보수한도 승인의 건	가결	안건의 주주제안 여부 및 수정 등 해당사항 없음
제9기 정기주주총회 (2024.03.28)	제1호 의안 : 제9기 재무제표(결손금처리계산서(안)포함) 및 연결재무제표 승인 의 건	가결	안건의 주주제안 여부 및 수정 등 해당사항 없음
	제2호 의안 : 이사 선임의 건	-	안건의 주주제안 여부 및 수정 등 해당사항 없음
	제2-1호 : 사내이사 류정훈 제2-2호 : 사내이사 조길성	가결 가결	안건의 주주제안 여부 및 수정 등 해당사항 없음

	제3호 의안 : 이사 보수한도 승인의 건	가결	안건의 주주제안 여부 및 수정 등 해당사항 없음
임시주주총회 (2023.08.22)	제1호 의안 : 정관 일부 변경의 건	가결	안건의 주주제안 여부 및 수정 등 해당사항 없음
임시주주총회 (2023.07.28)	제1호 의안 : 사내이사 선임의 건	가결	안건의 주주제안 여부 및 수정 등 해당사항 없음
제8기 정기주주총회 (2023.03.31)	제1호 의안 : 재무제표 승인의 건	가결	안건의 주주제안 여부 및 수정 등 해당사항 없음
	제2호 의안 : 주식 액면 분할의 건	가결	안건의 주주제안 여부 및 수정 등 해당사항 없음
	제3호 의안 : 정관 전부 변경의 건	가결	안건의 주주제안 여부 및 수정 등 해당사항 없음
	제4호 의안 : 사내이사 선임의 건	가결	안건의 주주제안 여부 및 수정 등 해당사항 없음
	제5호 의안 : 감사위원회 위원이 되는 사외이사 선임의 건(1명)	가결	안건의 주주제안 여부 및 수정 등 해당사항 없음
	제6호 의안 : 사외이사 선임의 건(3명)	가결	안건의 주주제안 여부 및 수정 등 해당사항 없음
	제7호 의안 : 감사위원회 위원 선임의 건(3명)	가결	안건의 주주제안 여부 및 수정 등 해당사항 없음
	제8호 의안 : 임원 보수한도 승인의 건	가결	안건의 주주제안 여부 및 수정 등 해당사항 없음

VII. 주주에 관한 사항

1. 최대주주 및 특수관계인의 주식소유 현황

가. 최대주주 및 그 특수관계인의 소유주식 현황

(기준일 : 2025년 12월 31일)

(단위 : 주, %)

성명	관계	주식의 종류	소유주식수 및 지분율				비고
			기 초		기 말		
			주식수	지분율	주식수	지분율	
(주)두산	본인	보통주식	44,200,000	68.19	44,149,038	68.11	-
박성민	특수관계인	보통주식	27	0.00	27	0.00	-
계		보통주식	44,200,027	68.19	44,149,065	68.11	-
		종류주식	-	-	-	-	-

나. 최대주주에 관한 사항

(1) 최대주주의 주요경력

(1-1) 최대주주(법인 또는 단체)의 기본정보 ('25.12.31)

명칭	출자자수 (명)	대표이사 (대표조합원)		업무집행자 (업무집행조합원)		최대주주 (최대출자자)	
		성명	지분(%)	성명	지분(%)	성명	지분(%)
(주)두산	82,043	박정원	6.14	-	-	박정원	6.14
		김민철	0.014	-	-	-	-
		유승우	0.004	-	-	-	-

※ (주)두산은 주권상장법인으로서 출자자수는 최근 주주명부 폐쇄 기준일인 '25.12.31 기준으로 기재하였습니다.

※ (주)두산의 출자자수 및 대표이사 등의 지분율은 보통주식과 종류주식을 포함한 발행주식 총수 기준입니다.

※ (주)두산의 최대주주 및 그 특수관계인은 총 31명이며, 이 중 보통주식 기준 최대출자자는 대표이사 박정원입니다. (이하 변동내역 기재 시 동일)

(1-2) 법인 또는 단체의 대표이사, 업무집행자, 최대주주의 변동내역

변동일	대표이사 (대표조합원)		업무집행자 (업무집행조합원)		최대주주 (최대출자자)	
	성명	지분(%)	성명	지분(%)	성명	지분(%)
2021년 03월 30일	박정원	5.81	-	-	박정원	5.81
-	김민철	0.003	-	-	-	-
-	곽상철	-	-	-	-	-
2022년 03월 29일	박정원	5.81	-	-	박정원	5.81

-	김민철	0.003	-	-	-	-
-	문홍성	-	-	-	-	-
2023년 10월 05일	박정원	5.96	-	-	박정원	5.96
-	김민철	0.003	-	-	-	-
-	문홍성	-	-	-	-	-
2024년 03월 12일	박정원	5.99	-	-	박정원	5.99
-	김민철	0.003	-	-	-	-
-	문홍성	-	-	-	-	-
2025년 02월 25일	박정원	6.05	-	-	박정원	6.05
-	김민철	0.014	-	-	-	-
-	문홍성	-	-	-	-	-
2025년 03월 31일	박정원	6.05	-	-	박정원	6.05
-	김민철	0.014	-	-	-	-
-	유승우	0.004	-	-	-	-
2025년 11월 17일	박정원	6.14	-	-	박정원	6.14
-	김민철	0.014	-	-	-	-
-	유승우	0.004	-	-	-	-

※ 상기 대표이사 및 최대주주 등의 지분율은 보통주식과 종류주식을 포함한 발행주식총수 기준입니다.

※ 변동일자별 변동 사유는 다음과 같습니다.

- 2021년 03월30일 : 대표이사 변경
- 2022년 03월29일 : 대표이사 변경
- 2023년 10월05일 : 지분취득
- 2024년 3월 12일 : 지분취득
- 2025년 2월 25일 : 자사주 상여금 취득
- 2025년 3월 31일 : 대표이사 변경
- 2025년 11월 17일 : 자기주식 소각에 따른 지분율 변경

(1-3) 최대주주(법인 또는 단체)의 최근 결산기 재무현황
[별도 재무제표]

(단위 : 백만원)

구 분	주식회사 두산
법인 또는 단체의 명칭	
자산총계	6,753,956
부채총계	3,521,779
자본총계	3,232,177
매출액	1,767,596
영업이익	328,201
당기순이익	280,619

※ 위 재무현황은 최근 결산기말('25.12.31) 기준입니다.

(1-4) 사업현황 등 회사 경영 안정성에 영향을 미칠 수 있는 주요 내용

당사의 최대주주인 (주)두산은 두산에너지빌리티(주), 두산밥캣(주), 두산퓨얼셀(주), 두산로보틱스(주) 등 총 23개의 계열회사를 실질적으로 지배함과 동시에 자체사업으로서 전자소재 사업(전자BG), 통합 IT서비스 사업(디지털이노베이션BU) 등을 영위하고 있습니다.

K-IFRS에 따른 당사의 주요 자회사가 영위하는 사업으로는 발전플랜트 EPC (Engineering, Procurement, Construction), 주요 발전 기자재 설계 및 제작과 서비스 사업(두산에너지빌리티(주)), 소형 건설기계/Portable Power 장비 생산 및 판매(두산밥캣(주)), 발전용 연료전지 기자재 공급 및 장기유지보수 서비스(두산퓨얼셀(주)), 시스템반도체 테스트(주)두산테스나), 광고 대행 및 매거진 출판업(주)오리콤), 협동로봇 제조 및 솔루션 제공(두산로보틱스(주)) 등이 있습니다.

(주)두산의 주요 자체사업에 대한 세부내용은 아래와 같습니다.

[주)두산 전자BG]

전자BG는 전자제품의 필수 부품으로 사용되는 PCB(인쇄회로기판)의 핵심 소재인 CCL(동박적층판, Copper Clad Laminate)을 생산 및 공급하고 있습니다. 당사 CCL은 반도체, 스마트폰, 통신장비 등 첨단 전자기기의 핵심소재로서 전자산업 기술진보의 기반이 되고 있습니다. 전자BG의 주요제품은 반도체용 PKG(Package) CCL, 통신장비용 NWB(NetworkBoard) CCL, 스마트폰용 FCCL(Flexible CCL) 등이며, 신성장 사업으로서 5G 안테나모듈, 전기차 배터리용 PFC(Patterned FlatCable) 등 미래 유망 산업에도 적극적으로 진출하고 있습니다.

이처럼 전자BG는 다양한 Hi-end CCL 라인업을 갖춘 글로벌 공급자로서 경쟁력을 향상시켜 나가고 있으며, 5G/친환경자동차/친환경에너지 등 미래지향적 포트폴리오를 구축하여 지속가능한 성장을 추구하고 있습니다.

[주)두산 디지털이노베이션BU]

디지털이노베이션BU는 디지털 트랜스포메이션(DT)을 위한 기술 및 인프라 제공, 전문인력 양성 등을 수행하는 조직입니다. 당사는 두산그룹 계열사를 비롯한 전세계 기업에 IT 인프라 구축 및 운영을 아우르는 토탈 IT 솔루션을 제공하며, 인공지능/데이터분석/차세대보안/클라우드솔루션과 같은 신기술로 디지털 혁신을 가속화 하고 있습니다. 또한 기계, 에너지, 의료, 금융, 엔터테인먼트 등 다양한 산업에 IT 서비스를 제공함으로써 범용성을 확보하고 있으며, 사업영역 개척을 위한 기술 및 현장 서비스 역량을 강화하고 고객경험 개선 활동도 지속적으로 수행하고 있습니다.

디지털이노베이션BU의 세부 사업영역은 다음과 같습니다.

(1) 디지털서비스(Digital Service) : 대내외 클라우드 기반 어플리케이션 컨설팅부터 구축 및 운영까지의 전체 IT 프로세스를 제공하고 있습니다. 특히 두산그룹의 통합 비즈니스 플랫폼 구축을 지원하고, 그룹내 신성장 사업과의 협력을 통한 DT Enhancement를 추구하고 있으며, 이러한 역량을 바탕으로 두산그룹 외부 고객도 확보해 나가고 있습니다.

(2) 엔터프라이즈서비스(Enterprise IT Service) : 플랫폼 영역에서 IT 인프라 구축부터 운

영 및 관리 서비스를 제공하고, 두산그룹 포털과 웹사이트 등에 대한 대내외 서비스를 제공하고 있습니다. 또한 정보보안 및 안정적인 클라우드 서비스 등의 플랫폼 서비스 운영을 통해 그룹내 디지털 트랜스포메이션 가속화에 앞장서고 있습니다. 다양한 서비스 제공자로서 두산그룹 대내외 고객을 대상으로 어플리케이션 운영 및 개선 과제를 수행하고, DT(Digital Transformation) 및 OE(Operation Excellence) 과제를 발굴하여 구축 서비스를 제공하고 있습니다. 이외에도 그룹내 사업구조 개편에 따른 IT 인프라 분리지원, ITO(IT Outsourcing) 수주, IT 운영모델 효율화 등 그룹 서비스의 원활한 운용을 위한 작업을 다방면에서 수행하고 있습니다.

※자세한 내용은 (주)두산 사업보고서 상의 'II.사업의 내용'을 참고하시기 바랍니다.

(2) 최대주주가 최근 5사업연도 이내에 다른 회사의 최대주주였던 현황 해당사항 없습니다.

(3) 최대주주의 변동을 초래할 수 있는 특정거래 여부 공시서류작성 기준일 현재 해당사항 없습니다.

(4) 최대주주의 최대주주(법인 또는 단체)의 개요 해당사항 없습니다.

2. 최대주주 변동현황

공시대상기간 동안 당사의 최대주주가 변동된 적이 없습니다.

3. 주식의 분포

가. 5% 이상 주주 등의 주식 소유 현황

(기준일 : 2025년 12월 31일)

(단위 : 주)

구분	주주명	소유주식수	지분율(%)	비고
5% 이상 주주	(주)두산	44,149,038	68.11	-
	-	-	-	-
우리사주조합		-	-	-

※ 결산일 현재 의결권 있는 발행주식 총수는 64,819,980주입니다.

※ 상기 현황은 2025년 12월 31일자 당사 주주명부 기준입니다.

나. 소액주주 현황

소액주주현황

(기준일 : 2025년 12월 31일)

(단위 : 주)

구분	주주			소유주식			비고
	소액주주수	전체주주수	비율(%)	소액주식수	총발행주식수	비율(%)	
소액주주	300,780	300,784	99.99	17,437,638	64,819,980	26.90	-

4. 주가 및 주식거래 실적

당사의 주권은 2023년 10월 05일 신규 상장하였으며, 공시서류작성 기준일(2025년 12월 31일)부터 최근 6개월간의 주가 및 거래실적 내용입니다.

종류			7월	8월	9월	10월	11월	12월
보통 주	주가	최고	63,200	64,600	71,200	78,000	92,100	84,600
		최저	60,300	58,500	61,100	64,900	69,300	74,500
		평균	61,604	61,585	64,514	71,478	77,120	80,252
	거래량	최고(일)	557,600	939,773	2,704,662	2,627,958	5,024,284	2,246,989
		최저(일)	87,542	83,511	108,878	221,326	136,537	161,798
		월평균거래량	209,365	234,565	431,654	587,816	602,357	507,738

※ 주가는 해당 일자의 종가 기준입니다.

VIII. 임원 및 직원 등에 관한 사항

1. 임원 및 직원 등의 현황

가. 임원 현황

(기준일 : 2025년 12월 31일)

(단위 : 주)

성명	성별	출생년월	직위	등기임원 여부	상근 여부	담당 업무	주요경력	소유주식수		최대주주의외 관계	재직기간	임기 만료일
								의결권 있는 주식	의결권 없는 주식			
박인원	남	1973.06	사장	사내이사	상근	대표이사	(현) 두산로보틱스(주) 대표이사 (전) 두산에너지빌리티(주) Plant EPC BG 부사장 (전) 두산에너지빌리티(주) Water BG 부사장 (전) 두산에너지빌리티(주) EPC 전무	-	-	최대주주의 친인척	3년	2026.03.31
김인표	남	1980.02	부사장	사내이사	상근	대표이사	(현) 두산로보틱스(주) 대표이사 (전) 토스페이먼츠(주) 대표 (전) (주)비바리퍼블리카 보험 사업 총괄 (전) 맥킨지 앤드 컴퍼니 컨설턴트	-	-	-	1년 8개월	2028.03.31
조결성	남	1970.08	전무	사내이사	상근	대표이사	(현) 두산로보틱스(주) 대표이사 (전) (주)두산 지주부문 상무 (전) 두산인프라코어(주) FA팀장 (전) (주)두산 전략기획본부 경영관리팀	-	-	-	2년	2027.03.31
강남훈	남	1961.06	사외이사	사외이사	비상근	감사위원회, 내부거래위원회, 사외이사후보추천위원회 보상위원회	(현) 한국자동차모빌리티산업협회(KAMA) 회장 (전) 한국에너지공단 이사장 (전) 한국산업단지공단 이사장 (전) 대통령실 지식경제비서관	-	-	-	2년 9개월	2026.03.31
김은태	남	1970.03	사외이사	사외이사	비상근	감사위원회, 내부거래위원회, 사외이사후보추천위원회 보상위원회	(현) 연세대학교 전기전자공학부 교수 (현) (사)제어로봇시스템학회 부회장 (현) KIST AI·로봇연구소 인공지능연구단 학연 교수 (전) (사)한국로봇학회 부회장	-	-	-	2년 9개월	2026.03.31
유혜련	여	1971.03	사외이사	사외이사	비상근	감사위원회, 내부거래위원회, 사외이사후보추천위원회 보상위원회	(현) 태성회계법인 감사본부 (현) (주)하나투어 사외이사 (전) 한국남부발전(주) 비상임이사 (전) 안진회계법인 감사본부 파트너	-	-	-	9개월	2028.03.31
오정훈	남	1977.12	전무	미등기	상근	AI&SW 담당	(현) 두산로보틱스(주) 전무 (전) 토스증권(주) (전) (주)비바리퍼블리카 (전) (주)비트레인	-	-	-	4개월	-
이우성	남	1976.03	상무	미등기	상근	Robot R&D 담당	(현) 두산로보틱스(주) 로봇연구소장 (전) 삼성전자(주) (전) 한국과학기술연구원	-	-	-	1년 3개월	-
김현수	남	1975.10	상무	미등기	상근	영업 담당	(현) 두산로보틱스(주) 상무 (전) 어필마캐피탈 매니저스 코리아 (전) 두산팜캣(주) (전) 두산인프라코어(주)	-	-	-	1년	-

* 상기 등기임원의 임기 만료(예정)일은 2025년 정기주주총회일(2025.03.31)을 기준으로 기재하였습니다.

나. 공시기준일 이후 임원의 변동 현황

(1) 등기임원

해당 사항 없습니다.

(2) 미등기임원

해당 사항 없습니다.

다. 타회사 임원 겸임 현황 (등기임원 기준)

(기준일 : 2025년 12월 31일)

겸직임원		겸직회사			
직위	성명	회사명	직책	선임일	담당업무
대표이사 (상근/등기)	김민표	Doosan Robotics Americas, Inc.	이사	2025.09.17	경영 총괄
사외이사 (비상근/등기)	강남훈	한국자동차모빌리티산업협회	회장	2022.10.18	협회 업무 총괄
사외이사 (비상근/등기)	김은태	연세대학교	전기전자공학 교수	2002.03.02	연구 및 강의
사외이사 (비상근/등기)	유혜련	(주)하나투어	사외이사	2025.03.31	사외이사

라. 등기임원 선임 후보자 및 해임 대상자 현황

(기준일 : 2025년 12월 31일)

구분	성명	성별	출생년월	사외이사 후보자 해당여부	주요경력	선·해임 예정일	최대주주의 관계
선임	박인원	남	1973년 06월	사내이사	(현) 두산로보틱스(주) 대표이사 (전) 두산에너지빌리티(주) Plant EPC BG 부사장 (전) 두산에너지빌리티(주) Water BG 부사장 (전) 두산에너지빌리티(주) EPC 전무	2026년 03월 26일	최대주주의 친인척
선임	강남훈	남	1961년 06월	사외이사	(현) 한국자동차모빌리티산업협회(KAMA) 회장 (전) 민간LNG산업협회 상근부회장 (전) 한국에너지공단 이사장 (전) 한국산업단지공단 이사장 (전) 대통령실 지식경제비서관	2026년 03월 26일	없음
선임	김은태	남	1970년 03월	사외이사	(현) 연세대학교 전기전자공학부 교수 (현) (사)제어로봇시스템학회 부회장 (현) KIST AI·로봇연구소 인공지능연구단 학연교수 (전) KIST 헬스케어로보틱스센터 방문연구원 (전) (사)한국로봇학회 부회장	2026년 03월 26일	없음

※ 보고서 제출일 이후 개최 예정인 제11기 정기주주총회의 안건으로, 향후 정기주주총회에서 부결되거나 수정이 발생한 경우 정정보고를 통해 그 내용 및 사유 등을 반영할 예정입니다.

마. 직원 등 현황
(1) 직원 등의 현황

(기준일 : 2025년 12월 31일)

(단위 : 백만원)

직원										소속 외 근로자			비고
사업부문	성별	직 원 수					평 균 근속연수	연간급여 총액	1인평균 급여액	남	여	계	
		기간의 정함이 없는 근로자		기간제 근로자		합 계							
		전체	(단시간 근로자)	전체	(단시간 근로자)								
전사	남	189	-	11	-	200	4.0	15,219	76				-
전사	여	48	-	7	-	55	3.3	3,257	59	0	2	2	-
합 계		237	-	18	-	255	3.7	18,476	68				-

※ 상기 '연간급여 총액'은 사업연도 개시일부터 보고서 작성 기준일까지의 월 급여총액의 합으로, 급여총액은 해당 월 재직 한 모든 근무인원(미등기임원 및 직원)에게 지급된 급여 총액으로 산정하였습니다.

※ 상기 '1인평균급여액'은 사업연도 개시일부터 보고서 작성 기준일까지의 월별 평균 급여액의 합으로 기재하였습니다.

(2) 육아지원제도 및 유연근무제도 사용 현황
(1-1) 육아지원제도 사용현황

(단위 : 명)

구 분	당기(11기)	전기(10기)	전전기(9기)
육아휴직 사용자수(남)	11	2	2
육아휴직 사용자수(여)	1	1	2
육아휴직 사용자수(전체)	12	3	4
육아휴직 사용률(남)	27%	8%	0%
육아휴직 사용률(여)	9%	8%	17%
육아휴직 사용률(전체)		17%	17%
육아휴직 복귀 후 12개월 이상 근속자(남)	2	0	0
육아휴직 복귀 후 12개월 이상 근속자(여)	1	1	1
육아휴직 복귀 후 12개월 이상 근속자(전체)	3	1	1
육아기 단축근무제 사용자 수	0	1	1
배우자 출산휴가 사용자 수	12	6	5

※ 육아휴직 사용자 수 : 당해연도 육아휴직이 시작된 직원 수 (자녀 출생년도 무관)

※ 육아휴직 사용률 : 당해연도 기준 육아휴직을 사용한 근로자(출산휴가 중인 인원 포함)/당해연도 출생한 자녀가 있는 직원

※ 육아휴직 복귀 후 12개월 이내 근속자 : 전년도 복귀하여 해당 연도기준 12개월 이상 근속한 직원 수

※ 육아기 단축근무제 사용자 수 : 당해연도 육아기 단축근무제 사용 이력이 있는 직원 수

※ 배우자 출산휴가 사용자 수 : 당해연도 배우자 출산휴가 사용 이력이 있는 직원 수

(1-2) 유연근무제도 사용 현황

(단위 : 명)

구 분	당기(11기)	전기(10기)	전전기(9기)
유연근무제 활용 여부	활용	활용	활용
시차출퇴근제 사용자 수	24	70	39
선택근무제 사용자 수	214	-	-
원격근무제(재택근무 포함) 사용자 수	-	117	69

바. 미등기임원 보수 현황

(기준일 : 2025년 12월 31일)

(단위 : 백만원)

구 분	인원수	연간급여 총액	1인평균 급여액	비고
미등기임원	3	532	177	-

※ 상기 인원수는 보고서 작성기준일 현재 재임 중인 임원을 기준으로 작성하였습니다.

※ 상기 연간급여 총액은 소득세법 제20조에 따라 2025년 1월 1일부터 2025년 12월 31일까지의 관할세무서에 제출하는 근로소득지급명세서의 근로소득 기준입니다.

※ 상기 1인평균 급여액은 월별 평균 급여액을 합산하여 산출하였습니다.

2. 임원의 보수 등

<이사·감사 전체의 보수현황>

1. 주주총회 승인금액

(단위 : 백만원)

구 분	인원수	주주총회 승인금액	비고
등기이사	3	-	-
사외이사	-	-	-
감사위원회 위원	4	-	-
계	7	3,000	제10기 정기주주총회(2025.03.31) 승인금액 임

※ 당사 감사위원회 위원은 전원 사외이사로 구성되어 있습니다.

※ 이사의 퇴직금은 임원퇴직금지규정에 따라 지급되므로 주주총회에서 승인된 이사보수한도에는 포함되지 않습니다.

2. 보수지급금액

2-1. 이사·감사 전체

(단위 : 백만원)

인원수	보수총액	1인당 평균보수액	비고
8	2,384	298	-

※ 상기 인원수와 보수총액은 공시서류작성기준일 현재 재임 중인 이사 외에 공시서류작성기준일이 속하는 사업연도의 개시일로부터 공시서류작성기준일까지의 기간 동안 퇴직한 이사를 포함하여 기재하였습니다.

2-2. 유형별

(단위 : 백만원)

구 분	인원수	보수총액	1인당 평균보수액	비고
등기이사 (사외이사, 감사위원회 위원 제외)	4	2,167	542	-
사외이사 (감사위원회 위원 제외)	-	-	-	-
감사위원회 위원	4	216	54	-
감사	-	-	-	-

※ 상기 인원수와 보수총액은 공시서류작성기준일 현재 재임 중인 이사 외에 공시서류작성기준일이 속하는 사업연도의 개시일로부터 공시서류작성기준일까지의 기간 동안 퇴직한 이사를 포함하여 기재하였습니다.

※ 상기 1인당 평균보수액은 보수총액을 인원수로 산술평균하여 계산했습니다.

(3) 이사·감사의 보수지급기준

- 등기임원의 보수는 주주총회에서 승인받은 이사의 보수한도 내에서 당사 사규에 따라 집행됩니다.
- 사외이사(감사위원, 비상근)는 집행임원인사관리규정을 준용하여 책정한 보수를 지급하며, 기타수당, 별도 성과급 및 퇴직금은 없습니다.

<보수지급금액 5억원 이상인 이사·감사의 개인별 보수현황>

1. 개인별 보수지급금액

(단위 : 백만원)

이름	직위	보수총액	보수총액에 포함되지 않는 보수
박인원	사장	1,091	- PSP(Phantom Stock Plan) 운영규정에 따라 가상주식보상(주식가치연계형 현금 보상)으로 두산로보틱스(주) 주식 총 2,147주에 해당하는 장기성과급이 '25년 3월 보상위원회를 통해 부여되었으며, 부여기준일로부터 3년 뒤 지급시점('28년) 주가에 따라 최종 지급액이 확정될 예정임.

* '25년 3월 보상위원회 설립

2. 산정기준 및 방법

(단위 : 백만원)

이름	보수의 종류	총액	산정기준 및 방법
박인원	급여	614	- '25년 주주총회(3/31)에서 승인받은 이사 보수 한도 30억원 한도 내에서 이사회 의결로 제정된 집행임원 인사관리규정에 따라 회사의 지불능력, 시장경쟁력, 장기 근속, 회사에 대한 기여 정도, 직위/직책(대표이사/사장) 및 임원 Grade 등을 고려하여 기본급(연봉)을 정하고 대표이사 선임 기간을 반영하여 '25년 연간 총 614백만원을 지급함.
	근로소득	477	- 단기성과급은 집행임원인사관리규정에 의해 재무성과과제 및 전략성과과제 등의 계량적 지표(MBO)와 성장성, 시장상황 등 비계량적 지표(정성평가)에 대한 평가결과에 따라 Grade별로 기준 연봉의 0~175% 내에서 지급하고 있음. - '25년 2월 지급한 단기성과급은 '24년 계량적 지표와 비계량적 지표를 종합적으로 평가한 점수에 따라 산출된 지급률을 '24년 12월말 기준 연봉에 곱하여 계산한 금액을 지급하였음. 계량지표와 관련하여 회사는 매출, EBIT, FCF 등을 지표로 평가하였으며, 비계량적 지표와 관련하여 주요시장의 확대 및 신제품 출시를 고려하여 단기성과급 총 477백만원을 지급함.
	주식매수선택권	-	-
	행사이익	-	-
	기타 근로소득	-	-
	퇴직소득	-	-
기타소득	-	-	

<보수지급금액 5억원 이상 중 상위 5명의 개인별 보수현황>

1. 개인별 보수지급금액

(단위 : 백만원)

이름	직위	보수총액	보수총액에 포함되지 않는 보수
박인원	사장	1,091	- PSP(Phantom Stock Plan) 운영규정에 따라 가상주식보상(주식가치연계형 현금 보상)으로 두산로보틱스(주) 주식 총 2,147주에 해당하는 장기성과급이 '25년 3월 보상위원회를 통해 부여되었으며, 부여기준일로부터 3년 뒤 지급시점('28년) 주가에 따라 최종 지급액이 확정될 예정임.
김민표	부사장	677	- PSP(Phantom Stock Plan) 운영규정에 따라 가상주식보상(주식가치연계형 현금 보상)으로 두산로보틱스(주) 주식 총 2,211주에 해당하는 장기성과급이 '25년 3월 보상위원회를 통해 부여되었으며, 부여기준일로부터 3년 뒤 지급시점('28년) 주가에 따라 최종 지급액이 확정될 예정임.

* '25년 3월 보상위원회 설립

2. 산정기준 및 방법

(단위 : 백만원)

이름	보수의 종류		총액	산정기준 및 방법
박인원	근로소득	급여	614	- '25년 주주총회(3/31)에서 승인받은 이사 보수 한도 30억원 한도 내에서 이사회 의결로 제정된 집행임원 인사관리규정에 따라 회사의 지불능력, 시장경쟁력, 장기 근속, 회사에 대한 기여 정도, 직위/직책(대표이사/사장) 및 임원 Grade 등을 고려하여 기본급(연봉)을 정하고 대표이사 선임 기간을 반영하여 '25년 연간 총 614백만원을 지급함.
		상여	477	- 단기성과급은 집행임원인사관리규정에 의해 재무성과과제 및 전략성과과제 등의 계량적 지표(MBO)와 성장성, 시장상황 등 비계량적 지표(정성평가)에 대한 평가결과에 따라 Grade별로 기준 연봉의 0~175% 내에서 지급하고 있음. - '25년 2월 지급한 단기성과급은 '24년 계량적 지표와 비계량적 지표를 종합적으로 평가한 점수에 따라 산출된 지급률을 '24년 12월말 기준 연봉에 곱하여 계산한 금액을 지급하였음. 계량지표와 관련하여 회사는 매출, EBIT, FCF 등을 지표로 평가하였으며, 비계량적 지표와 관련하여 주요시장의 확대 및 신제품 출시를 고려하여 단기성과급 총 477백만원을 지급함.
		주식매수선택권 행사이익	-	-
		기타 근로소득	-	-
	퇴직소득	-	-	
	기타소득	-	-	

(단위 : 백만원)

이름	보수의 종류		총액	산정기준 및 방법
김민표	근로소득	급여	462	- '25년 주주총회(3/31)에서 승인받은 이사 보수 한도 30억원 한도 내에서 이사회 의결로 제정된 집행임원 인사관리규정에 따라 회사의 지불능력, 시장경쟁력, 장기 근속, 회사에 대한 기여 정도, 직위/직책(대표이사/부사장) 및 임원 Grade 등을 고려하여 기본급

			(연봉)을 정하고 대표이사 선임 기간을 반영하여 '25년 연간 총 462백만원을 지급함.
	상여	113	- 단기성과급은 집행임원인사관리규정에 의해 재무성과과제 및 전략성과과제 등의 계량적 지표(MBO)와 성장성, 시장상황 등 비계량적 지표(정성평가)에 대한 평가결과에 따라 Grade별로 기준 연봉의 0~175% 내에서 지급하고 있음. - '25년 2월 지급한 단기성과급은 '24년 계량적 지표와 비계량적 지표를 종합적으로 평가한 점수에 따라 산출된 지급률을 '24년 12월말 기준 연봉에 곱하여 계산한 금액을 지급하였음. 계량지표와 관련하여 회사는 매출, EBIT, FCF 등을 지표로 평가하였으며, 비계량적 지표와 관련하여 주요시장의 확대 및 신제품 출시를 고려하여 단기성과급 총 113백만원을 지급함.
	주식매수선택권 행사이익	-	-
	기타 근로소득	102	회사 규정에 따른 학자금 등의 복리후생비 지원과 미국과 한국간 조세제도 차이로 인한 세금불이익 방지를 위한 세금보전
	퇴직소득	-	-
	기타소득	-	-

나. 주식기준보상제도 운영현황

<주식매수선택권의 부여 및 행사현황>

해당 사항 없습니다.

<양도제한조건부주식(Restricted Stock Unit)>

장기성과급 운영 규정에 따라, 개인 및 조직성과를 반영하여 부여 수량을 확정하고 보상위원회 결의를 거쳐 양도제한조건부 주식(Restricted Stock Unit, 이하 "RSU")를 임직원에게 부여하였으며, 주요 내용 및 부여현황은 다음과 같습니다.

[주요 내용]

항목	세부내용
부여주식	두산로보틱스(주) 보통주
부여근거 및 절차	장기성과급 운영규정에 따라, 개인 및 조직성과를 반영하여 부여규모를 산정하고 보상위원회* 결의를 통해 확정 후 당사자와 RSU 부여 계약 체결
가득조건 (지급조건)	[임원] 부여 기준일(당해년도 1월 1일) 로 부터 최소 2년 이상 재직 (3년 만근 시 100% 지급 조건이며, 2년 이상 ~ 3년 이내 재직 시 일할 지급) [직원] 부여 계약 체결 후 주식 교부 기준일 당시 재직 인원
지급시기	부여 기준일로부터 2~3년 경과 후 약정된 지급일에 실제 주식(그 전부 또는 일부에 대하여 현금으로 대체 가능)으로 지급함
양도제한기간 유무 및 방법	실제 주식으로 지급받을 때까지 부여된 주식에 대해 양도 불가
부여주식수의 조정	유상증자, 전환사채 및 신주인수권부사채의 발행, 무상증자, 주식배당, 준비금의 자본전입, 주식의 소각, 분할 및 병합 등에 따라 주식이치의 조정이 발생한 경우

* '25년 3월 보상위원회 설립 전까지 이사회를 통해 승인받음

[부여 현황]

구분	부여현황(주1)			지급현황		취소현황(주2)		누적부여수량 (A)	누적지급수량 (B)	누적취소수량 (C)	기말미지급수량 (A-B-C)
	부여일	부여인원	부여수량	지급일	지급수량	취소수량 (주3)	취소사유				
2022년	'22.03.04	등기임원3명 직원 27명	37,370	-	-	14,480	2년미만 재직 /중도퇴사 등	37,370	-	14,480	22,890
2023년	'23.03.28	등기임원3명 직원 192명	98,350	-	-	43,352	2년미만 재직 /중도퇴사 등	135,720	-	57,832	77,888
2023년	'23.09.22	직원 191명	37,186	-	-	9,114	중도퇴사 등	172,906	-	66,946	105,960
2025년	-	-	-	'25.02.25	22,890 (주4)	-	-	172,906	22,890	66,946	83,070
2025년	-	-	-	'25.07.01	28,072 (주5)	-	2년미만 재직 /중도퇴사	172,906	50,962	66,946	54,998

(주1) 제1차 및 제2차 부여수량과 주당금액은 2023년 3월 31일 실시한 1:10 역면분할 기준으로 소급 적용하여 작성되었습니다.

(주2) 가득조건을 채우지 못하여 취소되거나 반환된 주식 수를 포함하고 있습니다.

(주3) 해당년도 부여된 주식에서 현재까지 취소된 수량을 부여년도에 기재하였습니다.

(주4) '25년 2월에 지급한 RSU의 경우 (주)두산, 두산로보틱스, 개인과의 3자 계약을 통해 대가를 지급하고 (주)두산이 보유한 두산로보틱스의 주식을 임직원에게 직접 지급 하였습니다.

(주5) '25년 7월에 지급한 RSU의 경우 (주)두산, 두산로보틱스, 개인과의 3자 계약을 통해 대가를 지급하고 (주)두산이 보유한 두산로보틱스의 주식을 직원에게 직접 지급 하였습니다.

<가상주식보상제(Phantom Stock Plan)>

장기성과급 운영규정에 따라, 개인 및 조직성과를 반영하여 부여 수량을 확정하고, 보상위원회 결의를 거쳐 가상주식(Phantom Stock)을 임원에게 부여하였으며, 주요 내용 및 부여 현황은 다음과 같습니다.

[주요 내용]

항목	세부내용
가상주식 가치기준	두산로보틱스(주) 보통주
부여근거 및 절차	장기성과급 운영규정에 따라, 개인 및 조직성과를 반영하여 부여규모를 산정하고 보상위원회 결의를 통해 확정 후 당사자와 PSP 부여 계약 체결
가득조건 (지급조건)	부여 기준일(당해년도 1월 1일)로부터 최소 2년 이상 재직 (3년 만근 시 100% 지급 조건이며, 2년 이상~3년 이내 재직 시 일할 지급)
지급시기	부여 기준일로부터 3년 경과 후 약정된 지급일의 주식가치와 부여 받은 가상주식수를 연계하여 지급규모 확정 후 현금으로 지급
양도제한기간 유무 및 방법	실제 현금을 지급받을 때까지 부여된 가상주식에 대해 양도 불가
부여주식수의 조정	유상증자, 전환사채 및 신주인수권부사채의 발행, 무상증자, 주식배당, 준비금의 자본전입, 주식의 소각, 분할 및 병합 등에 따라 주식가치의 조정이 발생한 경우

[부여 현황]

구분	부여현황			지급현황		취소현황(주1)		누적부여수량	누적지급수량	누적취소수량	기말미지급수량

	부여일	부여인원	부여수량	지급일	지급수량	취소수량 (주2)	취소사유	(a)	(b)	(c)	(a-b-c)
2024년	'24.06.10	등기임원4명 미등기임원2명	12,044	-	-	1,089	2년 미만 재직	12,044	-	1,089	10,955
2025년	'25.04.30	등기임원3명 미등기임원3명	6,313	-	-	410	기타 사유	18,357	-	1,499	16,858

(주1) 가득조건을 충족하지 못하여 취소된 주식 수를 포함하였습니다.

(주2) 해당년도 부여된 가상주식에서 현재까지 취소된 수량을 부여년도에 기재하였습니다.

IX. 계열회사 등에 관한 사항

1. 계열회사 등의 현황

가. 계열회사 현황(요약)

(기준일 : 2025년 12월 31일)

(단위 : 사)

기업집단의 명칭	계열회사의 수		
	상장	비상장	계
두산	7	16	23

※상세 현황은 '상세표-2. 계열회사 현황(상세)' 참조

나. 소속 회사의 명칭

- 명칭 : 두산로보틱스 주식회사
- 법인등록번호 : 110111-5798272
- 사업자등록번호 : 257-88-00128

다. 계열회사간의 지배·종속 및 출자 현황을 파악할 수 있는 계통도

(1) 국내 계열회사

(기준일 : 2025년 12월 31일)

(단위 : %)

출자사 \ 피출자사	㈜두산	두산퓨얼셀㈜	두산에너빌리티 ㈜	두산밥캣㈜	㈜오리콤	두산포드폴리오 홀딩스㈜	㈜두산테스나	두산지오솔루션 ㈜
㈜두산	15.38%	-	-	-	-	-	-	-
두산퓨얼셀㈜	-	0.01%	30.33%	-	-	-	-	-
두산에너빌리티㈜	30.39%	-	0.01%	-	-	-	-	-
두산밥캣㈜	-	-	48.17%	0.15%	-	-	-	-
㈜오리콤	60.89%	-	-	-	2.70%	-	-	-
㈜두산테스나	-	-	-	-	-	38.69%	0.46%	-
두산경영연구원㈜	100.00%	-	-	-	-	-	-	-
㈜두산베어스	100.00%	-	-	-	-	-	-	-
두산큐백스㈜	-	-	100.00%	-	-	-	-	-
두산로보틱스㈜	68.11%	-	-	-	-	-	-	-
㈜두산모빌리티노베이션	91.55%	-	-	-	-	-	-	-
두산로지스틱스솔루션㈜	100.00%	-	-	-	-	-	-	-
㈜한컴	-	-	-	-	100.00%	-	-	-
두산밥캣코리아㈜	-	-	-	100.00%	-	-	-	-
두산에이치투이노베이션㈜	-	-	-	-	-	-	-	-
하이엑시움모터스㈜	-	100.00%	-	-	-	-	-	-
두산포드폴리오홀딩스㈜	100.00%	-	-	-	-	-	-	-
㈜원상	-	-	-	-	-	-	-	-
㈜두산인베스트먼트	100.00%	-	-	-	-	-	-	-
두산리사이클솔루션㈜	-	-	100.00%	-	-	-	-	-
두산지오솔루션㈜	-	-	100.00%	-	-	-	-	-

두산모트롤(주)	-	-	-	100.00%	-	-	-	-
솔라디루프(주)	-	-	-	-	-	-	-	100.00%

(2) 해외 계열회사

출자회사	피출자회사	지분율
(주)두산	Doosan Hongkong Ltd	100%
(주)두산	Doosan Shanghai Chemical Materials Co. Ltd	100%
(주)두산	Doosan Electro-Materials Singapore Pte Ltd	100%
(주)두산	Doosan Electro-Materials (Changshu) Co., Ltd	100%
(주)두산	Doosan Electro-Materials AMERICA LLC	100%
(주)두산	Doosan Electro-Materials (HongKong) Ltd	100%
(주)두산	Doosan Electro-Materials Vietnam Company Limited.	100%
(주)두산	Sichuan Kelun-Doosan Biotechnology Company Ltd	50%
(주)두산	Doosan Information & Communications Beijing Co., Ltd	100%
(주)두산	Doosan Digital Innovation America, LLC	100%
(주)두산	Doosan Digital Innovation Europe Ltd	100%
(주)두산	DOOSAN DIGITAL INNOVATION MEXICO, S. DE R.L. DE C.V.	99%
(주)두산	HYAXIOM, INC	86.21%
(주)두산	Doosan Energy Solutions America, INC	100%
Doosan Energy Solutions America, INC	DESA Service, LLC	100%
두산로보틱스(주)	Doosan Robotics Americas, Inc.	91.44%
두산에너빌리티(주)	Doosan Water UK Ltd.	100%
두산에너빌리티(주)	Doosan Enerbility America Holdings Inc.	100%
Doosan Enerbility America Holdings Inc.	Doosan Enerbility America LLC	100%
Doosan Enerbility America Holdings Inc.	Doosan ATS America, LLC	100%
Doosan Enerbility America Holdings Inc.	Doosan Turbomachinery Services Holding, Inc.	100%
Doosan Turbomachinery Services Holding, Inc.	Doosan Turbomachinery Services Inc.	100%
두산에너빌리티(주)	Doosan Enerbility Japan Corp.	100%
두산에너빌리티(주)	Doosan GridTech, Inc.	100%
Doosan GridTech, Inc.	Doosan GridTech, LLC	100%
Doosan GridTech, Inc.	Doosan GridTech CA, LLC	100%
Doosan GridTech, Inc.	Doosan GridTech EPC, LLC	100%
Doosan GridTech, Inc.	Doosan GridTech C&I, LLC	100%
Doosan GridTech, Inc.	Continuity Energy, LLC	100%
두산에너빌리티(주) / Doosan Power Systems S.A.	Doosan Power Systems India Private Ltd.	99.9% / 0.1%
두산에너빌리티(주)	PT. Doosan Heavy Industries Indonesia	83.6%
두산에너빌리티(주)	Doosan Power Systems S.A.	100%
Doosan Power Systems S.A.	Doosan Skoda Power a.s.	67%
Doosan Power Systems S.A.	DPS UK Pension Company Ltd	100%
DPS UK Pension Company Ltd	Doosan Power Systems Pension Trustee Company Ltd.	100%
Doosan Power Systems S.A.	Doosan Lentjes GmbH	100%
Doosan Lentjes GmbH	Doosan Lentjes Czech s.r.o	100%
Doosan Skoda Power a.s.	Skoda Power Private Ltd.	100%

두산에너지빌리티㈜	Doosan Heavy Industries Muscat SPC	100%
두산에너지빌리티㈜	Doosan Power Systems Arabia Company Limited	51%
두산에너지빌리티㈜	Azul Torre Construction Corporation	40%
두산에너지빌리티㈜	Doosan Ukudu Power, LLC	100%
두산에너지빌리티㈜	Doosan Heavy Industries Malaysia Sdn. Bhd	100%
두산에너지빌리티㈜	D20 Capital, LLC	100%
D20 Capital, LLC	D20 CAPITAL FUND I, L.P.	-
두산밥캣㈜	Doosan Bobcat North America, Inc.	100%
Doosan Bobcat North America Inc.	Doosan Bobcat Canada Ltd.	100%
Doosan Bobcat North America Inc. / Doosan Bobcat Canada Ltd.	Doosan Bobcat Mexico Monterrey, S. de R.L. de C.V.	99.9% / 0.1%
두산밥캣㈜	Doosan Bobcat EMEA s.r.o.	100%
Doosan Bobcat EMEA s.r.o.	Doosan Bobcat UK Ltd.	100%
Doosan Bobcat EMEA s.r.o.	JSC Doosan International Russia	100%
Doosan Bobcat EMEA s.r.o.	Doosan Bobcat Bensheim GmbH	100%
Doosan Bobcat EMEA s.r.o.	Doosan Bobcat South Africa (Pty) Ltd.	100%
Doosan Bobcat EMEA s.r.o.	Doosan Bobcat Holdings France S.A.S.	100%
Doosan Bobcat Holdings France S.A.S.	Doosan Bobcat France S.A.S	100%
Doosan Bobcat EMEA s.r.o.	Geith International Ltd.	100%
Doosan Bobcat EMEA s.r.o.	Rushlift Ltd.	100%
Doosan Bobcat EMEA s.r.o.	Doosan Bobcat Belgium BV	100%
Doosan Bobcat EMEA s.r.o.	Doosan Bobcat Germany GmbH	100%
Doosan Bobcat EMEA s.r.o.	Doosan Bobcat UK Northampton Ltd.	100%
Doosan Bobcat EMEA s.r.o.	RUSHLIFT GSE LIMITED	100%
두산밥캣㈜	Doosan Bobcat Singapore Pte. Ltd.	100%
Doosan Bobcat Singapore Pte. Ltd.	Doosan Bobcat China Co., Ltd.	100%
두산밥캣코리아㈜	Doosan Bobcat China Yantai Co., Ltd.	100%
두산밥캣코리아㈜/ Doosan Bobcat Japan	Doosan Bobcat India Private Ltd.	99.9% / 0.1%
두산밥캣코리아㈜/ Doosan Bobcat North America Inc.	Doosan Bobcat Mexico S.A. de C.V.	99.9% / 0.1%
두산밥캣코리아㈜	Doosan Bobcat Japan	100%
두산모트롤㈜	Doosan Mottrol China Jiangyin Co., Ltd.	100%
두산밥캣㈜	Doosan Bobcat Germany Frankfurt GmbH	100%

라. 계열회사간의 업무조정이나 이해관계를 조정하는 기구 또는 조직이 있는 경우 그 현황 해당사항 없습니다.

마. 계열회사 중 회사의 경영에 직접 또는 간접으로 영향력을 미치는 회사

회사명	내용
(주)두산	(주)두산은 당사의 지분 68.1%을 보유한 최대주주

바. 회사와 계열회사간 임원 겸직 현황

자세한 사항은 VIII. 임원 및 직원 등에 관한 사항 1. 임원 및 직원 등의 현황 - 다. 타회사 임원 겸임 현황(등기임원 기준)을 참조하시기 바랍니다.

2. 타법인출자 현황

가. 타법인출자 현황(요약)

(기준일 : 2025년 12월 31일)

(단위 : 천원)

출자 목적	출자회사수			총 출자금액			
	상장	비상장	계	기초 장부 가액	증가(감소)		기말 장부 가액
					취득 (처분)	평가 손익	
경영참여	-	1	1	8,404,150	39,538,780	-	47,942,930
일반투자	-	2	2	6,060,000	6,280,000	-	12,340,000
단순투자	-	-	-	-	-	-	-
계	-	3	3	14,464,150	45,818,780	-	60,282,930

※상세 현황은 '상세표-3. 타법인출자 현황(상세)' 참조

X. 대주주 등과의 거래내용

1. 대주주등에 대한 신용공여 등

가. 채무보증 내역

공시서류작성 기준일 현재 해당사항 없습니다.

나. 가지급금 및 대여금 내역

(기준일 : 2025년 12월 31일)

(단위: 백만원)

회사명	관계	구분	대여일	목적	거래내역				조건	비고
					기초	증가	감소	기말		
Doosan Robotics Americas, Inc. (주3)	종속회사	대여	2023-04-20	해외법인 운영자금	574	-	-	574	이자율: 4.6% 만기: 1년	최초 : 2023.03.28 이사회 승인
			2023-06-15		574	-	-	574		연장 : 2024.03.28 이사회 승인
			2024-07-05		4,305	-	-	4,305		재연장 : 2025.03.31 이사회 승인
									최초 : 2024.06.19 이사회 승인	
									연장 : 2025.03.31 이사회 승인	

주1) 상기 원화금액은 USD 잔액에 기말 환율을 적용하여 산출하였습니다.

주2) 상기의 자금 대여 건들은 2025년 3월 31일 이사회 결의를 통해 대여기간을 연장하였음. (1년 연장)

주3) 당기 중 ONExia, Inc.가 Doosan Robotics Americas, LLC를 흡수합병 후 사명을 Doosan Robotics Americas, Inc.로 변경하였습니다.

다. 담보제공 내역

당기말 현재 연결기업은 Meridian Bank와 USD 1,500,000의 한도대출 약정을 체결하였으며, Doosan Robotics Americas, Inc.(구, ONExia, Inc.)의 매출채권을 포함한 총자산을 담보로 제공하고 있습니다.

한편, 당기말 현재 한도대출 실행잔액은 없습니다.

2. 대주주와의 자산양수도 등

공시서류작성 기준일 현재 해당사항 없습니다.

3. 대주주와의 영업거래

가. 대주주와의 거래내용

(기준일 : 2025년 12월 31일)

(단위 : 원)

구분	기업명	매출	기타수익	기타매입
지배기업	(주)두산	640,000	13,349,515	9,605,205,476
종속기업	Doosan Robotics Americas, Inc. (구, Doosan Robotics Americas, LLC) (주1)	3,742,813,884	247,785,274	-
관계기업	(주)플레토로보틱스	(375,000,000)	-	19,347,536
기타의특수관계자	두산신용협동조합	-	-	326,637,962
	두산경영연구원(주)	63,980,000	-	680,641,966
	(주)오리콤	-	-	532,851,299
	두산큐백스(주)	1,260,000	-	204,848,176

	중앙대학교병원	-	-	75,500,000
	분당두산타워 임차인협의체	-	-	663,397,201
	(재)두산연강재단	-	-	3,540,552
	두산모트롤 주식회사	700,000	-	-
	두산에너지빌리티(주)	-	-	1,680,000
	합 계	3,434,393,884	261,134,789	12,113,650,168

(주1) 당기 중 ONExia, Inc.가 Doosan Robotics Americas, LLC를 흡수합병 후 사명을 Doosan Robotics Americas, Inc.로 변경하였습니다.

나. 대주주와의 채권·채무의 내역

(기준일 : 2025년 12월 31일)

(단위 : 원)

구분	기업명	채권				채무
		매출채권	대어금	보증금	기타채권	기타채무
지배기업	(주)두산	-	-	-	60,565,565	1,613,236,458
종속기업	Doosan Robotics Americas, Inc. (구, Doosan Robotics Americas, LLC)	22,516,847,550	5,452,620,000	-	129,633,070	-
관계기업	(주)플레토로보틱스	-	-	-	181,500,000	1,580,700
기타의특수관계자	두산경영연구원	70,378,000	-	-	-	34,759,836
	(주)오리콤	-	-	-	-	7,071,124
	두산큐백스(주)	-	-	411,000,000	-	689,816
	중앙대학교병원	-	-	-	-	16,500,000
	분당두산타워 임차인협의체	-	-	20,240,471,000	-	920,000
	(재)두산연강재단	-	-	1,485,740	-	291,613
	합 계	22,587,225,550	5,452,620,000	20,652,956,740	371,698,635	1,675,049,547

다. 그 외 거래내역

당기 중 특수관계자와의 자금 및 지분거래는 다음과 같으며, 당기말 현재 특수관계자에게 제공되거나 제공한 담보 및 지급보증 내역은 없습니다.

(기준일 : 2025년 12월 31일)

(단위 : 원)

구분	기업명	출자		보증금	
		수취	제공	수취	제공
종속기업	Doosan Robotics Americas, Inc. (구, ONExia, Inc.)	-	5,414,741,745	-	-
관계기업	두산신기술투자조합1호	-	6,280,000,000	-	-
기타의 특수관계자	분당두산타워 임차인협의체	-	-	-	374,551,296
	(재)두산연강재단	-	-	186,620	108,000
	합 계	-	11,694,741,745	186,620	374,659,296

4. 대주주에 대한 주식기준보상 거래

가. 가상주식보상제(Phantom Stock Plan)의 부여 및 행사 현황

장기성과급 운영규정에 따라, 개인 및 조직성과를 반영하여 부여 수량을 확정하고, 보상위원회 결의를 거쳐 가상주식(Phantom Stock)을 임원에게 부여하였으며, 주요 내용 및 부여 현황은 다음과 같습니다.

[주요 내용]

항목	세부내용
가상주식 가치기준	두산로보틱스(주) 보통주
부여근거 및 절차	장기성과급 운영규정에 따라, 개인 및 조직성과를 반영하여 부여규모를 산정하고 보상위원회 결의를 통해 확정 후 당사자와 PSP 부여 계약 체결
가득조건 (지급조건)	부여 기준일(당해년도 1월 1일)로 부터 최소 2년 이상 재직 (3년 만근 시 100% 지급 조건이며, 2년 이상~3년 이내 재직 시 일할 지급)
지급시기	부여 기준일로부터 3년 경과 후 약정된 지급일의 주식가치와 부여 받은 가상주식수를 연계하여 지급규모 확정 후 현금으로 지급
양도제한기간 유무 및 방법	실제 현금을 지급받을 때까지 부여된 가상주식에 대해 양도 불가
부여주식수의 조정	유상증자, 전환사채 및 신주인수권부사채의 발행, 무상증자, 주식배당, 준비금의 자본전입, 주식의 소각, 분할 및 병합 등에 따라 주식가치의 조정이 발생한 경우

[부여 현황]

거래상대방	관계	부여현황		지급현황		취소현황		누적부여수량 (a)	누적지급수량 (b)	누적취소수량 (c)	기말미지급수량 (a-b-c)
		부여일	부여수량	지급일	지급수량	취소수량	취소사유				
박인원	등기임원	'25.04.30	2,147	-	-	-	-	10,107	-	-	10,107
김민표	등기임원	'25.04.30	2,211	-	-	-	-	3,136	-	-	3,136
조길성	등기임원	'25.04.30	572	-	-	-	-	2,642	-	-	2,642

5. 대주주 이외의 이해관계자와의 거래

공시서류작성 기준일 현재 해당사항 없습니다.

XI. 그 밖에 투자자 보호를 위하여 필요한 사항

1. 공시내용 진행 및 변경사항

신고일자	제목	신고내용	신고사항의 진행사항
2025.07.28	타법인주식및출자증권취득결정	ONExia, Inc. 지분 취득 결정	<ul style="list-style-type: none"> · 2025.07.28 타법인주식및출자증권취득결정 · 2025.07.28 주식매매계약(SPA) 체결 · 2025.09.11 타법인주식및출자증권취득결정 (정정) <p>※ ONExia, Inc. 지분 취득</p> <ul style="list-style-type: none"> - 취득금액(주1) : 37,413,600,208원 - 취득주식수 : 7,856주 - 취득목적 : 지능형 로봇 솔루션 중심의 사업 모델 진화를 위한 솔루션 핵심 기술 역량 확보 - 취득일자 : 2025년 9월 17일 <p>(주1) 주식매매계약에 따른 인수금액 USD 23,290,972.09 및 유상증자 금액 USD 3,899,144.34에 대한 원화 환산 금액입니다.</p>

※ 상기 신고일자는 최초 공시일자입니다.

2. 우발부채 등에 관한 사항

가. 중요한 소송사건

당기말 현재 연결기업이 피고로 계류 중에 있는 소송사건은 1건(소송금액 74,800천원)으로, 1심 승소 후 2심 진행 중에 있습니다. 한편, 당기말 현재 진행중인 소송사건의 결과는 예측할 수 없습니다.

나. 견질 또는 담보용 어음·수표 현황

공시서류작성 기준일 현재 해당사항 없습니다.

다. 채무보증 현황

공시서류작성 기준일이 속하는 사업연도의 초일 및 말일을 기준으로 해당사항 없습니다.

라. 채무인수약정 현황

공시서류작성 기준일이 속하는 사업연도의 초일 및 말일을 기준으로 해당사항 없습니다.

마. 그 밖의 우발부채 등

우발부채 등에 관한 사항은 'Ⅲ. 재무에 관한 사항 - 3. 연결재무제표 주석 - 33. 우발부채 및 약정사항' 을 참조해주시기 바랍니다.

3. 제재 등과 관련된 사항

가. 제재현황

공시대상기간 중 해당사항 없습니다.

나. 한국거래소 등으로부터 받은 제재

공시대상기간 중 해당사항 없습니다.

다. 단기매매차익 발생 및 반환에 관한 사항

당사는 공시대상기간 중 단기매매차익 발생사실을 증권선물위원회(금융감독원장)로부터 통보받은 바 없습니다.

라. 중대재해 발생사실

공시대상기간 중 해당사항 없습니다.

4. 작성기준일 이후 발생한 주요사항 등 기타사항

가. 작성기준일 이후 발생한 주요사항

공시서류 제출일 현재 해당사항 없습니다.

나. 중소기업기준 검토표

공시서류 제출일 현재 해당사항 없습니다.

다. 외국지주회사의 자회사 현황

공시서류 제출일 현재 해당사항 없습니다.

라. 법적위험 변동사항

공시서류 제출일 현재 해당사항 없습니다.

마. 금융회사의 예금자 보호 등에 관한 사항

공시서류 제출일 현재 해당사항 없습니다.

바. 기업인수목적회사의 요건 충족 여부

공시서류 제출일 현재 해당사항 없습니다.

사. 기업인수목적회사의 금융투자업자의 역할 및 의무 등에 관한 사항

공시서류 제출일 현재 해당사항 없습니다.

아. 합병등의 사후정보

공시서류 제출일 현재 해당사항 없습니다.

자. 녹색경영

공시서류 제출일 현재 해당사항 없습니다.

차. 정부의 인증 및 그 취소에 관한 사항
공시서류 제출일 현재 해당사항 없습니다.

카. 조건부자본증권의 전환·채무재조정 사유 등의 변동현황
공시서류 제출일 현재 해당사항 없습니다.

타. 보호예수 현황
공시서류 제출일 현재 해당사항 없습니다.

파. 상장기업의 사후정보
공시서류 제출일 현재 해당사항 없습니다.

XII. 상세표

1. 연결대상 종속회사 현황(상세)

☞ 본문 위치로 이동

(단위 : 천원)

상호	설립일	주소	주요사업	최근사업연도말 자산총액	지배관계 근거	주요종속 회사 여부
Doosan Robotics Americas, Inc(주1)	2001년 08월 08일	750 Springdale Drive, Exton, Pennsylvania 19341, United States of America	산업용 기계 및 장비 도매업 자동차 솔루션 제조업	43,872,954	의결권의 과반수 소유	해당

(주1) 당기 중 ONExia, Inc.가 Doosan Robotics Americas, LLC를 흡수합병 후 사명을 Doosan Robotics Americas, Inc.로 변경함에 따라 최근 사업연도말 자산총액은 2025년 12월 말 수치를 기재하였습니다.

2. 계열회사 현황(상세)

☞ 본문 위치로 이동

(기준일 : 2025년 12월 31일)

(단위 : 사)

상장여부	회사수	기업명	법인등록번호
상장	7	(주)두산	110111-0013774
		두산퓨얼셀(주)	214911-0058935
		두산에너빌리티(주)	194211-0000943
		두산밥캣(주)	110111-5402237
		(주)오리콤	110111-0176986
		(주)두산테스나	131111-0082427
		두산로보틱스(주)	110111-5798272
비상장	16	두산경영연구원(주)	110111-5976761
		(주)두산베어스	110111-0346919
		두산큐백스(주)	140111-0032570
		(주)두산모빌리티이노베이션	134511-0308129
		두산로지스틱스솔루션(주)	134511-0391661
		(주)한컴	110111-0362957
		두산밥캣코리아(주)	120111-1161455
		두산에이치투이노베이션(주)	110111-8033998
		두산포트폴리오홀딩스(주)	110111-8224266
		(주)원상	134211-0262016
		하이엑시움모터스(주)	110111-8308086
		(주)두산인베스트먼트	110111-8693031
		두산리사이클솔루션(주)	131111-0711860
		두산지오솔루션(주)	131111-0722130
		두산모트롤(주)	194211-0376328
		솔라디루프(주)	131111-0754779

3. 타법인출자 현황(상세)

☞ 본문 위치로 이동

(기준일 : 2025년 12월 31일)

(단위 : 천원, 주, %)

법인명	상장 여부	최초취득일자	출자 목적	최초취득금액	기초잔액			증기(감소)			기말잔액			최근사업연도 재무현황		
					수량	지분율	정부 가액	취득(처분)		평가 손익	수량	지분율	정부 가액	총자산	당기 순손익	
								수량	금액							
Doosan Robotics Americas, LLC	비상장	2022년 05월 26일	경영참여	4,525,150	-	100	8,404,150	-	-8,404,150	-	-	-	-	-	-	-
Doosan Robotics Americas, Inc. (구, ONExia, Inc.)	비상장	2025년 09월 17일	경영참여	32,344,173	-	0.00	-	9,740	47,942,930	-	9,740	91.44	47,942,930	43,872,954	-10,737,888	
(주)플레토로보틱스	비상장	2023년 03월 24일	일반투자	2,400,000	160,000	7.01	2,400,000	-	-	-	160,000	6.85	2,400,000	10,766,555	-309,817	
두산신기술투자조합1호	비상장	2024년 02월 23일	일반투자	200,000	3,660,000,000	19.80	3,660,000	6,280,000,000	6,280,000	-	9,940,000,000	19.80	9,940,000	16,419,043	-2,163,957	
합 계					-	-	14,464,150	-	45,818,780	-	-	-	60,282,930	-	-	

* 상기 '기초잔액'은 2025년 초 기준이고, '기말잔액'은 2025년 12월말 기준입니다.

* 상기 '최근사업연도 재무현황'은 2024년 사업연도의 별도재무제표 기준입니다.

* 당기 중 ONExia, Inc.가 Doosan Robotics Americas, LLC를 흡수합병 후 사명을 Doosan Robotics Americas, Inc.로 변경함에 따라 최근 사업연도말 재무현황은 2025년 존속법인 기준입니다..

【 전문가의 확인 】

1. 전문가의 확인

해당사항 없습니다.

2. 전문가와의 이해관계

해당사항 없습니다.